

# ULYSSES

# ULYSSES



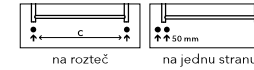
ULYSSES U4C – vyhotovenie chróm  
500 x 838 mm



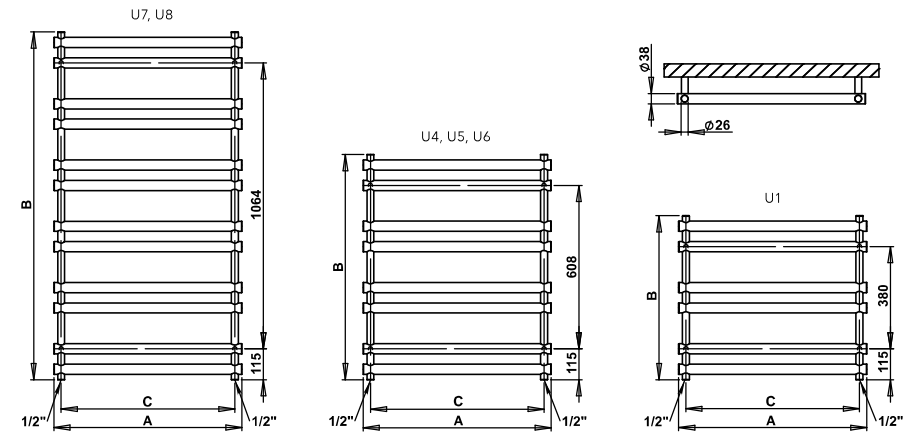
ULYSSES U7MS – vyhotovenie metalická strieborna  
500 x 1294 mm

Umiestnenie uchytenia radiátora: ↓ 115 mm ↑ 115 mm  
 Teplovodné vykurovanie: ÁNO  
 Kombinované vykurovanie: ÁNO  
 Elektrické vykurovanie: ÁNO  
 Horizontálny profil: Ø 38 mm  
 Vertikálny profil: Ø 26 mm

Možnosti pripojenia:



^  
Aktuálna skladová  
dostupnosť / cena.



Chróm**	Ostatné farebné úpravy*	Šírka (A) x Výška (B) [mm]	Výkon [W] Δt 20°C***		Hmotnosť [kg]	Objem [l]	Rozteč (C) [mm]	Max.odporúčaný výkon el. vykurov. tyče [W]
			75/65°C	55/45°C				
U1C	U1	500 x 610	200	104	5,0	3,0	446	200
U4C	U4	500 x 838	268	139	6,7	4,1	446	200
U5C	U5	700 x 838	359	187	8,8	5,6	646	300
U6C	U6	900 x 838	450	234	11,0	7,2	846	300
U7C	U7	500 x 1294	405	211	10,0	6,2	446	300
U8C	U8	700 x 1294	542	282	13,2	8,5	646	400

\*Vzorkovník farebných úprav str. 78.

\*\*Pri vyhotovení chróm je tepelný výkon až o 20% nižší.

\*\*\*Prepočet teplotných spádov na www.pmh-co.sk