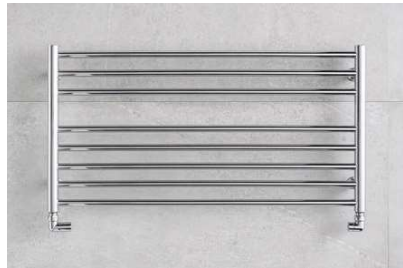


SORANO

SORANO



SORANO SNXLC – vyhotovenie chróm
1210 x 480 mm



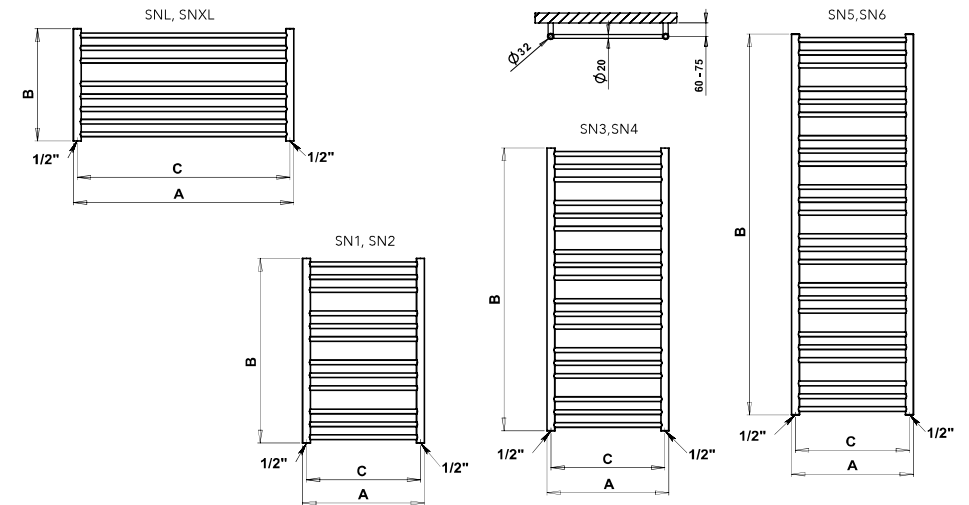
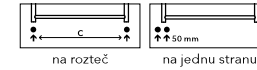
SORANO SN6C – vyhotovenie chróm
600 x 1630 mm

Umiestnenie uchytenia radiátora: ↓ 80 mm ↑ 80 mm
 Teplodné vykurovanie: ÁNO
 Kombinované vykurovanie: ÁNO
 Elektrické vykurovanie: ÁNO
 Horizontálny profil: Ø 20 mm
 Vertikálny profil: Ø 32 mm



^
 Aktuálna skladová
 dostupnosť / cena.

Možnosti pripojenia:



Chróom**	Kartáčovaná nerez	Biela	Ostatné farebné úpravy*	Šírka (A) × Výška (B) [mm]	Výkon [W] Δt 20°C***		Hmotnosť [kg]	Objem [l]	Rožteč (C) [mm]	Max.odporúčany výkon el. vykúr. tyče [W]
					75/65°C	55/45°C				
SN1C	SN1SS	SN1W	SN1	500 × 790	248	129	6,0	2,2	468	200
SN2C	SN2SS	SN2W	SN2	600 × 790	325	169	6,9	2,5	568	200
SN3C	SN3SS	SN3W	SN3	500 × 1210	374	194	9,1	3,4	468	300
SN4C	SN4SS	SN4W	SN4	600 × 1210	470	244	10,5	3,8	568	300
SN5C	SN5SS	SN5W	SN5	500 × 1630	498	259	10,9	4,4	468	400
SN6C	SN6SS	SN6W	SN6	600 × 1630	626	326	12,5	5,0	568	400
Horizontálne vyhotovenie										
SNLC	SNLSS	SNLW	SNL	905 × 480	299	155	7,5	2,3	873	-
SNXLC	SNXLSS	SNXLW	SNXL	1210 × 480	387	201	8,7	2,8	1175	-

*Vzorkovník farebných úprav str. 78.

**Pri vyhotovení chróm je tepelný výkon až o 20% nižší.

***Prepočet teplotných spádov na www.pmh-co.sk

Pri vyhotovení L a XL neodporúčame vykurovanie iba s el. vykurovacou tyčou.