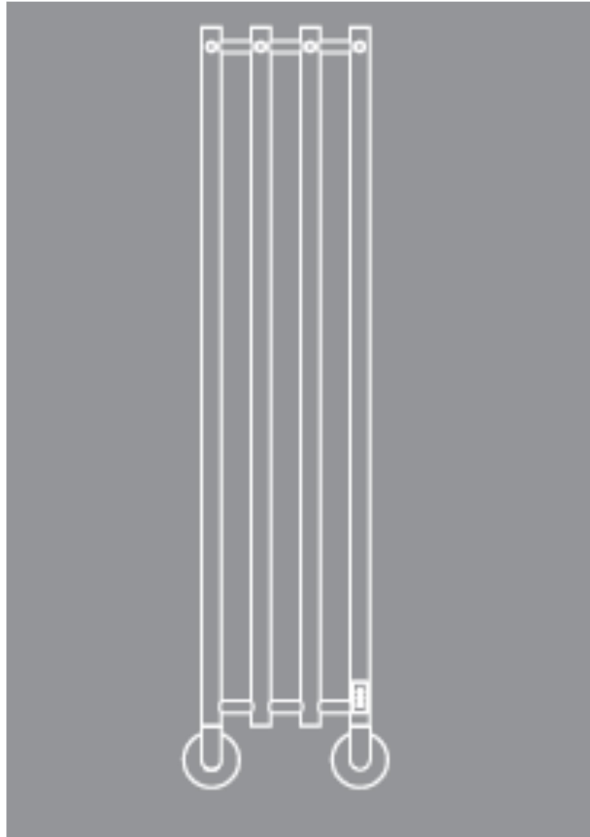


# BOSSE

## elektrický sušiac



### BEZPEČNOSTNÉ INFORMÁCIE

Prečítajte si pozorne tento návod, predtým ako začnete výrobok používať.

Tento elektrický sušiac musí byť nainštalovaný a používaný podľa popisu v tomto návode. Akékoľvek iné použitie alebo inštalácia môže spôsobiť poškodenie výrobku alebo zranenie užívateľa.

Spoločnosť P.M.H.-Invest & Trade spol. s.r.o. nenesie žiadnu zodpovednosť za chyby, ktoré môžu nastať v dôsledku nedodržania montážnych a užívateľských pokynov.

EN 60335-2-43: Deti vo veku 8 rokov a staršie osoby so zníženou zmyslovou a mentálnou schopnosťou môžu tento elektrický sušiac používať iba pod odborným dozorom alebo pokiaľ boli riadne poučení o bezpečnom používaní elektrického sušiacu a súvisiaceho rizika s jeho používaním. Deti sa nemôžu hrať s elektrickým sušiacom a nemôžu robiť čistenie alebo údržbu bez dozoru.

**VAROVANIE:** Z dôvodu vyhnutia sa rizika pre veľmi malé deti doporučujeme, aby bol tento spotrebič nainštalovaný tak, aby najnižšia časť el. sušiacu bola najmenej 600 mm nad podlahou. Nikdy nepoužívajte sušiac pokiaľ je poškodený kábel alebo zástrčka, alebo pokiaľ došlo k akémukoľvek poškodeniu sušiacu.

Nikdy sa nedotýkajte elektrických súčastí. Pokiaľ sa vyskytne problém, obráťte sa na svojho dodávateľa alebo elektrikára. Pokiaľ je kábel poškodený, musí byť vymenený výrobcom, alebo kvalifikovanou osobou, aby nedošlo k ohrozeniu.

El. sušiac nesmie byť umiestnený bezprostredne pod zásuvkou. Pred zahájením akýchkoľvek inštalačných prác vždy prerušte prívod elektrickej energie do el. sušiacu. Inštalácia a elektrické pripojenie by mala vykonávať kvalifikovaná osoba. El. sušiac má **stupeň krytia IP 44**. Z tohoto dôvodu spoločnosť P.M.H.-Invest & Trade s.r.o. doporučuje inštaláciu v zóne 2 alebo v nezaradenej zóne. To znamená, že inštalácia nad vaňou alebo v sprche nie je povolená.

### Elektrický sušiac:

Nesmie byť namontovaný alebo používaný vonku.

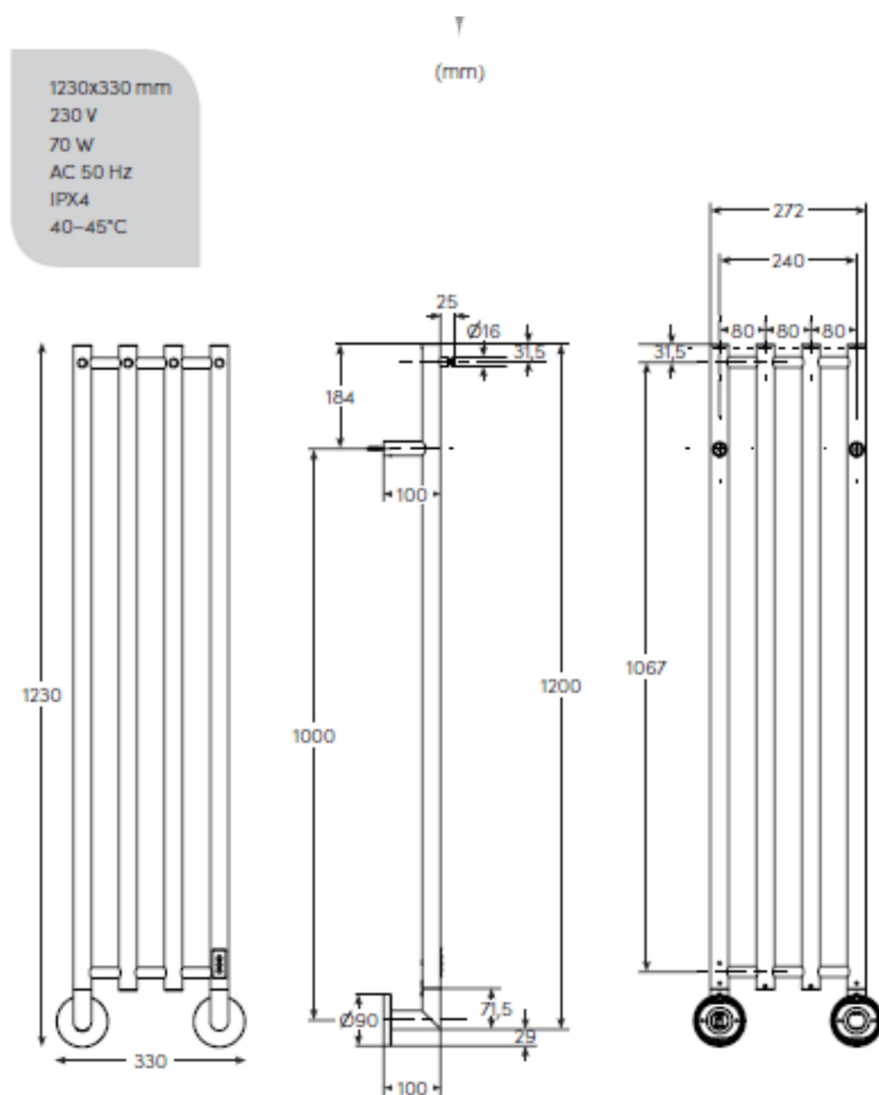
Nesmie byť umiestnený tak, aby mohol spadnúť do vane alebo do akejkoľvek nádoby s vodou.

Nesmie byť namontovaný tak, aby bol prístup k ovládaniu počas sprchovania/kúpania.

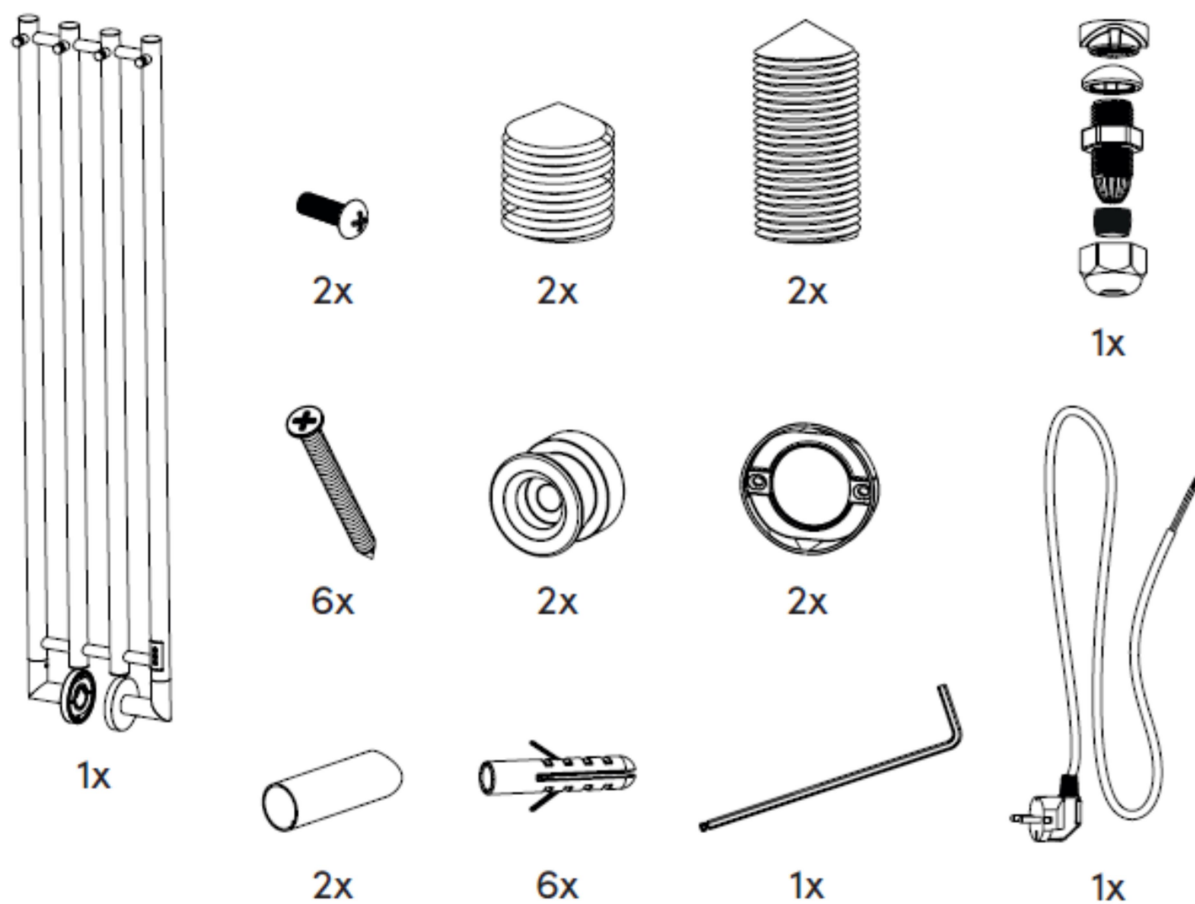
Nesmie sa používať pred dokončením inštalácie.

Elektrický sušiac musí byť umiestnený iba vo zvislej polohe. Môže byť použitý len na sušenie látok, ktoré je možné prať vo vode.

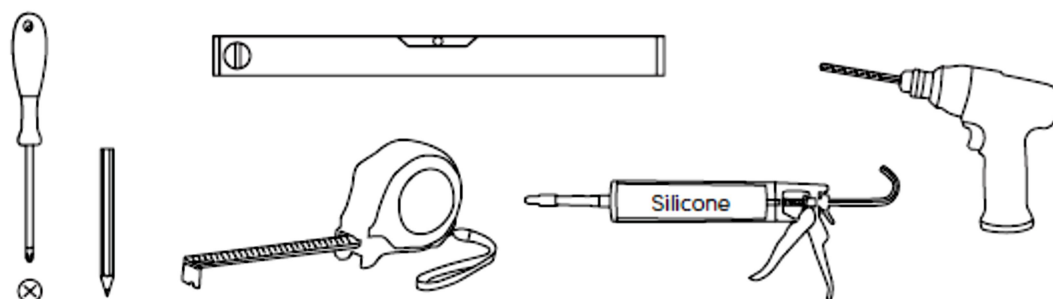
## VÝKRES



## OBSAH BALENIA

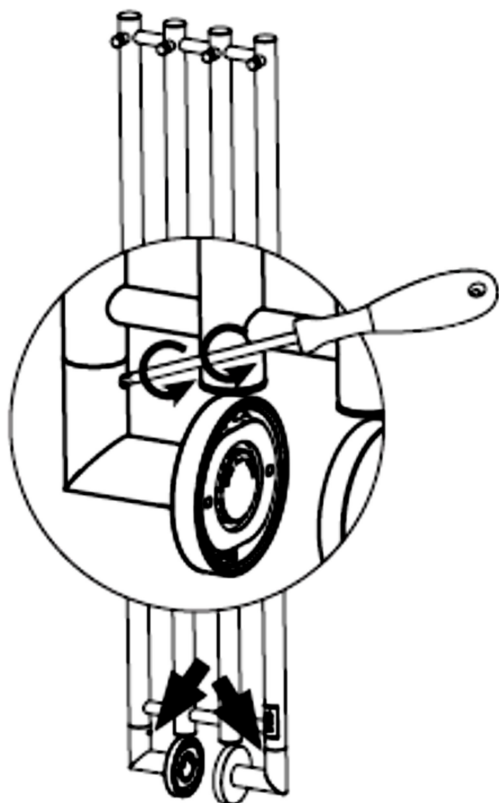


## POTREBNÉ NÁRADIE

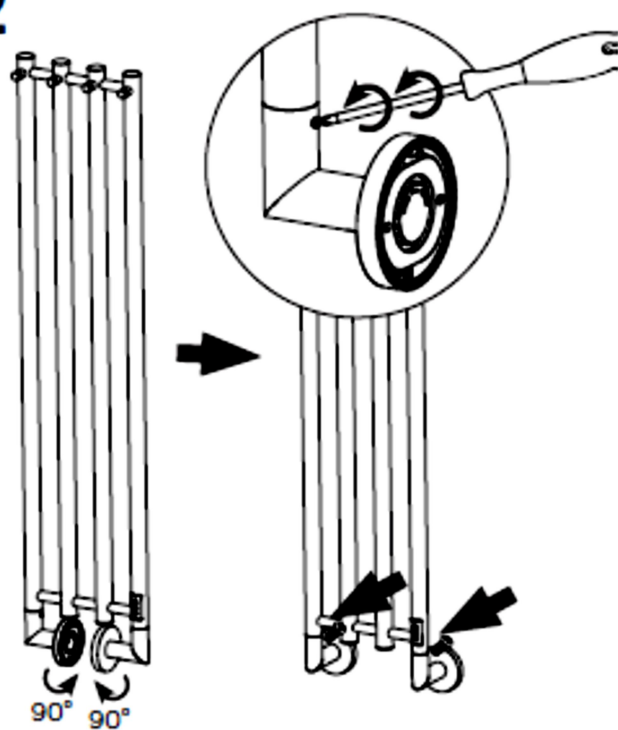


# MONTÁŽNY NÁVOD

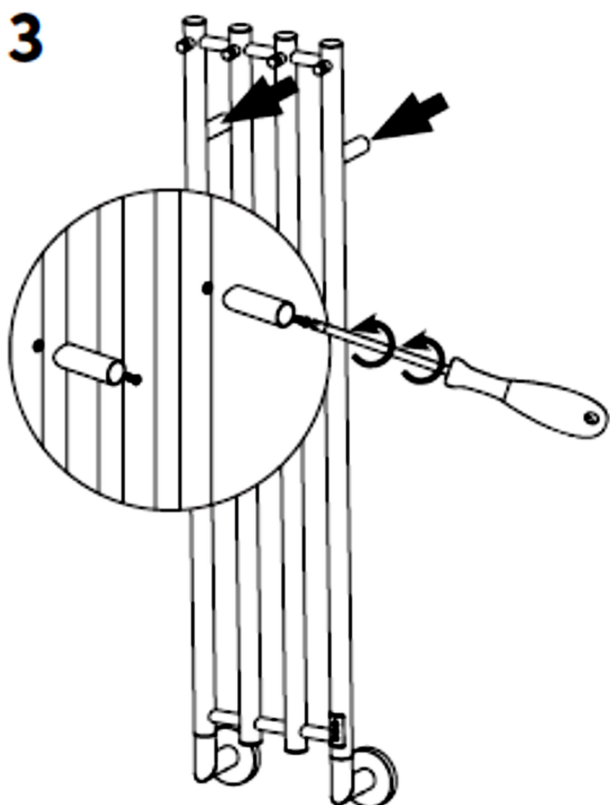
1



2

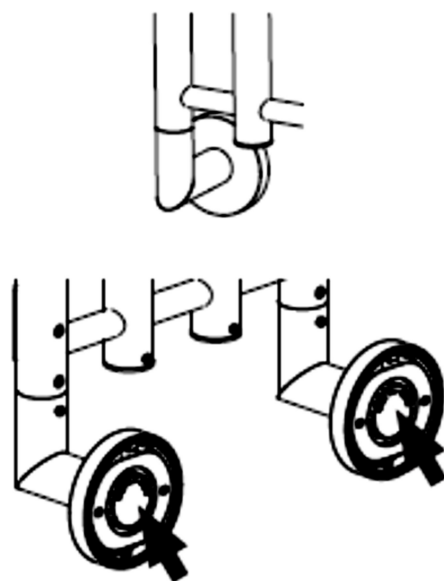


3



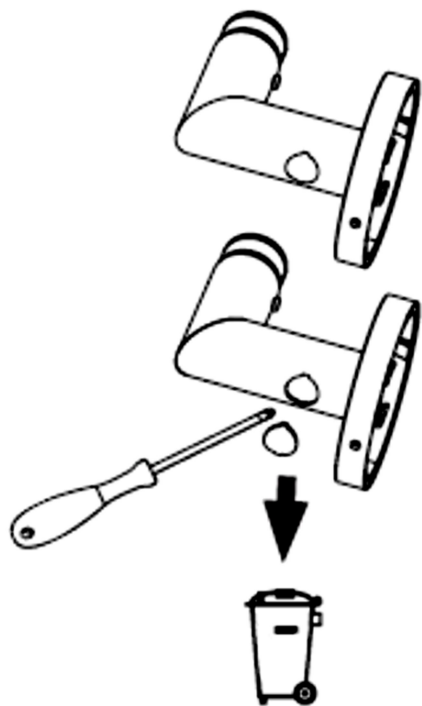
4

ALT 1 - CONCEALED CONNECTION

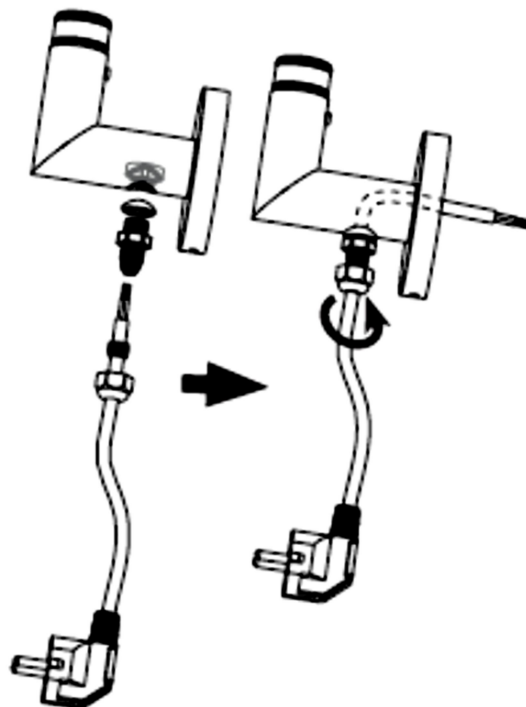


Remove cap on the left or right side

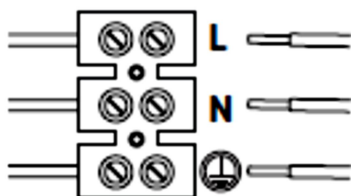
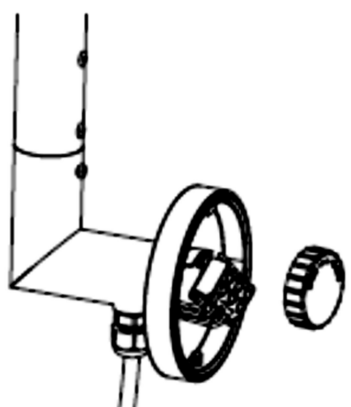
## 4 PRIPOJENIE POMOCOU KÁBLU



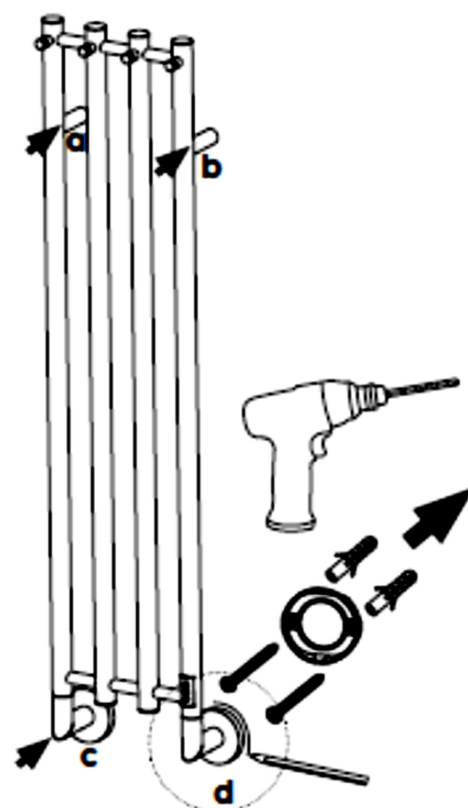
### 4.1

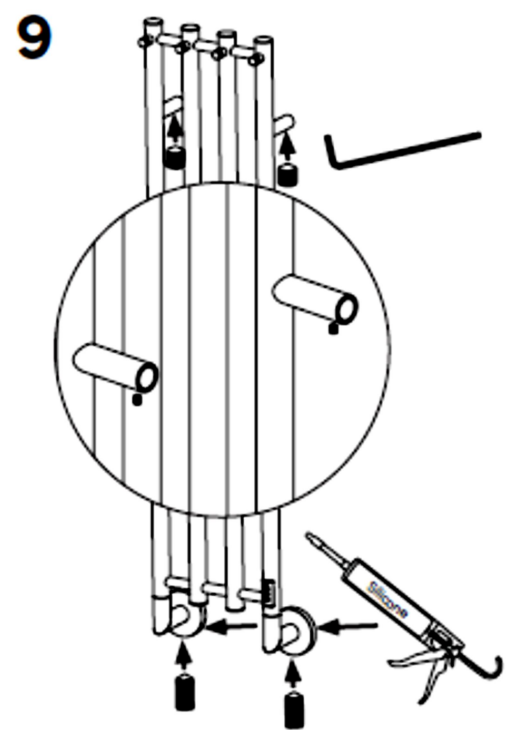
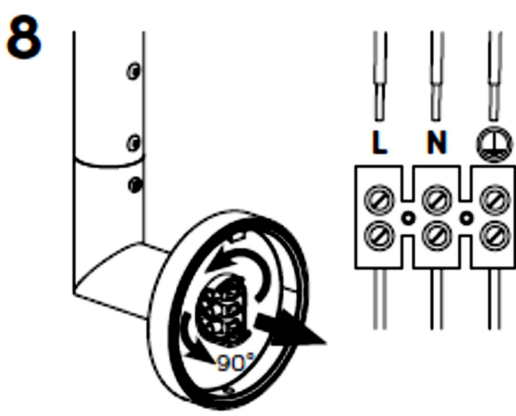
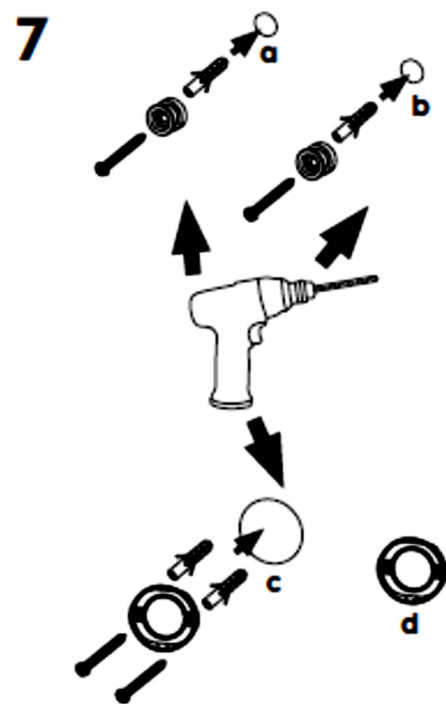
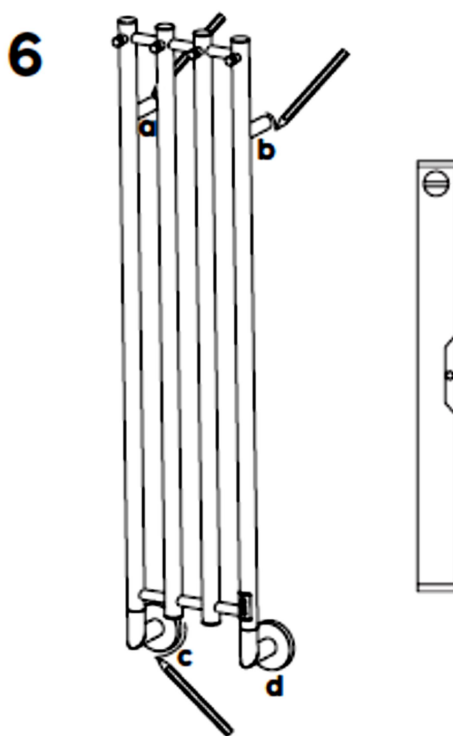


### 4.2



## 5



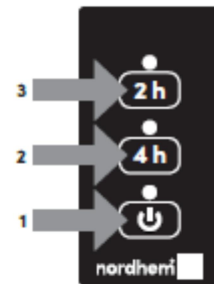


**UPOZORNENIE : INŠTALÁCIA MUSÍ BYŤ  
VYKONANÁ KVALIFIKOVANOU FIRMOU**

## UŽÍVATEĽSKÉ POKYNY

### ZAPNUTÉ VYPNUTÉ

Stlačte tlačítko zapnúť / vypnúť (1). Modrá LED dioda znamená, že je el. sušiac zapnutý. Opätovným stlačením tlačítka zapnúť / vypnúť (1) el. sušiac vypnete.



### BOOSTER

#### 2H BOOSTER

Stlačte tlačítko zapnúť / vypnúť (1).

Potom stlačením tlačítka 2 h (3) nastavte el. sušiac tak, aby bol v prevádzke na maximálnu kapacitu po dobu 2 hodín. Modrá LED signalizuje, že je táto funkcia aktivovaná. El. sušiac sa po 2 hodinách automaticky vypne.

#### 4H BOOSTER

Stlačte tlačítko zapnúť / vypnúť (1).

Potom stlačením tlačítka 4 h (3) nastavte el. sušiac tak, aby bol v prevádzke na maximálnu kapacitu po dobu 2 hodín. Modrá LED signalizuje, že je táto funkcia aktivovaná. El. sušiac sa po 4 hodinách automaticky vypne.

Pokiaľ chcete funkciu BOOSTER deaktivovať, stlačte tlačítko zapnúť / vypnúť (1).

### ČASOVAČ

#### 2H ČASOVAČ

Stlačte tlačítko zapnúť / vypnúť (1).

Potom stlačte a podržte tlačítko 2 h (3) po dobu asi 4 sekúnd, tým aktivujete časovač, a nastavíte el. sušiac tak, že bude v prevádzke na maximálnu kapacitu po dobu 2 hodín. Blikajúca modrá LED signalizuje, že je časovač aktivovaný. Pokiaľ svieti modrá LED dioda el. sušiac sa zahrieva. El. sušiac sa po 2 hodinách automaticky vypne. Časovač sa znovu aktivuje automaticky 22 hodín po vypnutí. Blikajúca modrá LED signalizuje, že odpočítavanie prebieha k ďalšej aktivácii časovača.

#### 4H ČASOVAČ

Stlačte tlačítko zapnúť / vypnúť (1).

Potom stlačte a podržte tlačítko 4 h (3) po dobu asi 4 sekúnd, tým aktivujete časovač, a nastavíte el. sušiac tak, že bude v prevádzke na maximálnu kapacitu po dobu 4 hodín. Blikajúca modrá LED signalizuje, že je časovač aktivovaný. Pokiaľ svieti modrá LED dioda el. sušiac sa zahrieva. El. sušiac sa po 4 hodinách automaticky vypne. Časovač sa znovu aktivuje automaticky 20 hodín po vypnutí. Blikajúca modrá LED signalizuje, že odpočítavanie prebieha k ďalšej aktivácii časovača.

Pokiaľ chcete funkciu deaktivovať a vynulovať časovač na nulu, stlačte tlačítko zapnúť / vypnúť (1).

## ÚDRŽBA/LIKVIDÁCIA

### ÚDRŽBA

Pred údržbou vždy odpojte jednotku od siete.

Čistite el. sušiac suchou alebo vlhkou utierkou. V prípade potreby použite veľmi malé množstvo čistiacieho prostriedka, ktorý neobsahuje žiadne rozpúšťadlá alebo abrazíva. Nepoužívajte čistiaci prášok alebo čistiacie prostriedky, ktoré obsahujú abrazíva, kyseliny alebo amoniak.

## SPRÁVNA LIKVIDÁCIA

### ELEKTRICKÉ VÝROBKY:



Tento symbol označuje, že tento produkt by nemal byť likvidovaný spoločne s ostatným domácim odpadom v celej EU. Aby ste predišli možnému poškodeniu životného prostredia alebo ľudského zdravia nekontrolovanou likvidáciou odpadu, vždy zlikvidujte nechcené elektrické predmety zodpovedne na oficiálnych miestach pre likvidáciu a recykláciu komunálneho odpadu.



P.M.H.-Invest & Trade spol. s r.o.

Přísečná 556

38101 CZ Český Krumlov