



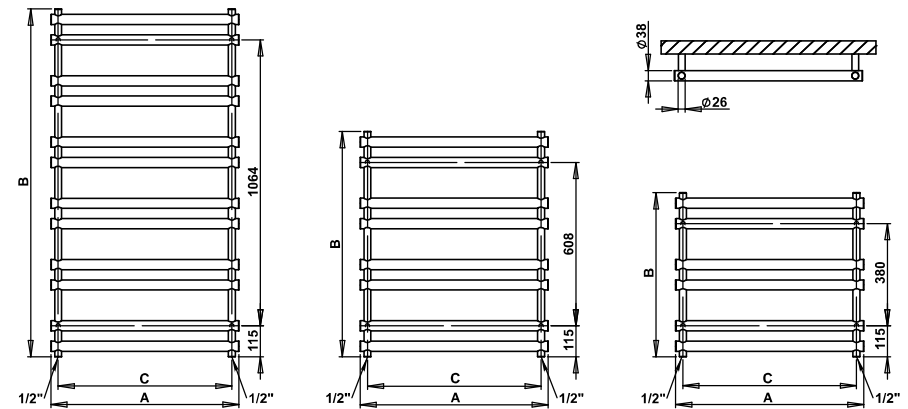
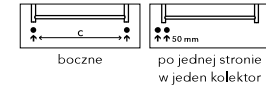
ULYSSES U4C – chrom
500 × 838 mm



ULYSSES U7MS – srebrny metalik
500 × 1294 mm

Umieszczenie mocowań: ↓ 115 mm ↑ 115 mm
Ogrzewanie elektryczne: TAK
Połączenie systemów grzewczych: TAK
Pozioame rurki: Ø 38 mm
Pionowe rurki: Ø 26 mm

Opcje podłączenia:



	Chrom**	Pozostałe wykończenie powierzchni (kolor)*	Wymiary: szerokość (A) x wysokość (B) [mm]	Wydajność [W] Δt 20°C		Waga [kg]	Pojemność [l]	Rozstaw podłączeń (C) [mm]	Maksymalna zalecana moc grzałki [W]	
				75/65°C	55/45°C					
U1C	1 818,-	U1	1 220,-	500 × 610	200	104	5,0	3,0	446	200
U4C	2 259,-	U4	1 440,-	500 × 838	268	139	6,7	4,1	446	200
U5C	2 489,-	U5	1 512,-	700 × 838	359	187	8,8	5,6	646	300
U6C	2 709,-	U6	1 638,-	900 × 838	450	234	11,0	7,2	846	300
U7C	3 065,-	U7	1 827,-	500 × 1294	405	211	10,0	6,2	446	300
U8C	3 425,-	U8	1 931,-	700 × 1294	542	282	13,2	8,5	646	400

Sugerowane ceny detaliczne bez podatku VAT w PLN.

*Pozostałe wykończenia zob. str. 78. **Wydajność grzewcza wersji chromowanej może być niższa o 20%.