



RETRO RTRE - bordo  
(kolor strukturalny)  
600 x 1200 mm

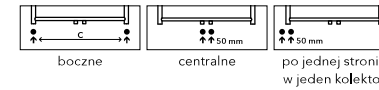


RETRO RTWE - biały  
(kolor strukturalny)  
600 x 1200 mm



Umieszczenie mocowań: ↓ 82 mm ↑ 82 mm  
Ogrzewanie elektryczne: TAK  
Połączenie systemów grzewczych: TAK

Opcje podłączenia:



## MONTAŻ

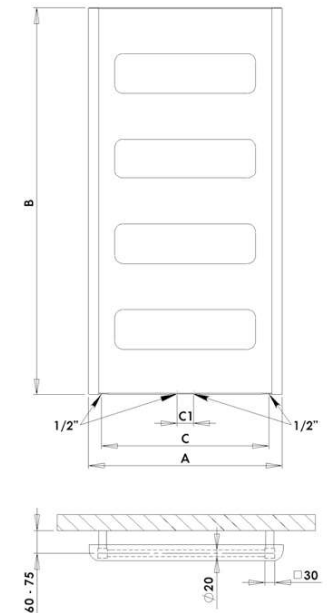


KROK 1

KROK 2

KROK 3

Pod pokrywą znajduje się stalowy grzejnik drabinkowy. Pokrywa mocowana jest do grzejnika za pomocą wytrzymałych magnesów znajdujących się z tyłu jej korpusu oraz na bocznych krawędziach. Grzejnik i pokrywa posiadają identyczne wykończenia.



	Chrom**		Strukturalna biel		Pozostałe wykończenie powierzchni (kolor)*	Wymiary: szerokość (A) x wysokość (B) [mm]	Wydajność [W] Δt 20°C		Waga [kg]	Pojemność [l]	Rozstaw podłączeń [mm]	Maksymalna zalecana moc grzałki [W]	
	RTC	4 914,-	RTWE	2 111,-			RT	2 111,-					75/65°C
	RTC	4 914,-	RTWE	2 111,-	RT	2 111,-	600 x 1200	302	157	13,3	3,2	518/50	300

Sugerowane ceny detaliczne bez podatku VAT w PLN.

\*Pozostałe wykończenia zob. str. 78. \*\*Wydajność grzewcza wersji chromowanej może być niższa o 20%.