



Praktyczne uchwyty



Ukryty odpowietznik



THEIA T1A - antracyt
500 × 940 mm



THEIA T2C - chrom
500 × 1540 mm

Umiejscowienie mocowań: ↓ 70 mm ↑ 70 mm

Ogrzewanie elektryczne: TAK

Połączenie systemów grzewczych: TAK

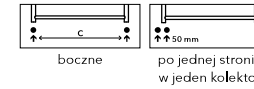
Poziome rurki: Ø 20 mm

Pionowe rurki: Ø 38 mm

Rozstaw: 100 mm

Nie można użyć zaworu centralnego.

Opcje podłączenia:



T2W-L

T2W

Podłączenie po jednej stronie w jeden kolektor



Zawór termostatyczny ONE.

Zasilanie hybrydowe: wodno-elektryczne.

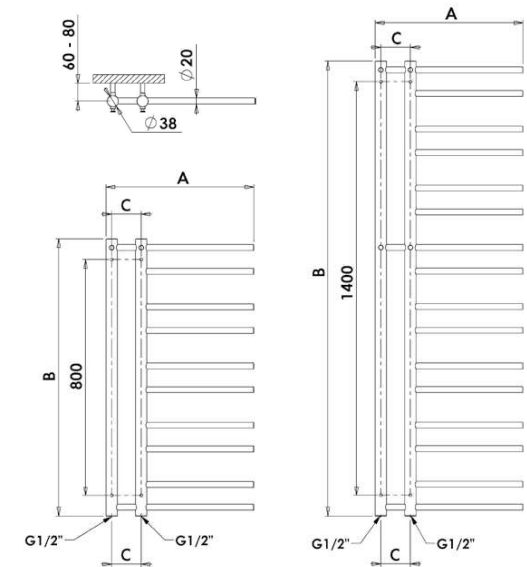
Podłączenie 100 mm



Centralne ogrzewanie: zestaw EASY lub zestaw termostatyczny COMBI, INTER

Zasilanie wodno-elektryczne: zestaw termostatyczny COMBI, INTER

(Theia wersja standardowa - COMBI-L, INTER-L oraz Theia wersja lewostronna - zestaw COMBI-R, INTER-R).



	Chrom**		Biel		Pozostałe wykończenie powierzchni (kolor)*	Wymiary: szerokość (A) x wysokość (B) [mm]	Wydajność [W] Δt 20°C		Waga [kg]	Pojemność [l]	Rozstaw podłączeń (C) [mm]	Maksymalna zalecana moc grzałki [W]
	T1C	1 967,-	T1W	1 611,-			T1	1 611,-				
T2C	2 610,-	T2W	1 980,-	T2	1 980,-	500 × 1540	352	183	8,5	4,2	100	300
T1C-L	1 967,-	T1W-L	1 611,-	T1-L	1 611,-	500 × 940	216	112	5,3	2,8	100	200
T2C-L	2 610,-	T2W-L	1 980,-	T2-L	1 980,-	500 × 1540	352	183	8,5	4,2	100	300

Sugerowane ceny detaliczne bez podatku VAT w PLN.

*Pozostałe wykończenia zob. str. 78. ** Wydajność grzewcza wersji chromowanej może być niższa o 20%.