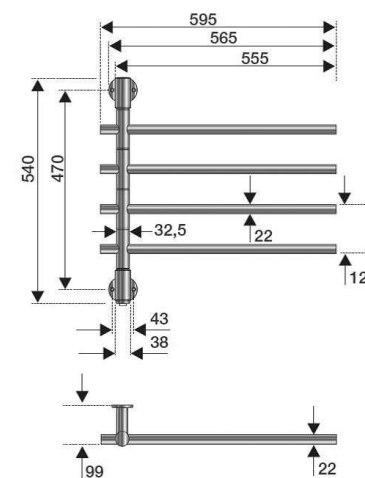




Fenix to praktyczna suszarka elektryczna wykonana z polerowanej stali nierdzewnej posiadająca obrotowe wieszaki, które można ustawić wedle uznania. Każdy z prętów można obrócić o 180°. Suszarka zasilana jest wewnętrznym przewodem elektrycznym. Przycisk ON/OFF znajduje się w dolnej części. Suszarkę można podłączyć za pomocą ukrytego gniazda elektrycznego bądź przewodu.

SUSZARKA ELEKTRYCZNA



Polerowana stal nierdzewna		Wymiary: szerokość (A) x wysokość (B) [mm]	Waga [kg]	Wydajność [W]	Stopień ochrony
FE3SS	1 521,-	595 x 540	1,6	40	IP44
EK	Przewód elektryczny, biały - 1,5m				54,-

Sugerowane ceny detaliczne bez podatku VAT w PLN.

W przypadku podłączenia przewodem elektrycznym, przewód elektryczny należy zamówić osobno.