



Praktické háčky k zavěšení osušek



Skrýтый odvzdušňovací ventil



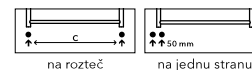
THEIA T1A – provedení metalická antracit  
500 × 940 mm



THEIA T2C – provedení chrom  
500 × 1540 mm

Umístění „uchycení“ na stěnu: ↓ 70 mm ↑ 70 mm  
 Centrální vytápění: ANO  
 Kombinované vytápění: ANO  
 Elektrické vytápění: ANO  
 Rozteč: 100 mm  
 Nelze použít středový ventil.

Možnosti připojení:



atypické provedení  
- levé, T2W-L

standardní provedení,  
T2W

Pro rozteč 50 mm



**Centrální a kombinované vytápění:**  
Termostatický ventil ONE, UNIKO

(Theia, standardní provedení = ONE-L, UNIKO-L,  
Theia, levé provedení = ONE-R, UNIKO-R)

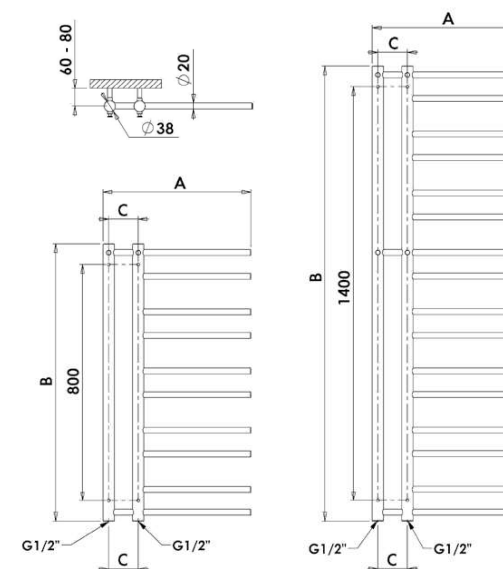
Pro rozteč 100 mm



**Centrální vytápění:**  
ruční ventil EASY nebo  
termostatický ventil COMBI, INTER

**Kombinované vytápění:**  
termostatický ventil COMBI, INTER

(Theia, standardní provedení = COMBI-L, INTER-L  
Theia, levé provedení = COMBI-R, INTER-R)



|       | Chrom**  |       | Bílá lak |      | Ostatní povrchové úpravy (lak)* | Šířka (A) x Výška (B) [mm] | Výkon [W] Δt 20°C*** |         | Hmotnost [kg] | Objem [l] | Rozteč (C) [mm] | Max. doporučený výkon el. topné tyče [W] |
|-------|----------|-------|----------|------|---------------------------------|----------------------------|----------------------|---------|---------------|-----------|-----------------|--|
|       | T1C      | T1W   | T2C      | T2W  |                                 |                            | 75/65°C              | 55/45°C |               |           |                 |  |
| T1C   | 11 803,- | T1W   | 9 125,-  | T1   | 9 125,-                         | 500 × 940                  | 216                  | 112     | 5,3           | 2,8       | 100             | 200                                      |
| T2C   | 15 666,- | T2W   | 11 208,- | T2   | 11 208,-                        | 500 × 1540                 | 352                  | 183     | 8,5           | 4,2       | 100             | 300                                      |
| T1C-L | 11 803,- | T1W-L | 9 125,-  | T1-L | 9 125,-                         | 500 × 940                  | 216                  | 112     | 5,3           | 2,8       | 100             | 200                                      |
| T2C-L | 15 666,- | T2W-L | 11 208,- | T2-L | 11 208,-                        | 500 × 1540                 | 352                  | 183     | 8,5           | 4,2       | 100             | 300                                      |

Doporučené maloobchodní ceny bez DPH v KČ.

\*Ostatní povrchové úpravy (lak) viz. vzorník str. 78. \*\*U provedení chrom je tepelný výkon až o 20 % nižší.

\*\*\*Přepočet teplotních spádů na [www.pmh-co.cz](http://www.pmh-co.cz)