



Praktické háčky na zavěšení ručníků i županů

ROSENDAL R2B  
provedení černá  
266 × 1500 mm



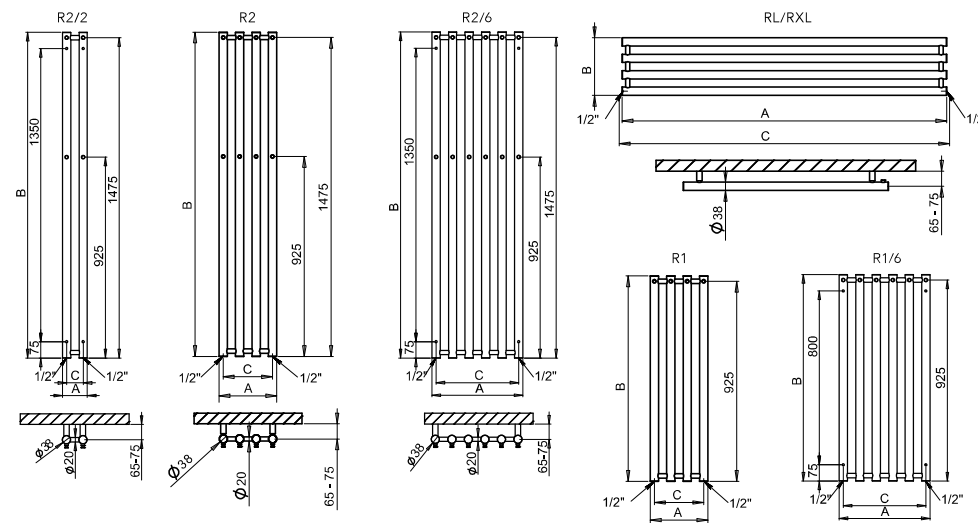
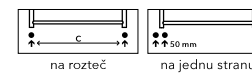
ROSENDAL R2W  
provedení bílá  
266 × 1500 mm



ROSENDAL R2C/6  
provedení chrom  
420 × 1500 mm

Umístění „uchycení“ na stěnu: ↓ 75 mm ↑ 75 mm  
Centrální vytápění: ANO  
Kombinované vytápění: ANO  
Elektrické vytápění: ANO

Možnosti připojení:



	Chrom**	Kartáčovaná nerez	Bílá	Ostatní povrchové úpravy (lak)*	Šířka (A) x Výška (B) [mm]	Výkon [W] Δt 20°C***		Hmotnost [kg]	Objem [l]	Rozteč (C) [mm]	Max. doporučený výkon el. topné tyče [W]
						75/65°C	55/45°C				
R2C/2	9 528,-	R2SS/2 13 957,-	R2W/2 8 637,-	R2/2 8 637,-	115 × 1500	175	91	4,3	3,15	76	120
R1C	13 827,-	R1SS 17 057,-	R1W 10 060,-	R1 10 060,-	266 × 950	248	129	5,6	4,2	228	200
R2C	15 794,-	R2SS 19 960,-	R2W 11 651,-	R2 11 651,-	266 × 1500	350	182	8,6	6,3	228	300
R1C/6	16 558,-	R1SS/6 20 837,-	R1W/6 12 624,-	R1/6 12 624,-	420 × 950	372	193	8,25	6,3	380	300
R2C/6	20 173,-	R2SS/6 23 527,-	R2W/6 15 371,-	R2/6 15 371,-	420 × 1500	525	273	12,9	9,45	380	400
Horizontální provedení											
RLC	12 781,-	RLSS 15 970,-	RLW 9 141,-	RL 9 141,-	950 × 266	248	129	5,6	4,2	na dotaz*	-
RXLC	14 532,-	RXLSS 18 625,-	RXLW 10 590,-	RXL 10 590,-	1500 × 266	350	182	8,6	6,3	na dotaz*	-

Doporučené maloobchodní ceny bez DPH v Kč.

\*Ostatní povrchové úpravy (lak) viz vzorník str. 78. \*\*U provedení chrom je tepelný výkon až o 20 % nižší.

\*\*\*Přepočet teplotních spádů na [www.pmh-co.cz](http://www.pmh-co.cz)

• Rozteč dle technických parametrů vybraného ventilu.

U provedení L a XL nedoporučujeme vytápění pouze el. topnou tyčí.