

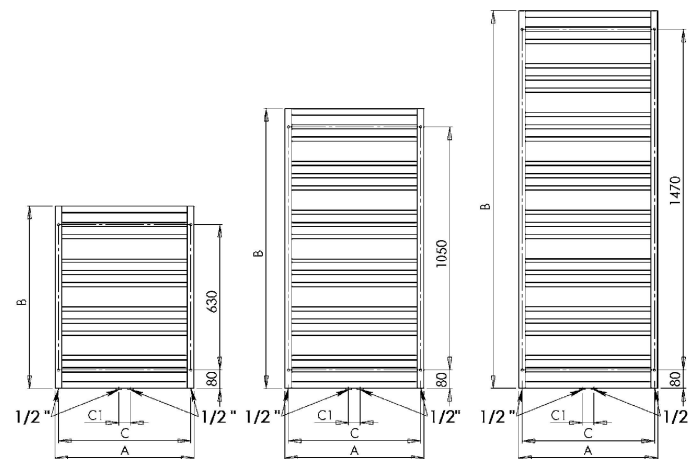
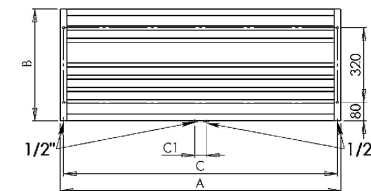
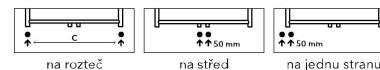
AVENTO FRAME

AVENTO FRAME



Umístění „uchycení“ na stěnu: ↓ 80 mm ↑ 80 mm
 Centrální vytápění: ANO
 Kombinované vytápění: ANO
 Elektrické vytápění: ANO
 Horizontální jekl: 20 × 20 mm
 Vertikální jekl: 30 × 30 mm

Možnosti připojení:



AVENTO AVF4BE
 provedení béžová (strukturální barva)
 600 × 1210 mm



AVENTO AVF4C
 provedení chrom
 600 × 1210 mm



AVENTO AVFLA
 horizontální provedení antracit
 905 × 480 mm

	Chrom**		Bílá		Ostatní povrchové úpravy (lak)*	Šířka (A) x Výška (B) [mm]	Výkon [W] Δt 20°C***		Hmotnost [kg]	Objem [l]	Rozeč (C/C1) [mm]	Max. doporučený výkon el. topné tyče [W]	
	AVF1C	AVF2C	AVF1W	AVF2W			75/65°C	55/45°C					
	14 911,-	15 530,-	10 842,-	10 971,-	AVF1	10 842,-	500 × 790	310	161	7,5	2,7	470/50	200
					AVF2	10 971,-	600 × 790	407	212	8,5	3	570/50	300
	18 467,-		12 384,-		AVF3	12 384,-	500 × 1210	468	243	11,1	4	470/50	300
	19 452,-		12 568,-		AVF4	12 568,-	600 × 1210	588	306	12,9	4,6	570/50	300
	22 936,-		14 234,-		AVF5	14 234,-	500 × 1630	622	323	14,8	5,3	470/50	400
	24 756,-		14 430,-		AVF6	14 430,-	600 × 1630	783	407	17,2	6,2	570/50	500

Horizontální provedení

	AVFLC	16 589,-	AVFLW	11 824,-	AVFL	11 824,-	905 × 480	422	219	8,7	2,7	875/50	-
	AVFXLC	17 928,-	AVFXLW	12 385,-	AVFXL	12 385,-	1210 × 480	484	252	11,2	3,4	1180/50	-

Doporučené maloobchodní ceny bez DPH v Kč.

*Ostatní povrchové úpravy (lak) viz vzorník str. 78. **U provedení chrom je tepelný výkon až o 20 % nižší.

***Přepočtení teplotních spádů na www.pmh-co.cz.

U provedení L a XL nedoporučujeme vytápění pouze el. topnou tyčí.