

THEIA



Praktické háčky k zavěšení
osušek



Skrytý odvězňovací ventil



THEIA - provedení metalická antracit
500 × 940 mm



THEIA - provedení chrom
500 × 1540 mm

Umístění „uchycení“ na stěnu: ↓ 70 mm ↑ 70 mm

Centrální vytápění: ANO

Kombinované vytápění: ANO

Elektrické vytápění: ANO

Rozteč: 100 mm

Nelze použít středový ventil.

Možnosti připojení:



na rozteč

na jednu stranu



atypické provedení - levé, T1A-L standardní provedení, T1A

Pro rozteč 50 mm



Centrální a kombinované vytápění:

Termostatický ventil ONE

Pro rozteč 100 mm



Centrální vytápění:

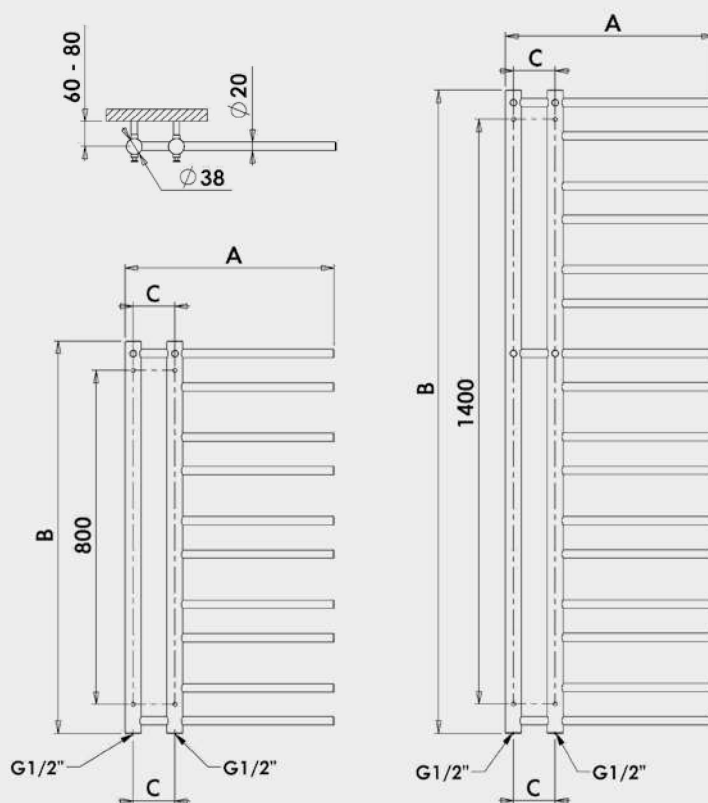
ruční ventil EASY nebo termostatický ventil COMBI

Kombinované vytápění:

termostatický ventil COMBI

(Theia, standardní provedení = COMBI-L,

Theia, levé provedení = COMBI-R)



Chrom**		Bílá lak		Ostatní povrchové úpravy (lak)*		Šířka (A) x Výška (B) [mm]	Výkon [W] Δt 20°C***		Hmotnost [kg]	Objem [l]	Rozteč (C) [mm]	Max. doporučený výkon el. topné tyče [W]
T1C	9 641,-	T1W	7 900,-	T1	7 900,-		75/65°C	55/45°C				
T2C	12 795,-	T2W	9 704,-	T2	9 704,-	500 × 1540	352	183	8,5	4,2	100	300
T1C-L	9 641,-	T1W-L	7 900,-	T1-L	7 900,-	500 × 940	216	112	5,3	2,8	100	200
T2C-L	12 795,-	T2W-L	9 704,-	T2-L	9 704,-	500 × 1540	352	183	8,5	4,2	100	300

Doporučené maloobchodní ceny bez DPH v Kč.

Expedice do 5 pracovních dnů. T1-L, T2-L dodání 6-8 týdnů.

*Ostatní povrchové úpravy (lak) viz. vzorník str. 82. **U provedení chrom je tepelný výkon až o 20 % nižší.

***Přepočítání teplotních spádů na www.pmh-co.cz