

MONTÁŽNÍ NÁVOD
MOUNTING INSTRUCTION



ventil LINE / valve LINE

Technické údaje:

Max. provozní tlak : 10 Bar

Max. teplota : 100 °C

Sada 2 ks ventilů

1. Namontujte ventil do radiátoru

2. Zavěste radiátor na zeď.

| 3. Svěrné šroubení: | chrom | nerez |
|---------------------|---------|----------|
| Měď ø 15 | 59004-C | 59004-SS |
| Alupex ø16 x 2 | 59102-C | 59102-SS |

4. Pomocí svěrného šroubení napojíme ventil na vývody potrubí.

Dle typu potrubí je potřeba k připojení ventilu LINE svěrné šroubení .
(není součástí balení)

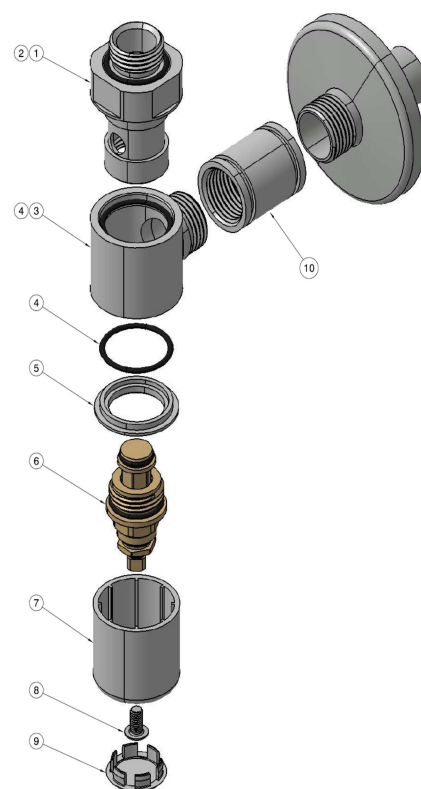
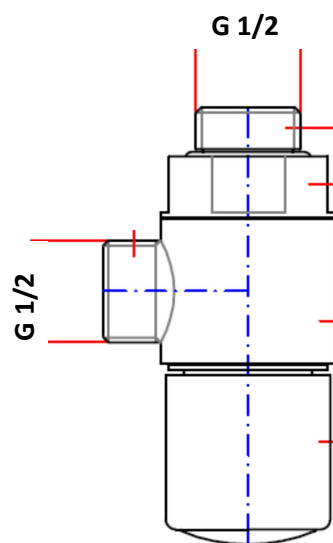


Schéma pro manuální ventil/
Diagram for manual valve body

| Number of turns | Kv |
|-----------------|-------------------|
| N | m ³ /h |
| 1 | 0.25 |
| 1.5 | 0.73 |
| 2 | 1.12 |
| 2.5 | 1.25 |
| 3 | 1.28 |
| Kvs | 1.35 |

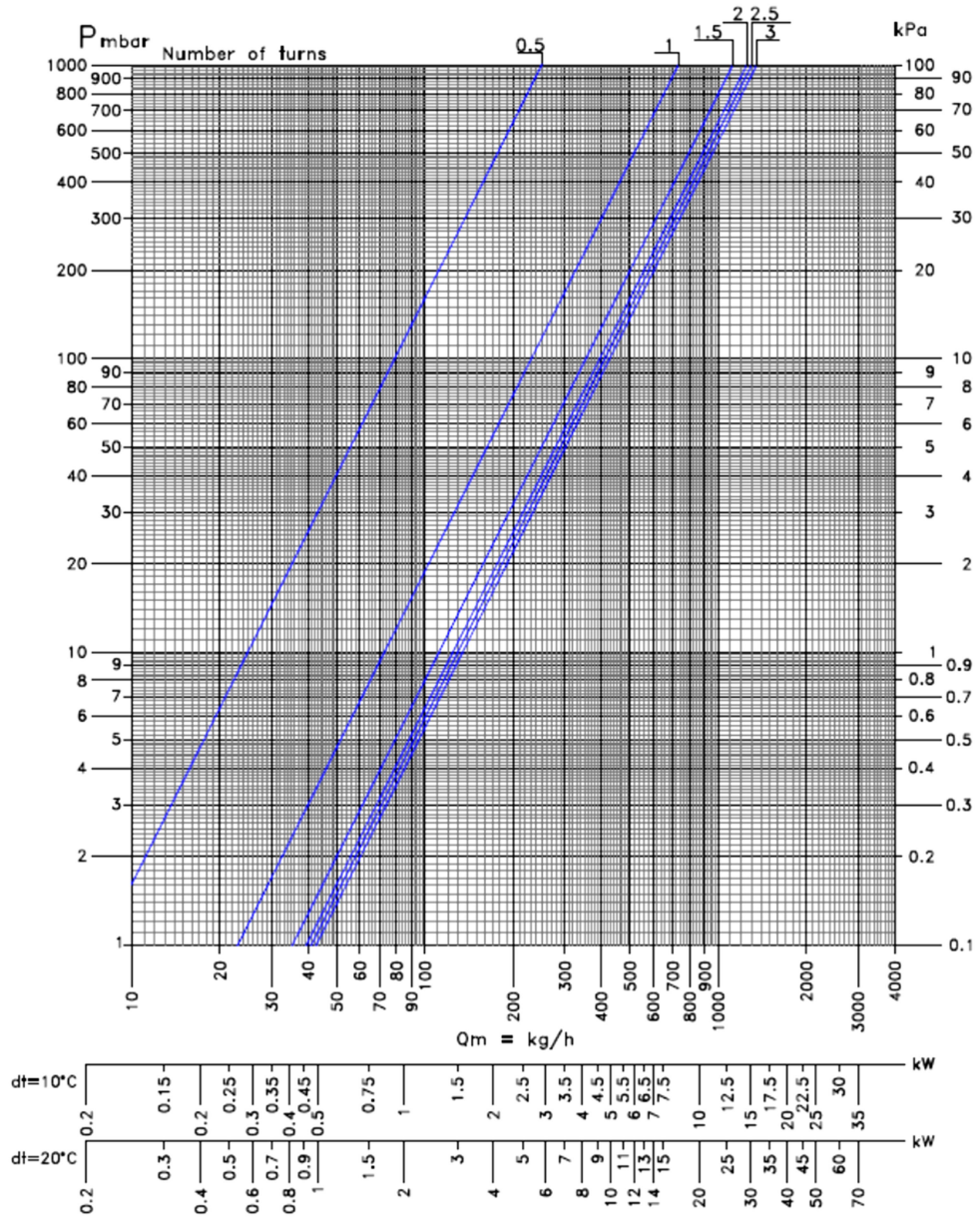


Diagram for lockshield valve body

| Number of turns | Kv |
|-----------------|-------------------|
| N | m ³ /h |
| 0.5 | 0.21 |
| 1 | 0.64 |
| 1.5 | 1.06 |
| 2 | 1.58 |
| 2.5 | 1.90 |
| 3 | 2.10 |
| 3.5 | 2.18 |
| 4 | 2.24 |
| Kvs | 2.30 |

