



Maximální teplota: 100 °C
 Závity: UNI ISO 228/1

Materiál:
 Tělo: mosaz EN 12165 –
 CW617N Těsnění: EPDM
 PEROXIDE

Features

Adaptor for design valves.

Technical features

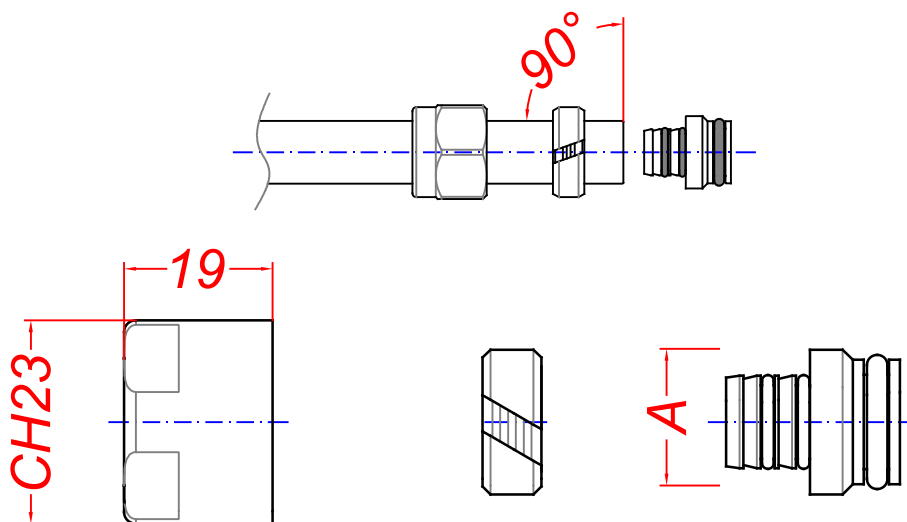
Maximum operating pressure: 10 Bar

Maximum temperature: 100 °C

read : 1

Material

brass
 in s M eal



| Kód/code | Rozměr/Dimension | Závit/ Thread |
|----------|------------------|---------------|
| 59102 | 16 x 2 | 1/2 |