

MONTÁŽNÍ NÁVOD
MOUNTING INSTRUCTION





Popis

Termostatický rohový ventil s bypassem a uzávěrem pro měděné a plastové trubky.

Vzdálenost mezi vývody 50 mm.

Technické parametry

Pracovní tlak: 10 Bar

Maximální teplota: 100 °C

Materiál

Tělo: mosaz EN 12165 – CW617N

Description

Thermostatic mono/bitube angle valve with by-pass and lockshield for copper or plastic pipe.

Distance between connections 50 mm.

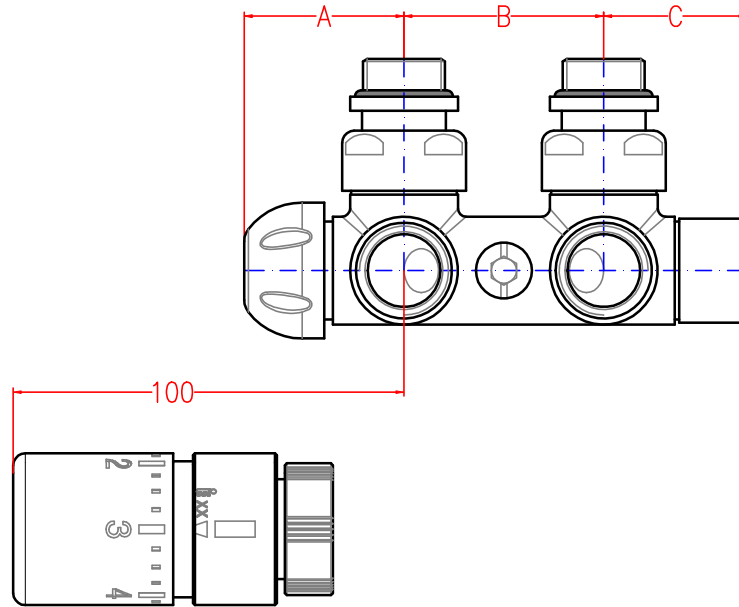
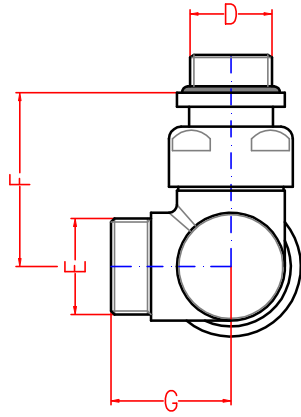
Technical parameters

Max working pressure : 10 Bar

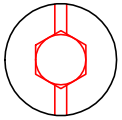
Max temperature : 100° C

Material

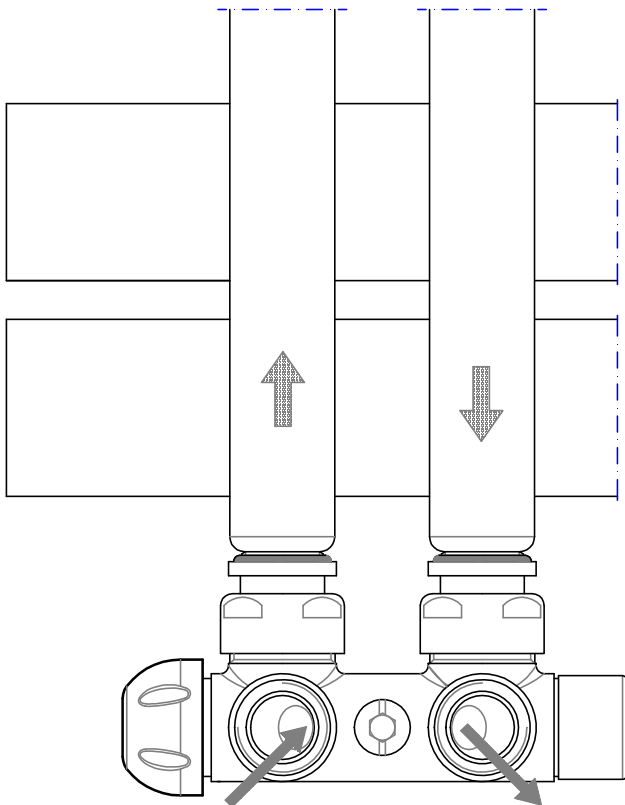
Body : brass EN 12165 –CW617N



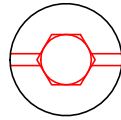
Kód/code	D	A	B	C	E	F	G
TWIN	1/2	40	50	36	¾ EK	44	30



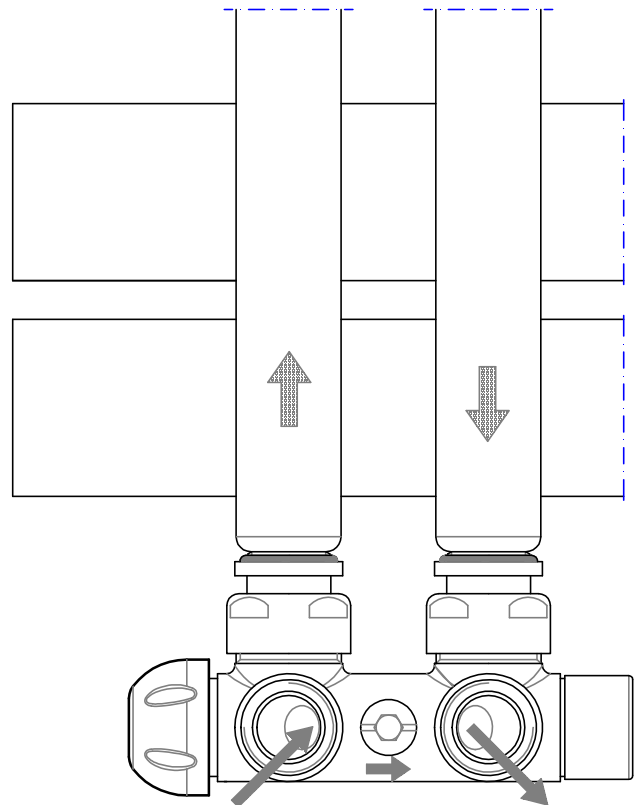
BITUBE / TWO PIPE



PŘÍVOD / IN **ZPÁTEČKA / OUT**



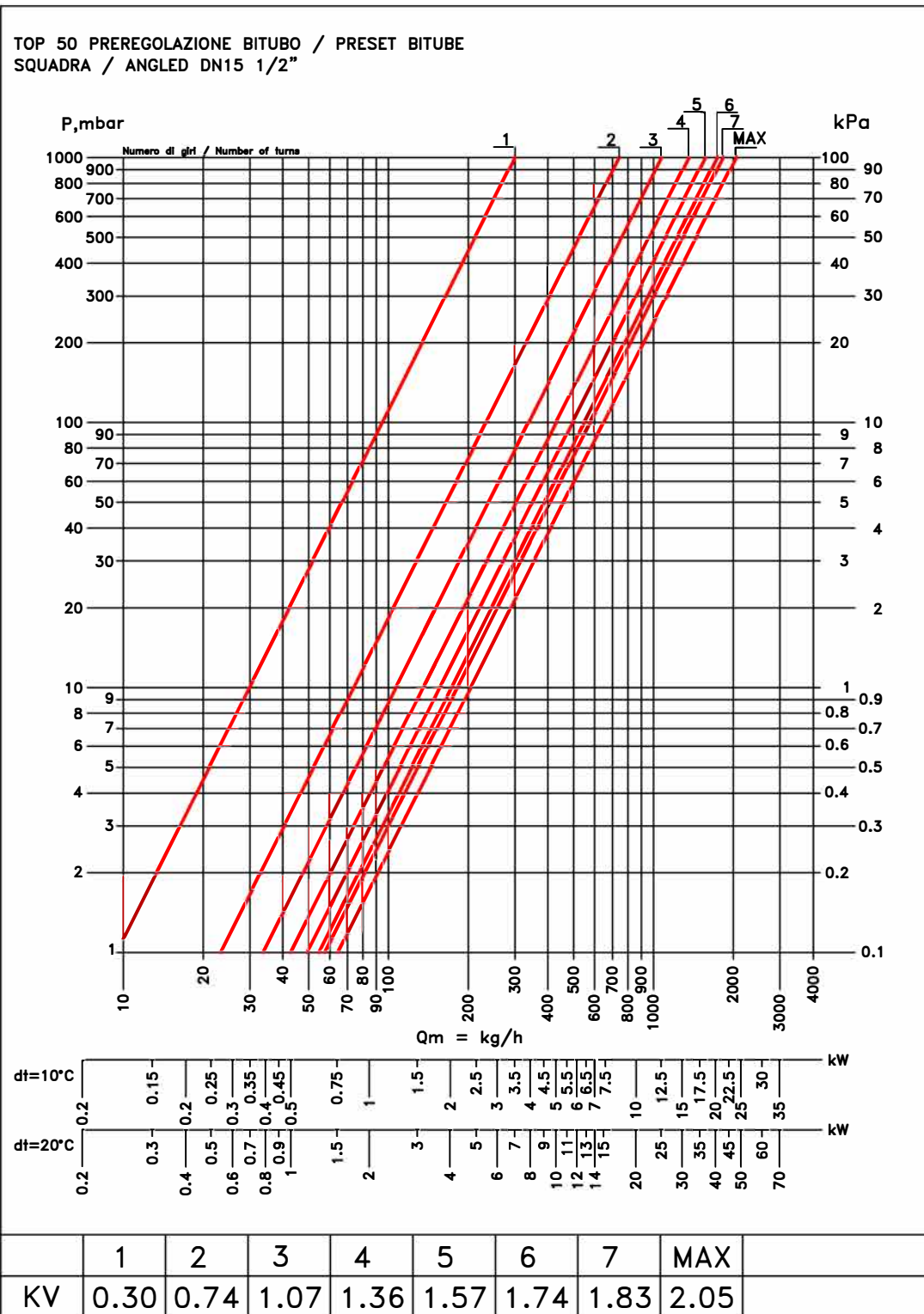
MONOTUBE / ONE PIPE



PŘÍVOD / IN **ZPÁTEČKA / OUT**



TWO PIPE





ONE PIPE

TWIN MONOTUBO / PRESETTING MONOTUBE
SQUADRA / ANGLED DN15 1/2"

