

MONTÁŽNÍ NÁVOD
MOUNTING INSTRUCTION



ventil Easy/ valve Easy



Popis:

Koaxiální ventil dx/sx
pro měděné nebo plastové potrubí.

Technické parametry:

Pracovní tlak: 10 Bar

Maximální teplota: 100 °C

Materiál:

Tělo: mosaz EN 12165 – CW617N

Features

Coaxial valve dx/sx
for copper or plastic pipe.

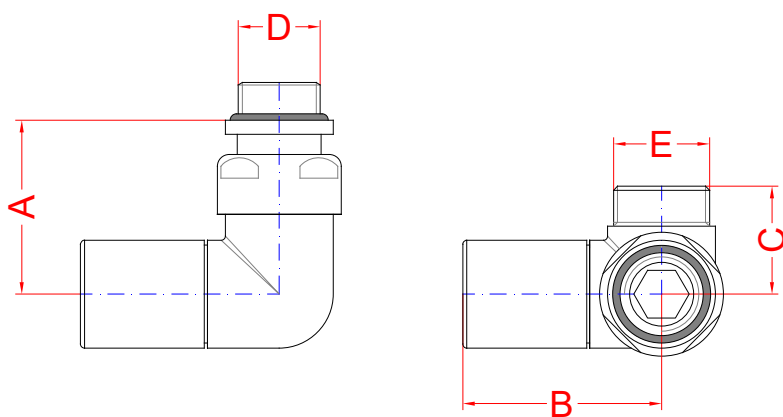
Technical features

Max working pressure : 10 Bar

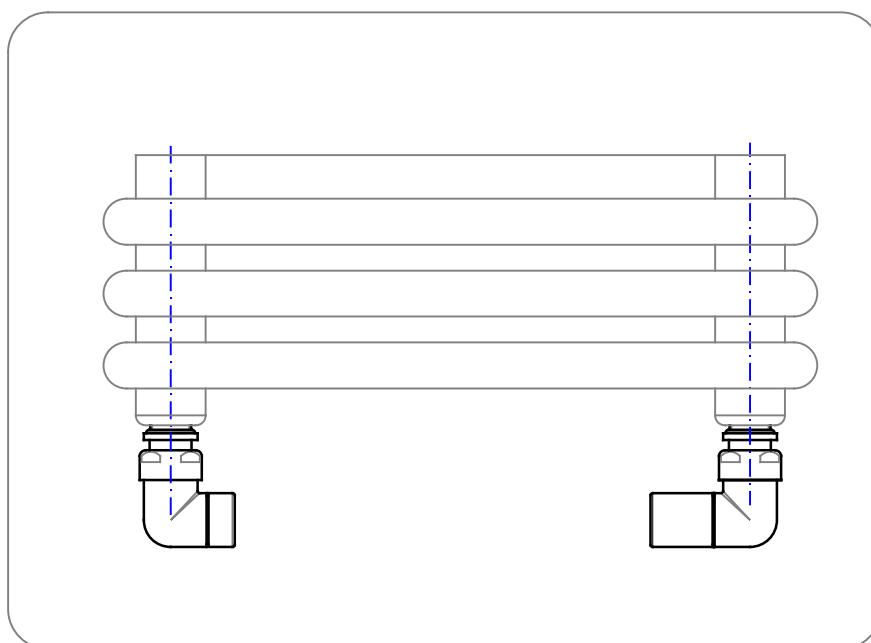
Max temperature : 100° C

Material:

Body : brass EN 12165 –CW617N

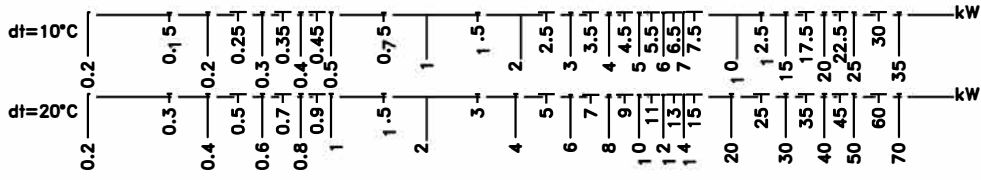
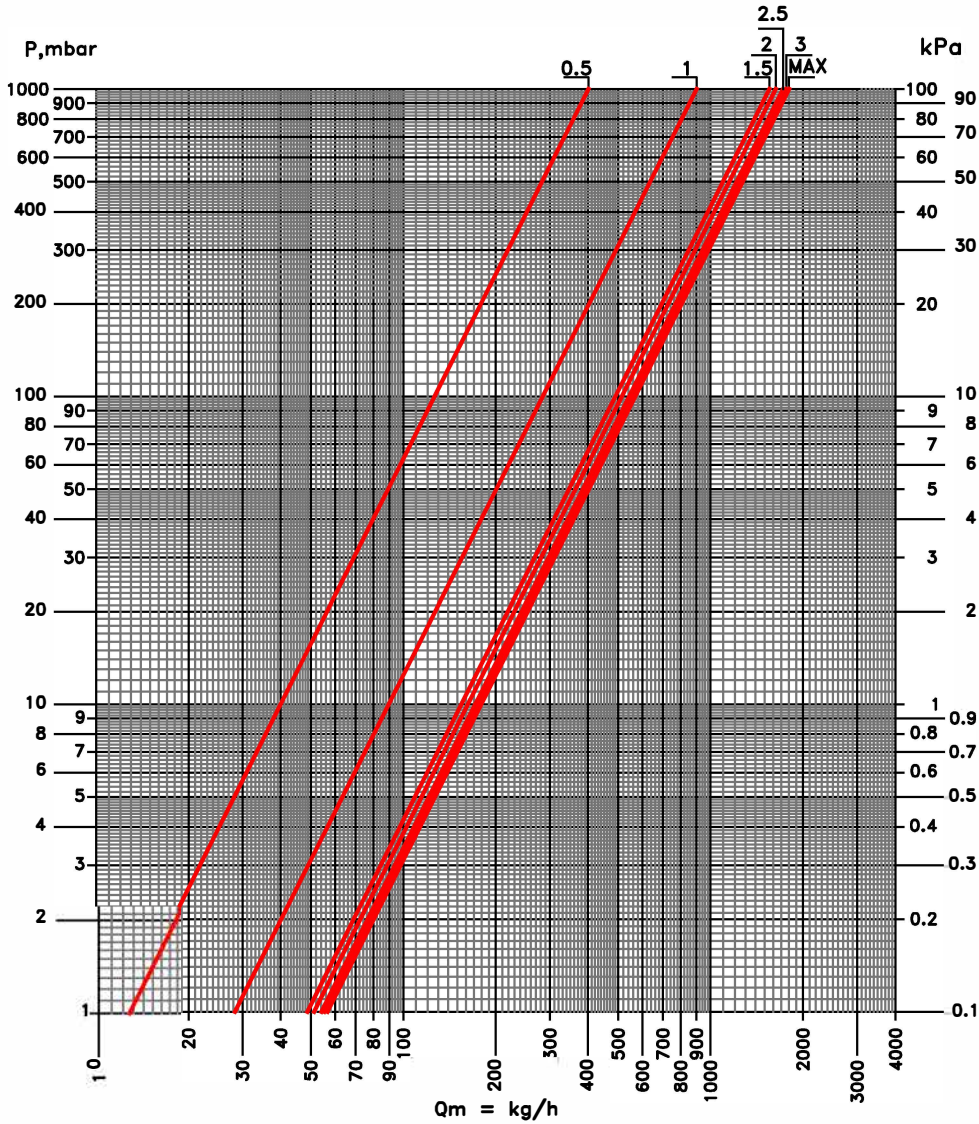


Kód/Code	D	E	A	B	C
EASY	1/2	¾ EK	43	50	26

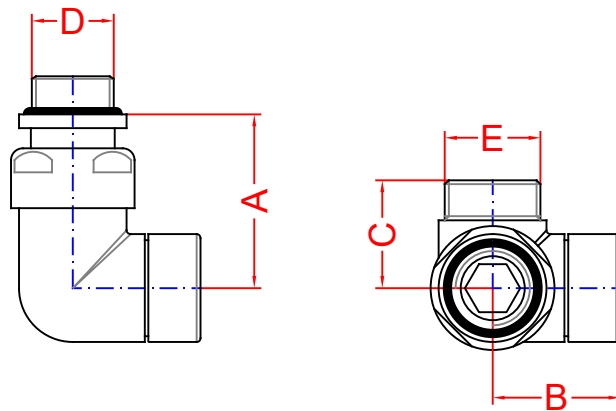




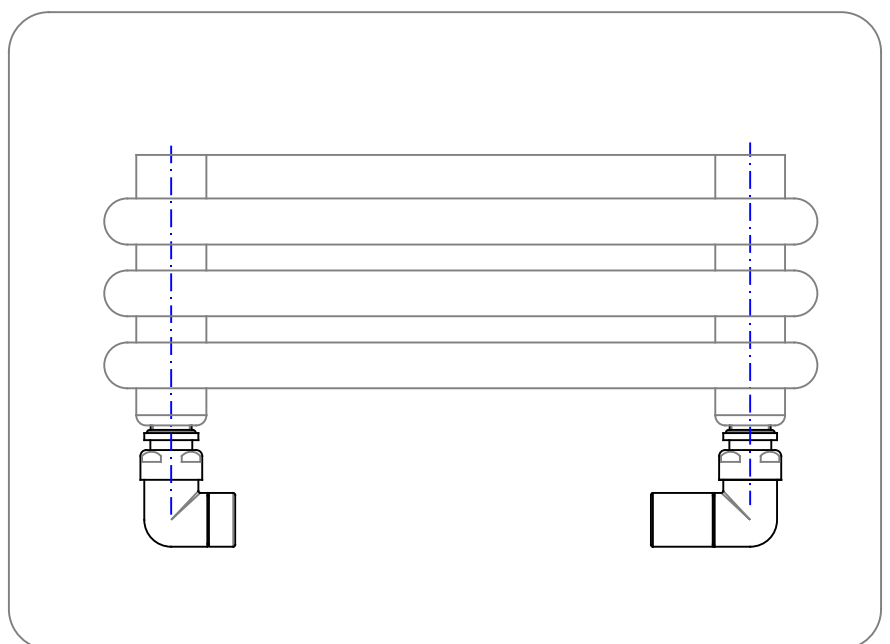
CORNER MANUALE / MANUAL
DN10 3/8" DN15 1/2"



	0.5	1	1.5	2	2.5	3	MAX	
KV	0.40	0.90	1.55	1.63	1.72	1.76	1.80	

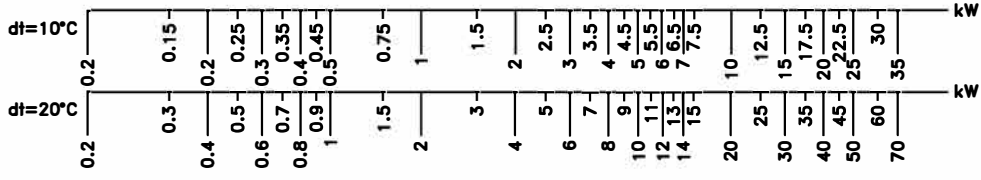
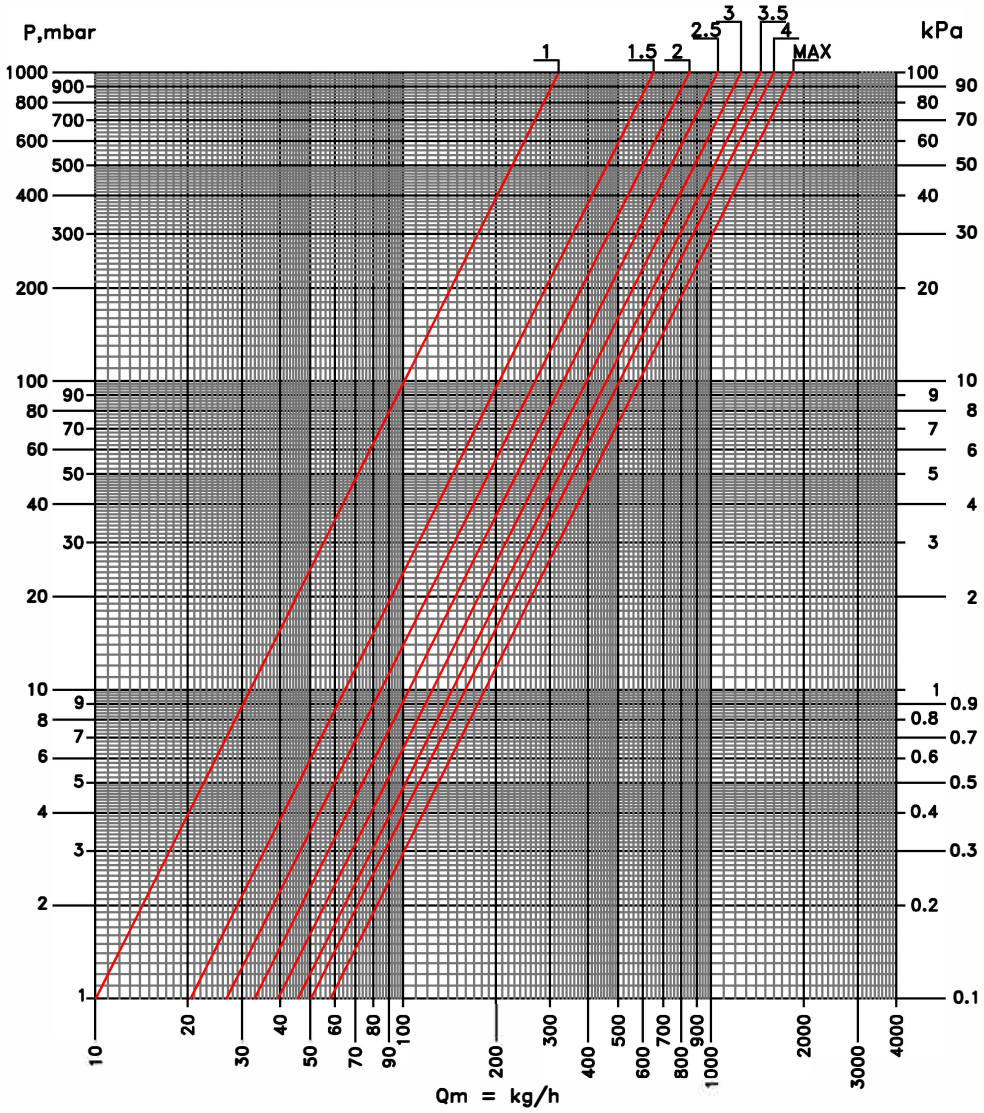


Kód/Code	D	E	A	B	C
EASY	1/2	¾ EK	43	32	23





CORNER DETENTORE / LOCKSHIELD
DN10 3/8" DN15 1/2"



	1	1.5	2	2.5	3	3.5	4	MAX	
KV	0.32	0.65	0.85	1.05	1.25	1.45	1.60	1.85	