



P.M.H.

KOUPELNOVÉ RADIÁTORY

Titulní strana je maturitní práce, malba akrylem na plátně,
100 x 70 cm (malba z cyklu prací na téma Domov)

My Linh Nguyen
Užitá malba SUPŠ sv. Anežky České, Český Krumlov

P.M.H.

elegance nejen pro vaši koupelnu



Většina obalů radiátorů P.M.H. je bez plastů a zcela recyklovatelných.

Plastový odpad při balení radiátorů se snížil téměř o 2 tuny.

Rovněž ušetříme 210.000 m plastových pásek ročně.

DŮLEŽITÉ INFORMACE

Radiátory nejsou určeny k vytápění místností, pouze k sušení ručníků, ... atd. Jsou vyráběny a testovány ve smyslu EN 442-1. Jsou určeny pro otopné soustavy v individuální i hromadné výstavbě, ve kterých se používá upravená voda nebo jiná teplotonosná látka (ČSN 07 7401) o max. pracovní teplotě 110 °C a to s nuceným nebo samotížným oběhem o pracovním přetlaku do 0,6 MPa. Připojovací závit G 1/2". Jako příslušenství je možno dodat ventily, elektrické topné tyče o výkonu 150-800 W, chromovaná madla na ručníky a chromované závěsné věšáčky.

Všechny naše modely (mimo VENUS, FENIX, KARES, LASSE, BOSSE, EINAR) lze v otopných soustavách použít pro centrální a kombinované vytápění. Koupelnové radiátory s kombinovaným vytápěním lze umístit v zóně 2 dle ČSN 33 2000-7-701 vedle vany, sprchového koutu nebo umyvadla za dodržení minimálních vzdáleností.

Instalace a montáž musí být provedena odbornou firmou.

PODPORA, PRODEJ

Objednávky se přijímají pouze písemně na e-mail info@pmh-co.cz. Potvrzení o přijetí objednávky je vždy písemné. V případě, že jste toto potvrzení neobdrželi do 3 dnů, zboží není objednáno. Objednejte znovu s poznámkou „objednáno podruhé“. **Potřebné informace ohledně prodeje (objednávky, dodávky, poradenství...) se vyřizují na tel.: 380 711 237, obchodní podmínky na tel.: 725 665 667.**

ÚDRŽBA

K čištění koupelnových radiátorů používejte vlhkou utěrku z mikrovlákna. V žádném případě není vhodné použití abrazivních nebo chemických čisticích prostředků. Pro provedení nerez doporučujeme speciální čisticí prostředek na nerezovou ocel (součást dodávky při objednávce). Při použití radiátorů v náročnějším prostředí (bazény, sauny) kontaktujte výrobce P.M.H. Invest & Trade spol. s r.o.

REKLAMACE

Kupující je povinen dodané zboží prohlédnout a bez zbytečného odkladu informovat prodávajícího o zjištěných závadách. Pozdější reklamace zjevných vad nebudou prodávajícím uznány. Kompletní reklamační řád na www.pmh-co.eu, případné reklamace zasílejte na reklamace@pmh-co.cz

STORNO OBJEDNÁVKY

Podmínky pro storno objednávky musí být odsouhlaseny dodavatelem.

VRÁCENÉ ZBOŽÍ

Podmínky pro vrácení zboží musí být odsouhlaseny dodavatelem. Zboží musí být nepoužité, nepoškozené, a v původním obalu. Náklady na dopravu hradí odběratel. Odběrateli bude účtován storno poplatek spojený s manipulací, kontrolou a znovu zabalením ve výši 10 % z maloobchodní ceny.

ZÁRUKA

Záruka se vztahuje na výrobní vady a netěsnost za předpokladu odborné montáže. Záruční doba - 5 let na radiátory. Záruční doba - 2 roky na elektrické sušáky, elektrické topné tyče, ventily a příslušenství. V případě nedodržení doporučeného výkonu topné tyče (uvedené v katalogu) se 2 letá záruka na topné tyče a 5 letá záruka na radiátory nevztahuje.

Technické změny, chyby sazby a tisku vyhrazeny. Fotografie jsou pouze ilustrativní. P.M.H. Invest & Trade spol. s r.o. si vyhrazuje právo na změnu cen a specifikace bez předchozího upozornění.

KOUPELNOVÉ RADIÁTORY



RETRO 8-9



KRONOS 10-11



TAIFUN 12-13



THEIA 14-15



DARIUS 16-19



CORAL 20-21



ROSENDAL 22-25



PLUTO X 26-27



PLUTO 28-29



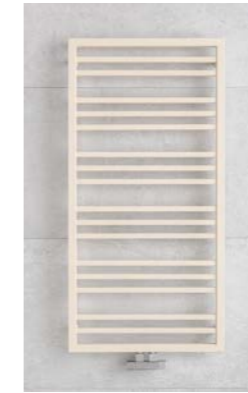
ULYSSES 30-31



PEGASUS 32-33



AVENTO 34-35



AVENTO FRAME 36-37



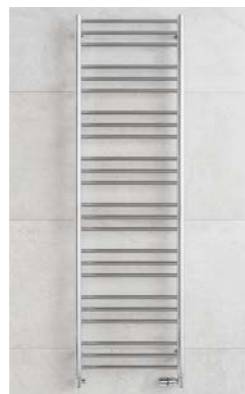
GALEON 38-39



DANBY 40-41



MARABU 42-43



SORANO 44-45



SORANO FRAME 46-47



SAVOY 48-49



BLENHEIM 50-51



LAVENO 52

ELEKTRICKÉ SUŠÁKY



EINAR 54-55



KARES 56-57



VENUS 58-59



FENIX 60-61



LASSE 62-63



BOSSE 64-65

PŘÍSLUŠENSTVÍ



VENTILY 67-71



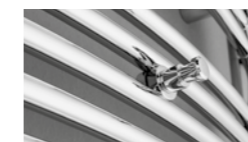
ROZETY 72



ŠROUBENÍ 72



EL. TOPNÉ TYČE 74-76



VĚŠÁČKY, HÁČKY 77

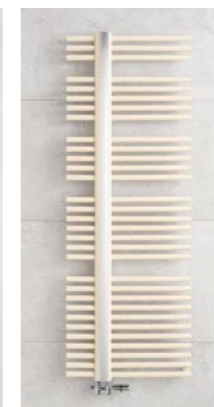
KOUPELNOVÉ RADIÁTORY

 P.M.H.

RADIÁTORY S PŘIPOJENÍM NA STŘED



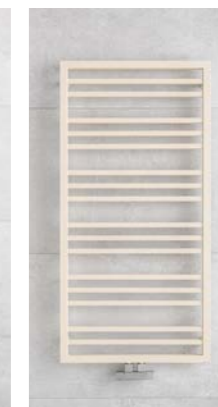
RETRO 8-9



KRONOS 10-11



PEGASUS 32-33



AVENTO FRAME 36-37



DANBY 40-41



SORANO FRAME 46-47

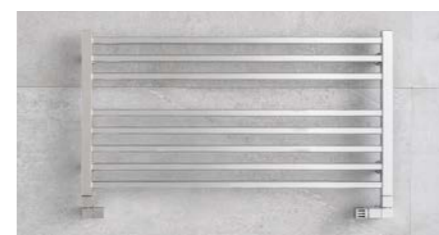


SAVOY 48-49

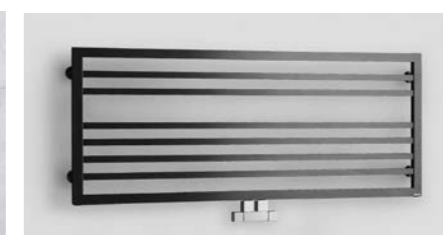
RADIÁTORY V HORIZONTÁLNÍM PROVEDENÍ



ROSENDAL 22-25 950 × 266
1500 × 266



AVENTO 34-35 905 × 480
1210 × 480



AVENTO FRAME 36-37 905 × 480
1210 × 480



SORANO 44-45 905 × 480
1210 × 480

UPOZORNĚNÍ:
Nedoporučujeme kombinovat
s elektrickou topnou tyčí.



RETRO RTRE - provedení bordó
(strukturální barva)
600 × 1200 mm



RETRO RTWE - provedení bílá
(strukturální barva)
600 × 1200 mm



Umístění „uchycení“ na stěnu: ↓ 82 mm ↑ 82 mm

Centrální vytápění: ANO

Kombinované vytápění: ANO

Elektrické vytápění: ANO

Možnosti připojení:

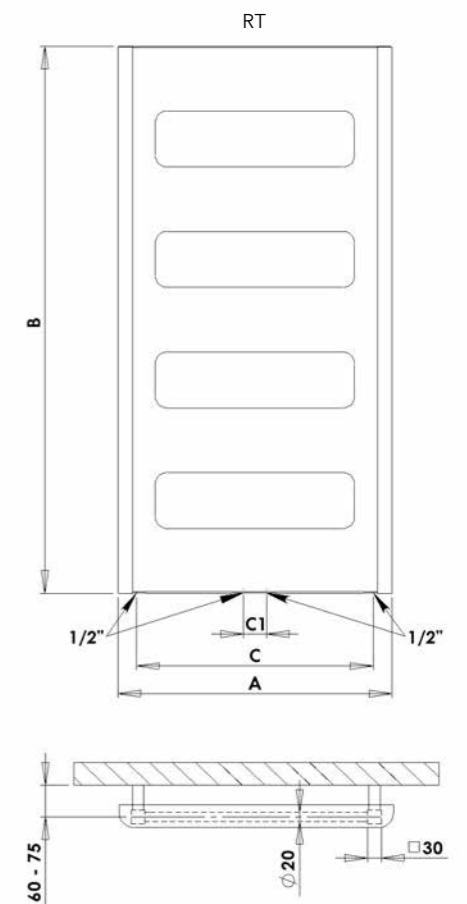


^
Aktuální skladová
dostupnost / cena.

ZPŮSOB MONTÁŽE



Ze zadní strany se nachází radiátor, na který se pomocí magnetů upevňuje deska, která zasahuje i do stran a tím radiátor zakrývá. Radiátor a deska jsou stejné povrchové úpravy.



Chrom**	Bílá	Ostatní povrchové úpravy (lak)*	Šířka (A) × Výška (B) [mm]	Výkon [W] Δt 20°C***		Hmotnost [kg]	Objem [l]	Rozteč (C/C1) [mm]	Max. doporučený výkon el. topné tyče [W]
				75/65°C	55/45°C				
RTC	RTW	RT	600 × 1200	302	157	13,3	3,2	518/50	300

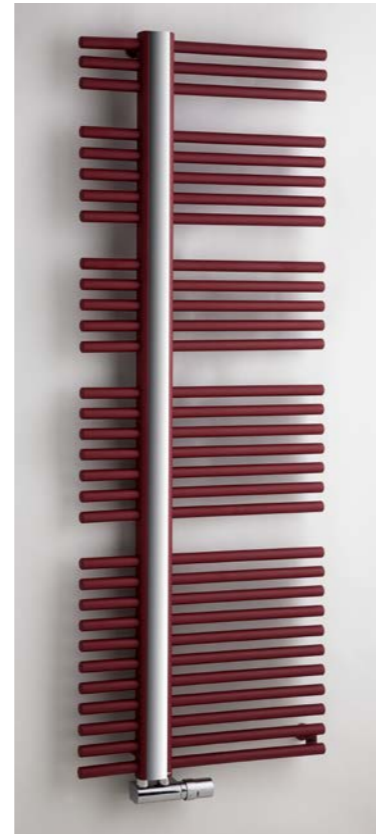
*Ostatní povrchové úpravy (lak) viz vzorník str. 78.

**U provedení chrom je tepelný výkon až o 20 % nižší.

***Přepočtení teplotních spádů na www.pmh-co.cz



KRONOS KR3BE - provedení béžová
(strukturální barva)
600 × 1670 mm

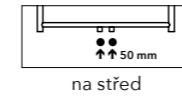


KRONOS KR3RE - provedení bordó
(strukturální barva)
600 × 1670 mm

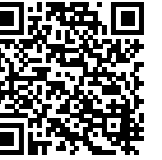


Umístění „uchycení“ na stěnu: ↓ 25 mm ↑ 48 mm
Centrální vytápění: ANO
Kombinované vytápění: ANO
Elektrické vytápění: ANO
Vertikální trubky: 50 × 30 mm
Horizontální trubky: Ø 26 mm

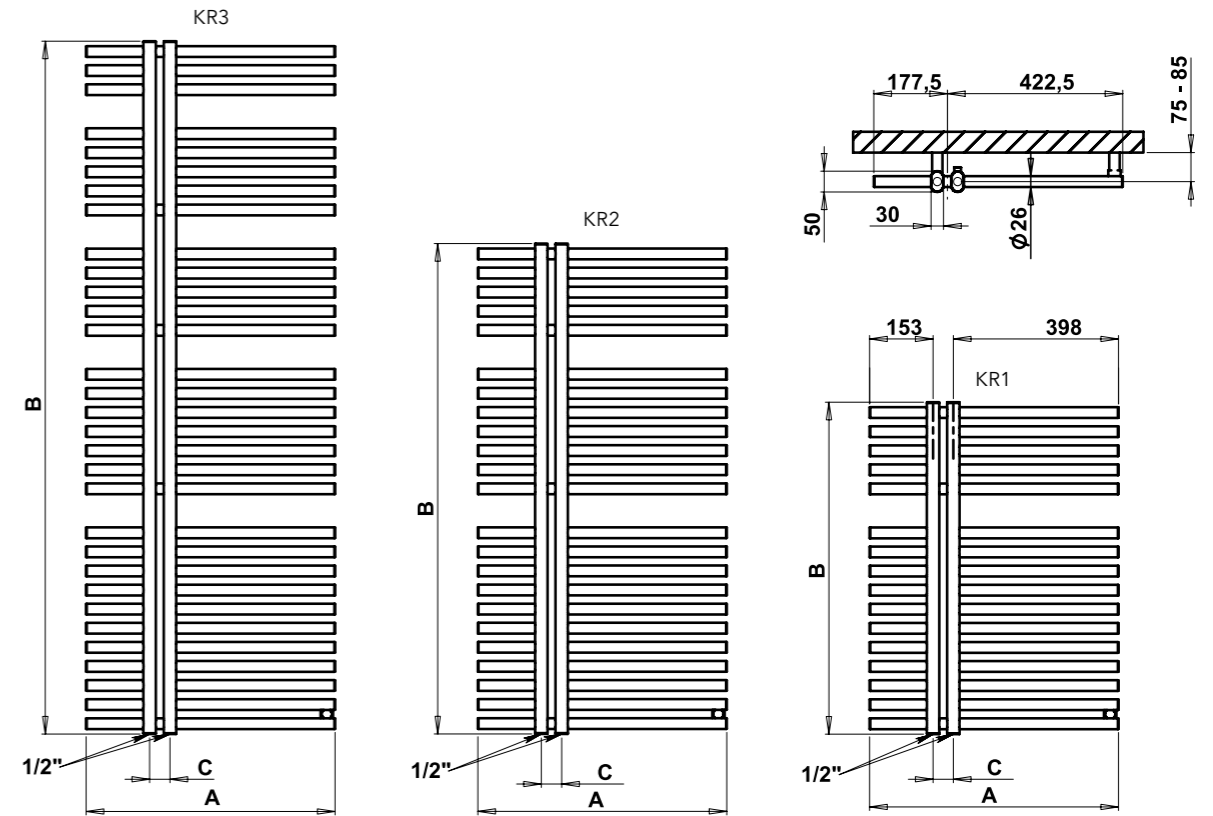
Možnosti připojení:



Součástí Kronosu je hliníková lišta, kterou můžete kdykoliv odejmout a tím měnit vzhled radiátoru.



^
Aktuální skladová
dostupnost / cena.



Bílá	Ostatní povrchové úpravy (lak)*	Šířka (A) x Výška (B) [mm]	Výkon [W] Δt 20°C**		Hmotnost [kg]	Objem [l]	Rozteč (C) středové připojení [mm]	Max.doporučený výkon el. topné tyče [W]
			75/65°C	55/45°C				
KR1W	KR1	600 × 800	427	222	10,2	4,3	50	300
KR2W	KR2	600 × 1182	631	328	14,7	6,1	50	500
KR3W	KR3	600 × 1670	889	462	19,9	8,2	50	600

*Ostatní povrchové úpravy (lak) viz vzorník str. 78.

**Přepočet teplotních spádů na www.pmh-co.cz

Radiátor lze dodat pouze ve vyobrazené variantě - s delšími trubkami na pravé straně.



^
Aktuální skladová
dostupnost / cena.



TAIFUN TS4MS
provedení metalická stříbrná
600 × 1210 mm

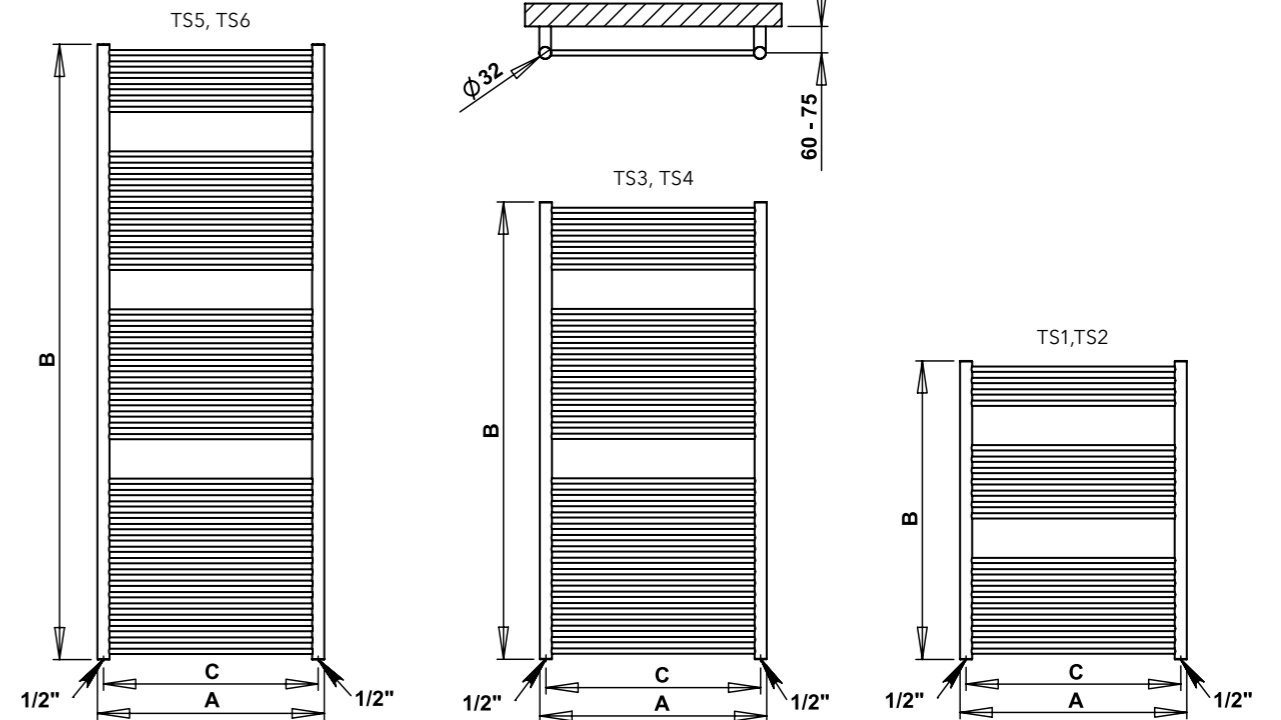
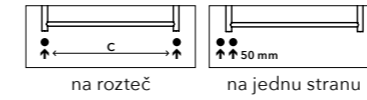


TAIFUN TS1C - provedení chrom
500 × 790 mm



Umístění „uchycení“ na stěnu: ↓ 50 mm ↑ 50 mm
Centrální vytápění: ANO
Kombinované vytápění: ANO
Elektrické vytápění: ANO
Horizontální trubky: Ø 14 mm
Vertikální trubky: Ø 32 mm

Možnosti připojení:



Chrom**	Bílá	Ostatní povrchové úpravy (lak)*	Šířka (A) x Výška (B) [mm]	Výkon [W] Δt 20°C***		Hmotnost [kg]	Objem [l]	Rozteč (C) [mm]	Max. doporučený výkon el. topné tyče [W]
				75/65°C	55/45°C				
TS1C	TS1W	TS1	500 × 790	382	199	5,9	3,9	468	300
TS2C	TS2W	TS2	600 × 790	463	241	7,2	4,5	568	300
TS3C	TS3W	TS3	500 × 1210	585	304	9,2	6,2	468	400
TS4C	TS4W	TS4	600 × 1210	717	373	11,0	7,3	568	400
TS5C	TS5W	TS5	500 × 1630	795	413	12,6	8,4	468	500
TS6C	TS6W	TS6	600 × 1630	974	506	14,6	9,9	568	500

*Ostatní povrchové úpravy (lak) viz vzorník str. 78.

**U provedení chrom je tepelný výkon až o 20 % nižší.

***Přepočet teplotních spádů na www.pmh-co.cz





Praktické háčky k zavěšení
osušek



Skrytý odvodušňovací ventil



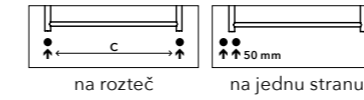
THEIA T1A - provedení metalická antracit
500 × 940 mm



THEIA T2C - provedení chrom
500 × 1540 mm

Umístění „uchycení“ na stěnu: ↓ 70 mm ↑ 70 mm
 Centrální vytápění: ANO
 Kombinované vytápění: ANO
 Elektrické vytápění: ANO
 Rozteč: 100 mm
 Nelze použít středový ventil.

Možnosti připojení:



Pro rozteč 50 mm



Centrální a kombinované vytápění:

Termostatický ventil ONE, UNIKO

(Theia, standardní provedení = ONE-L, UNIKO-L,
 Theia, levé provedení = ONE-R, UNIKO-R)

Pro rozteč 100 mm



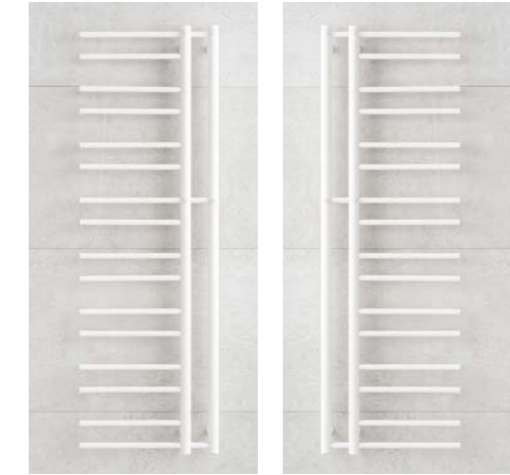
Centrální vytápění:

ruční ventil EASY nebo
 termostatický ventil COMBI, INTER

Kombinované vytápění:

termostatický ventil COMBI, INTER

(Theia, standardní provedení = COMBI-L, INTER-L
 Theia, levé provedení = COMBI-R, INTER-R)

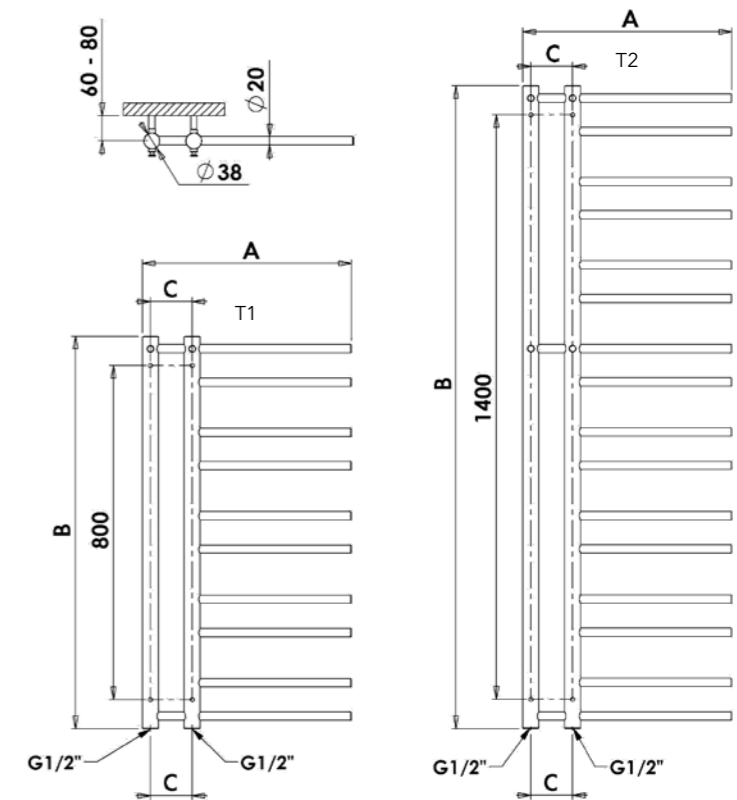


atypické provedení
 - levé, T2W-L

standardní provedení,
 T2W



^
 Aktuální skladová
 dostupnost / cena.



Chrom**	Bílá lak	Ostatní povrchové úpravy (lak)*	Šířka (A) x Výška (B) [mm]	Výkon [W] Δt 20°C***		Hmotnost [kg]	Objem [l]	Rozteč (C) [mm]	Max.doporučený výkon el. topné tyče [W]
				75/65°C	55/45°C				
T1C	T1W	T1	500 × 940	216	112	5,3	2,8	100	200
T2C	T2W	T2	500 × 1540	352	183	8,5	4,2	100	300
T1C-L	T1W-L	T1-L	500 × 940	216	112	5,3	2,8	100	200
T2C-L	T2W-L	T2-L	500 × 1540	352	183	8,5	4,2	100	300

*Ostatní povrchové úpravy (lak) viz. vzorník str. 78.

**U provedení chrom je tepelný výkon až o 20 % nižší.

***Přepočítání teplotních spádů na www.pmh-co.cz

DARIUS



DARIUS DA1RE - provedení bordó (strukturální barva)
600 × 1200 mm
s chromovým držákem PGH1



DARIUS DA2A - provedení antracit
600 × 1500 mm



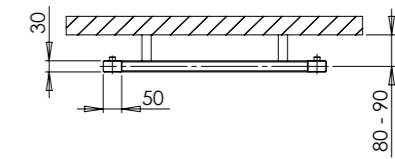
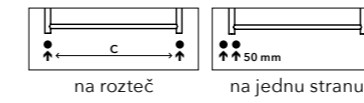
DARIUS



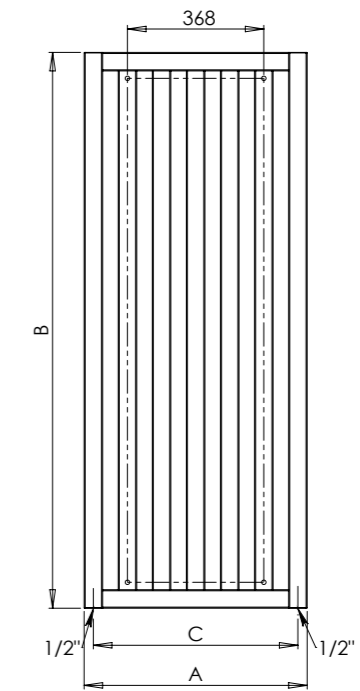
^
Aktuální skladová
dostupnost / cena.

Umístění „uchycení“ na stěnu: ↓ 70 mm ↑ 70 mm
Centrální vytápění: ANO
Kombinované vytápění: ANO
Elektrické vytápění: ANO
Jekl: 30 × 50 mm

Možnosti připojení:



DA1, DA2, DA3



Chromová madla

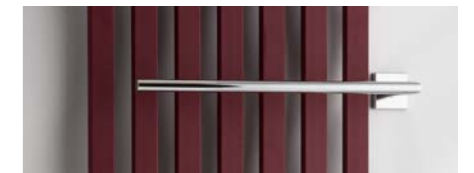
PGH1	490 × 164 mm
PGH2	605 × 164 mm
PGH3	760 × 164 mm
DH	760 × 164 mm
PGH1H	490 × 164 mm
PGH2H	605 × 164 mm
PGH3H	760 × 164 mm



Chromové madlo DH



Chromové madlo PGH1H - hranaté



Chromové madlo PGH1

Bílá	Ostatní povrchové úpravy (lak)*	Šířka (A) x Výška (B) [mm]	Výkon [W] Δt 20°C**		Hmotnost [kg]	Objem [l]	Rozteč (C) [mm]	Max.doporučený výkon el. topné tyče [W]
			75/65°C	55/45°C				
DA1W	DA1	600 × 1200	512	266	15,8	11,3	552	300
DA2W	DA2	600 × 1500	647	336	19,4	14,0	552	400
DA3W	DA3	600 × 1800	889	462	23,1	16,5	552	500

*Ostatní povrchové úpravy (lak) viz vzorník str. 78.

**Přepočet teplotních spádů na www.pmh-co.cz

DARIUS S HÁČKY



DARIUS S HÁČKY DAH5W
provedení bílá
326 × 1500 mm



DARIUS - DETAIL HÁČKU
provedení bílá



DARIUS S HÁČKY



^
Aktuální skladová
dostupnost / cena.

Radiátor Darius s háčky lze umístit pouze vertikálně.

Umístění „uchycení“ na stěnu: ↓ 70 mm ↑ 70 mm

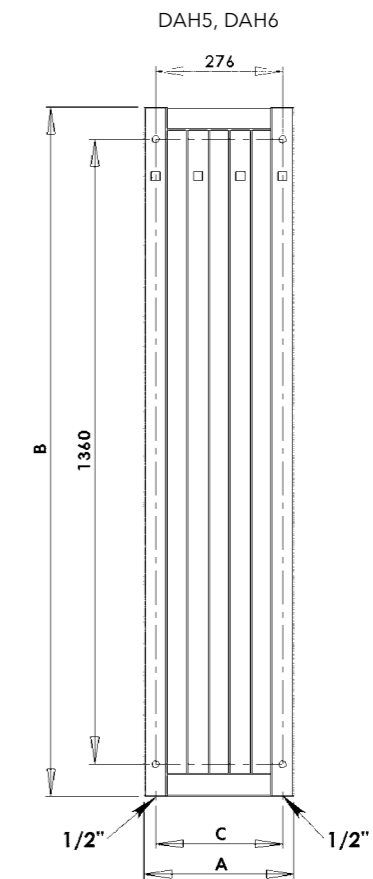
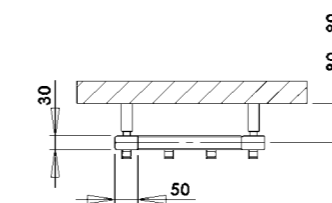
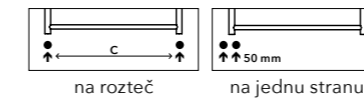
Centrální vytápění: ANO

Kombinované vytápění: ANO

Elektrické vytápění: ANO

Jekl: 30 × 50 mm

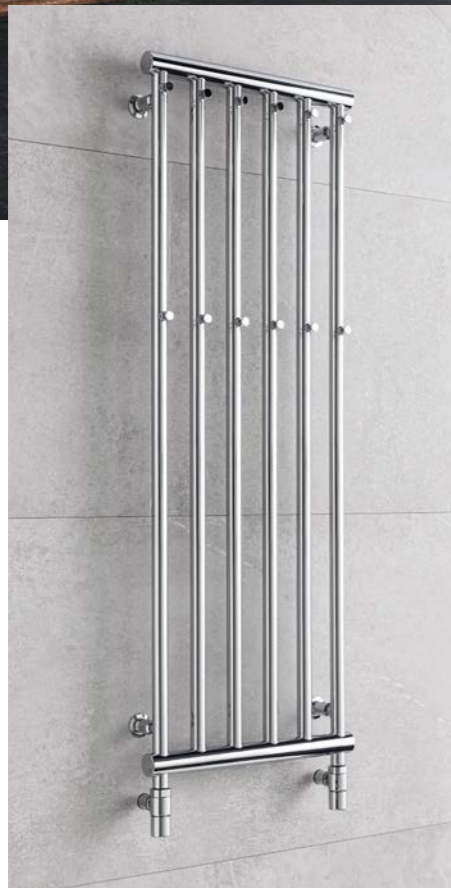
Možnosti připojení:



Bílá	Ostatní povrchové úpravy (lak)*	Šířka (A) x Výška (B) [mm]	Výkon [W] Δt 20°C**		Hmotnost [kg]	Objem [l]	Rozteč (C) [mm]	Max.doporučený výkon el. topné tyče [W]
			75/65°C	55/45°C				
DAH5W	DAH5	326 x 1500	370	192	11,1	7,9	276	200
DAH6W	DAH6	326 x 1800	444	231	13,3	9,4	276	300

*Ostatní povrchové úpravy (lak) viz. vzorník str. 78.

**Přepočet teplotních spádů na www.pmh-co.cz



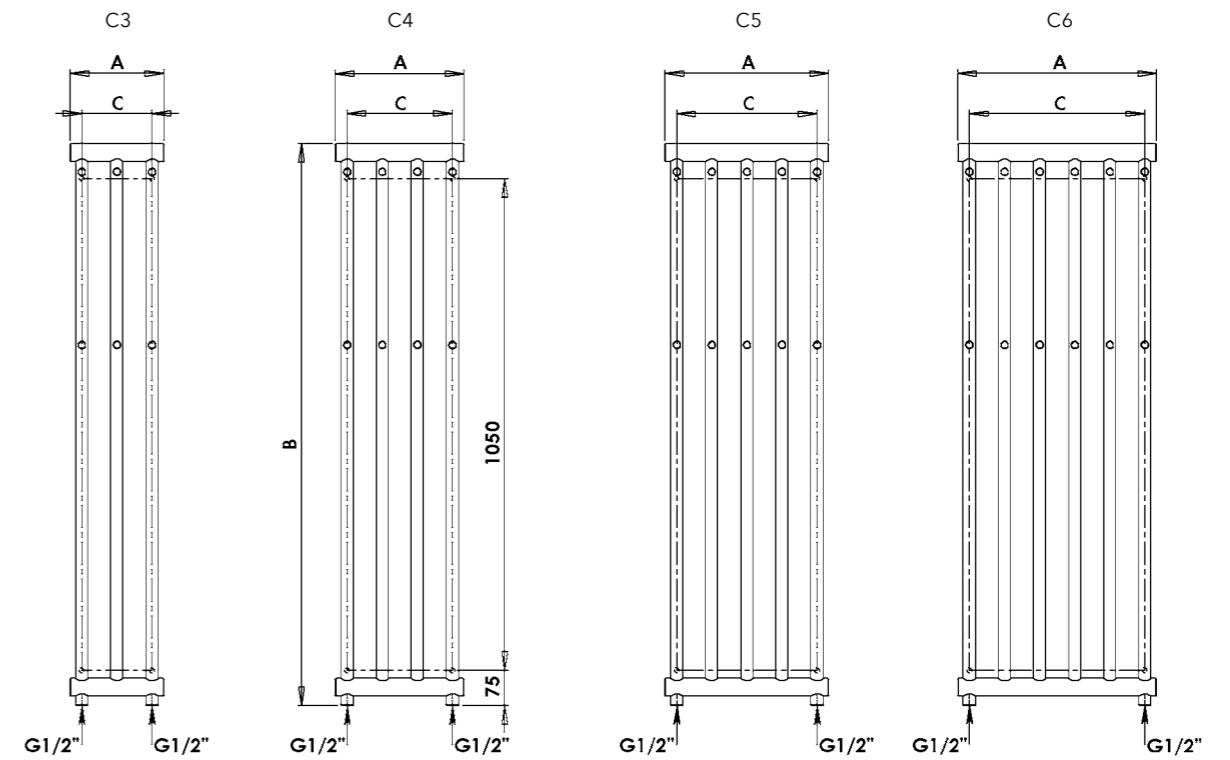
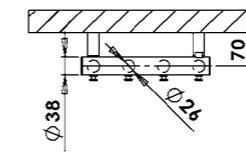
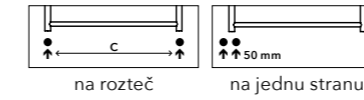
CORAL C6C - provedení chrom
425 x 1200 mm



Praktické háčky na zavěšení ručníků i županů

Umístění „uchycení“ na stěnu: ↓ 75 mm ↑ 75 mm
 Centrální vytápění: ANO
 Kombinované vytápění: ANO
 Elektrické vytápění: ANO
 Horizontální trubky: Ø 38
 Vertikální trubky: Ø 26

Možnosti připojení:

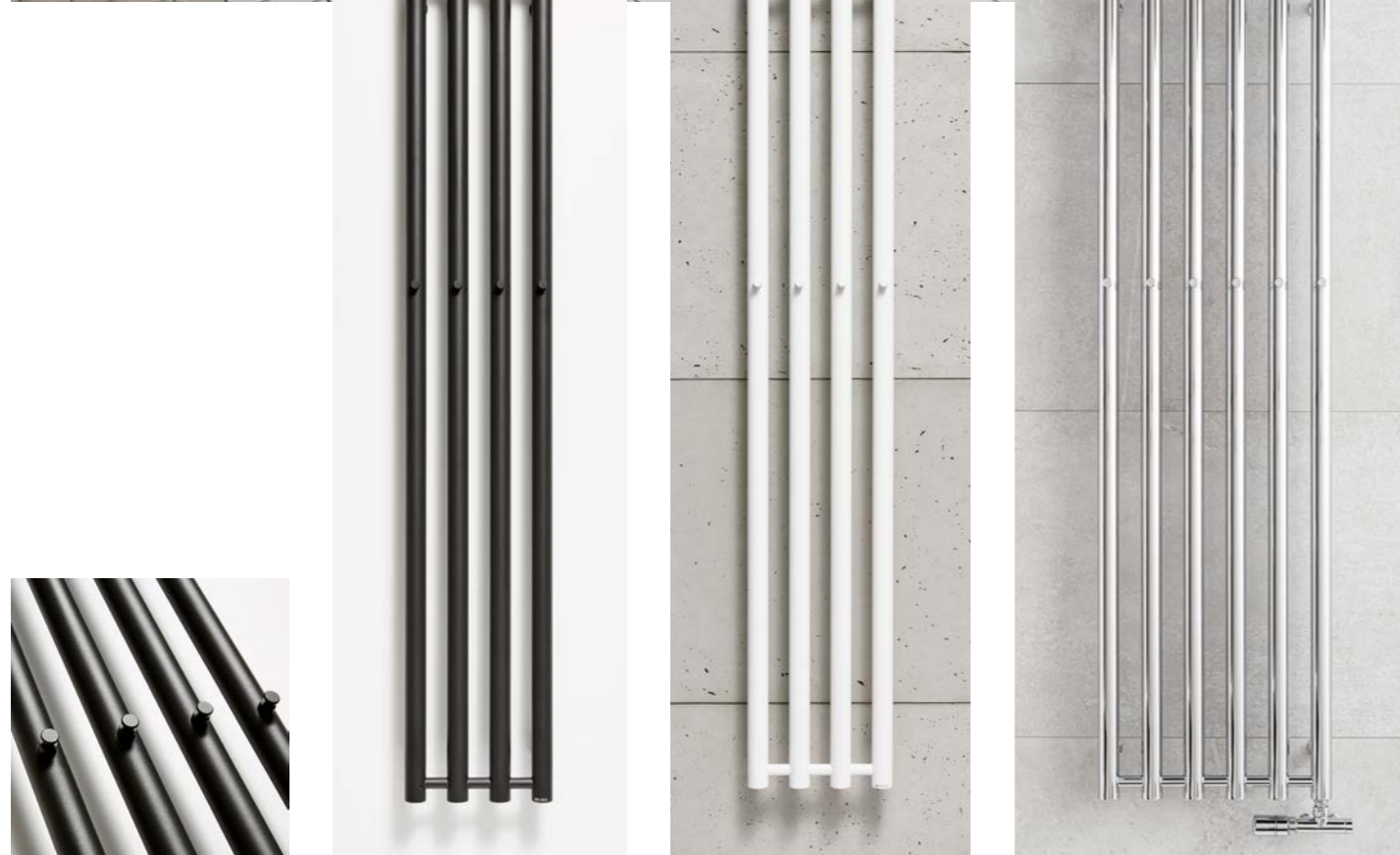


Chrom*	Šířka (A) x Výška (B) [mm]	Výkon [W] Δt 20°C**		Hmotnost [kg]	Objem [l]	Rozteč (C) [mm]	Max. doporučený výkon el. topné tyče [W]
		75/65°C	55/45°C				
C3C	200 x 1200	189	98	3,8	1,7	150	200
C4C	275 x 1200	252	131	5,0	2,5	225	200
C5C	350 x 1200	314	163	6,3	3,1	300	300
C6C	425 x 1200	377	196	7,5	3,8	375	300

*U provedení chrom je tepelný výkon až o 20 % nižší. **Přepočet teplotních spádů na www.pmh-co.cz



^
Aktuální skladová
dostupnost / cena.



Praktické háčky na zavěšení ručníků i županů

ROSENDAL R2B provedení černá 266 × 1500 mm

ROSENDAL R2W provedení bílá 266 × 1500 mm

ROSENDAL R2C/6 provedení chrom 420 × 1500 mm

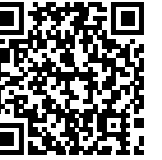
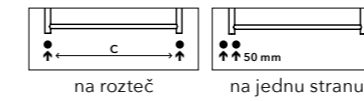
Umístění „uchycení“ na stěnu: ↓ 75 mm ↑ 75 mm

Centrální vytápění: ANO

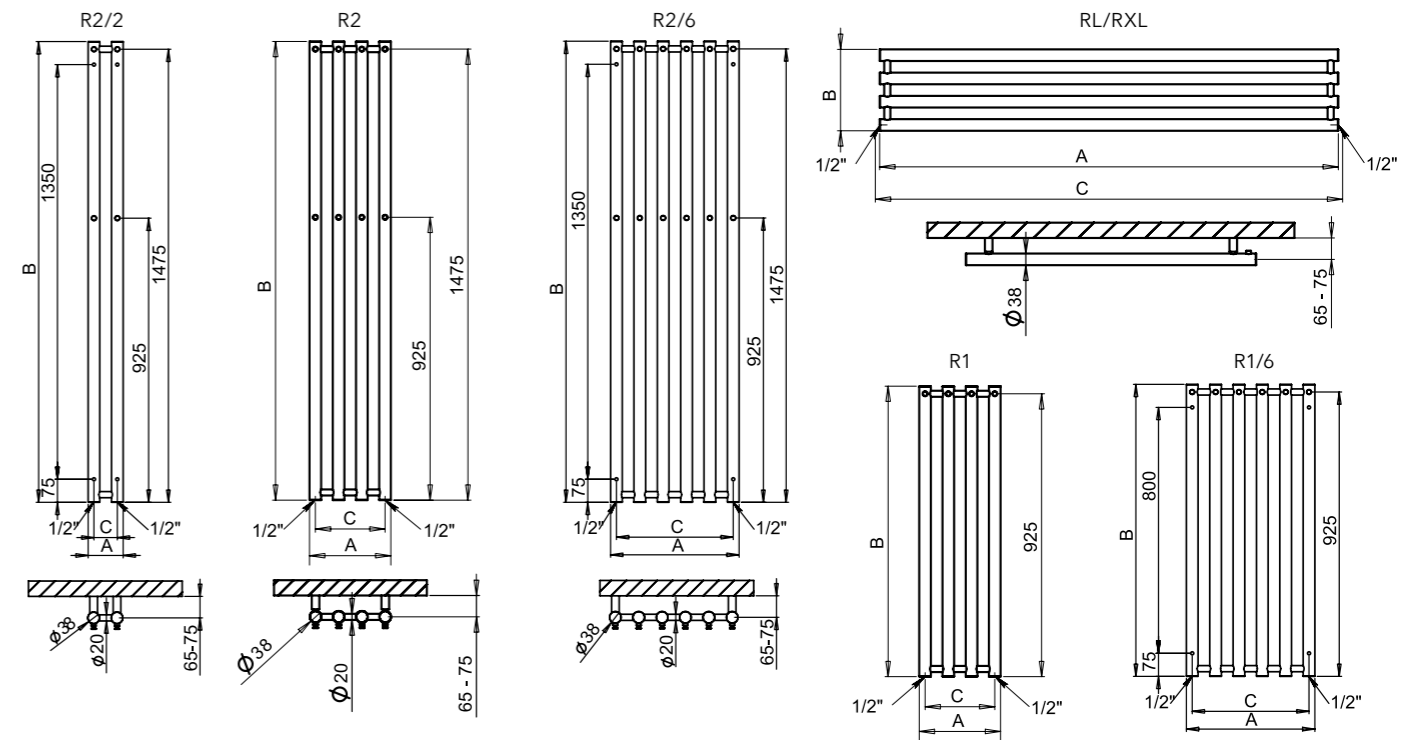
Kombinované vytápění: ANO

Elektrické vytápění: ANO

Možnosti připojení:



^
Aktuální skladová dostupnost / cena.



Chrom**	Kartáčovaná nerez	Bílá	Ostatní povrchové úpravy (lak)*	Šířka (A) x Výška (B) [mm]	Výkon [W] Δt 20°C***		Hmotnost [kg]	Objem [l]	Rozteč (C) [mm]	Max. doporučený výkon el. topné tyče [W]
					75/65°C	55/45°C				
R2C/2	R2SS/2	R2W/2	R2/2	115 × 1500	175	91	4,3	3,15	76	120
R1C	R1SS	R1W	R1	266 × 950	248	129	5,6	4,2	228	200
R2C	R2SS	R2W	R2	266 × 1500	350	182	8,6	6,3	228	300
R1C/6	R1SS/6	R1W/6	R1/6	420 × 950	372	193	8,25	6,3	380	300
R2C/6	R2SS/6	R2W/6	R2/6	420 × 1500	525	273	12,9	9,45	380	400
Horizontální provedení										
RLC	RLSS	RLW	RL	950 × 266	248	129	5,6	4,2	na dotaz•	–
RXLC	RXLSS	RXLW	RXL	1500 × 266	350	182	8,6	6,3	na dotaz•	–

*Ostatní povrchové úpravy (lak) viz vzorník str. 78. **U provedení chrom je tepelný výkon až o 20 % nižší.

***Přepočítání teplotních spádů na www.pmh-co.cz

• Rozteč dle technických parametrů vybraného ventilu. U provedení L a XL nedoporučujeme vytápění pouze el. topnou tyčí.

R2/2 - 115 x 1500 - nelze použít jednobodový ventil v kombinaci s topnou tyčí.

ROSENDAL MASSIVE

ROSENDAL MASSIVE



ROSENDAL R70/3W
provedení bílá



ROSENDAL R70/3RE
provedení bordó
(strukturální barva)



ROSENDAL R70/3B
provedení černá



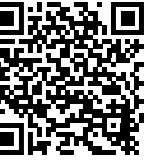
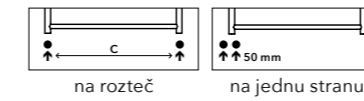
Umístění „uchycení“ na stěnu: ↓ 78 mm ↑ 78 mm

Centrální vytápění: ANO

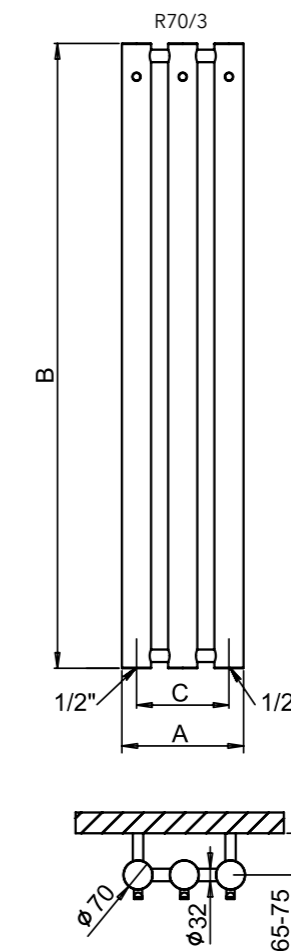
Kombinované vytápění: ANO

Elektrické vytápění: ANO

Možnosti připojení:



^
Aktuální skladová
dostupnost / cena.

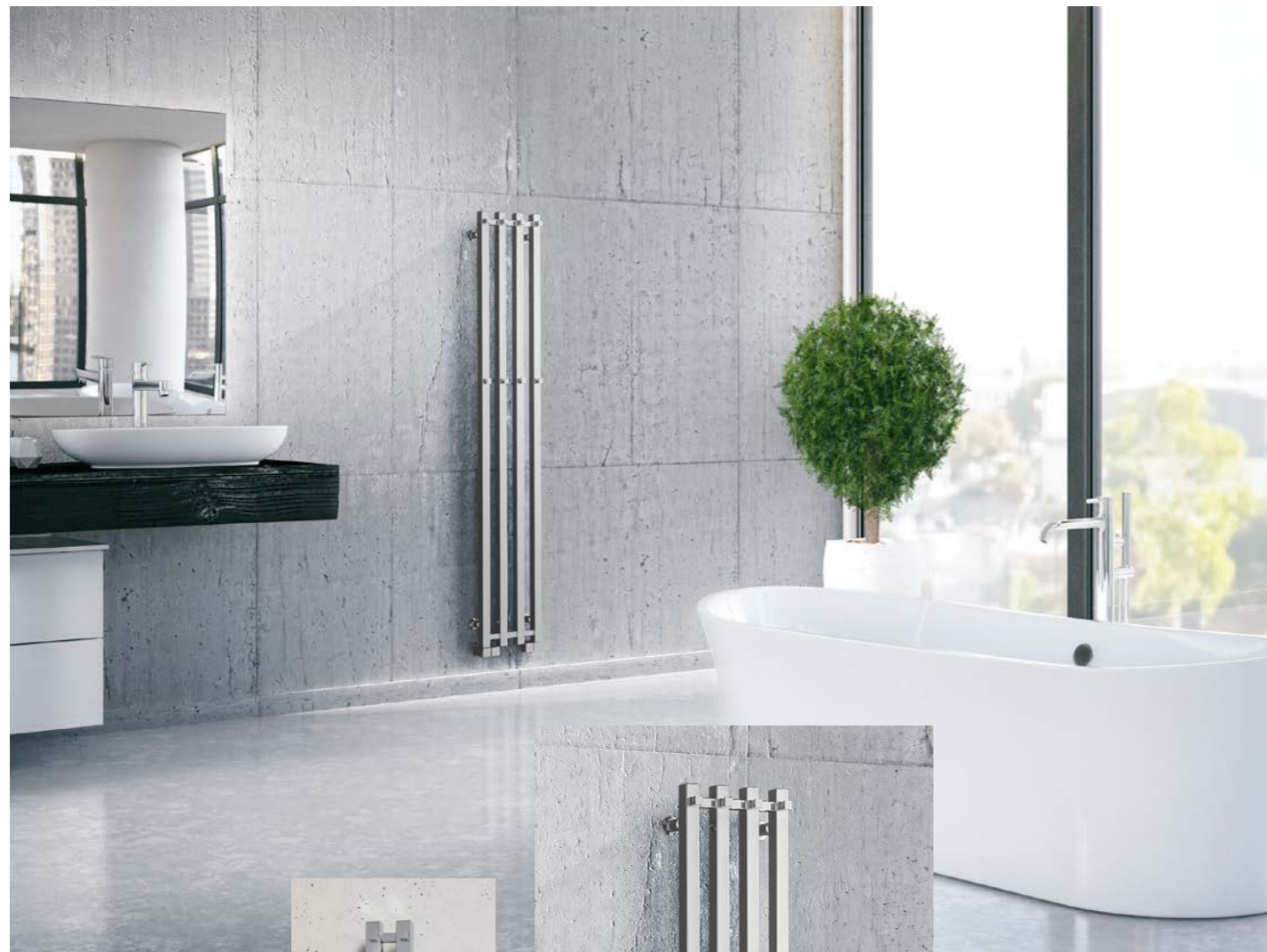


Chrom**	Kartáčovaná nerez	Bílá	Ostatní povrchové úpravy (lak)*	Šířka (A) x Výška (B) [mm]	Výkon [W] Dt 20°C***		Hmotnost [kg]	Objem [l]	Rozteč (C) [mm]	Max.doporučený výkon el. topné tyče [W]
					75/65°C	55/45°C				
R70/3C	R70/3SS	R70/3W	R70/3	292 x 1500	483	251	12,5	15,6	222	300

*Ostatní povrchové úpravy (lak) viz vzorník str. 78. **U provedení chrom je tepelný výkon až o 20 % nižší.

***Přepočet teplotních spádů na www.pmh-co.cz

PLUTO X



PLUTO PX2C/2
provedení chrom
105 x 1500 mm



PLUTO PX2C/4
provedení chrom
255 x 1500 mm

PLUTO X



^
Aktuální skladová
dostupnost / cena.

Umístění „uchycení“ na stěnu: ↓ 75 mm ↑ 75 mm

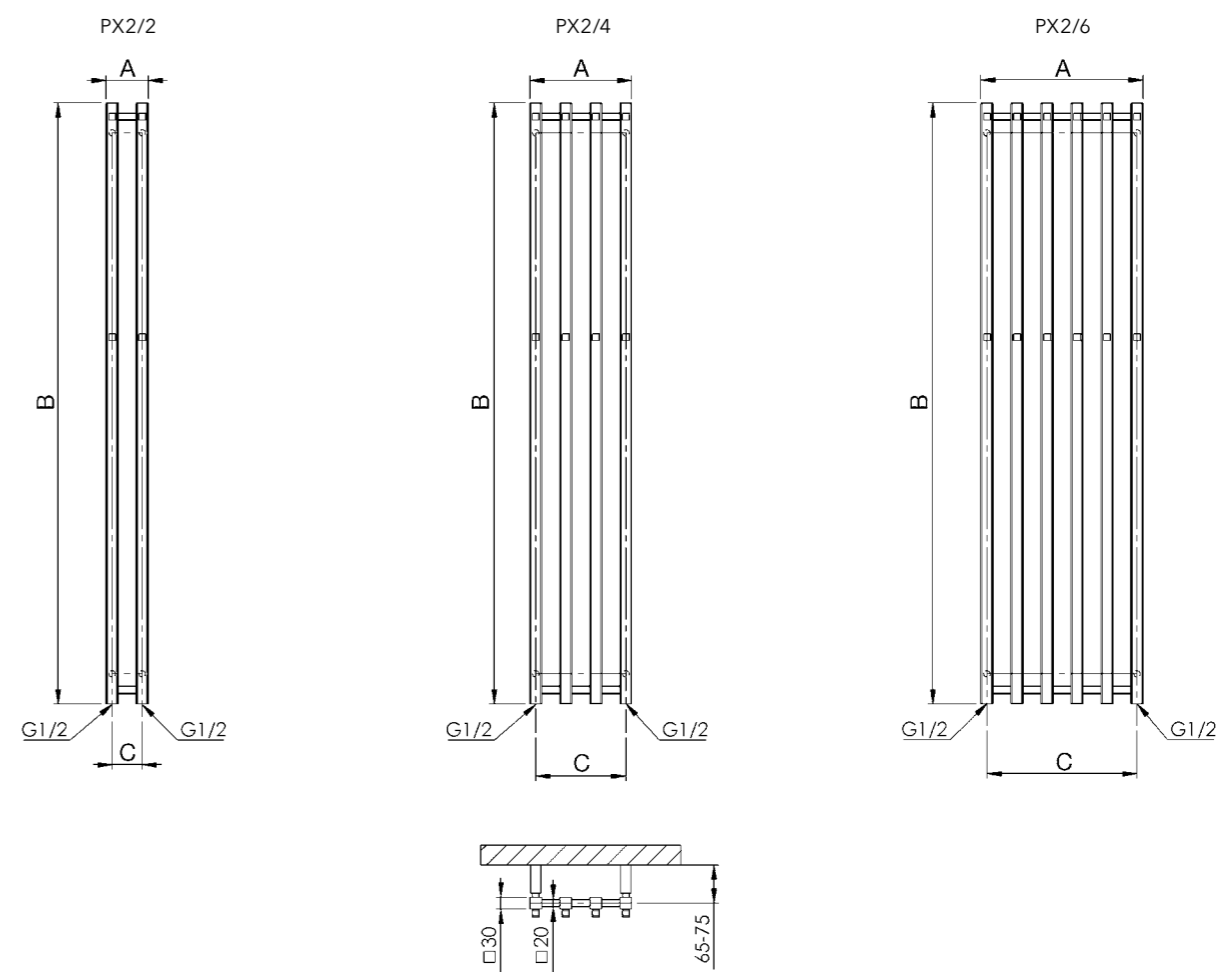
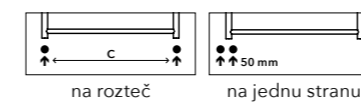
Centrální vytápění: ANO

Kombinované vytápění: ANO

Elektrické vytápění: ANO

Vertikální jekl: 30 x 30 mm

Možnosti připojení:



Chrom**	Šířka (A) x Výška (B) [mm]	Výkon [W] Δt 20°C*		Hmotnost [kg]	Objem [l]	Rozteč (C) [mm]	Max.doporučený výkon el. topné tyče [W]
		75/65°C	55/45°C				
PX2C/2	105 x 1500	175	92	4,74	3	75	200
PX2C/4	255 x 1500	350	182	9,46	6	225	300
PX2C/6	405 x 1500	524	273	14,19	9	375	400

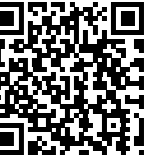
*Přepočet teplotních spádů na www.pmh-co.cz. **U provedení chrom je tepelný výkon až o 20 % nižší.

• PX2/2 - 105 x 1500 - nelze použít jednobodový ventil v kombinaci s topnou tyčí.



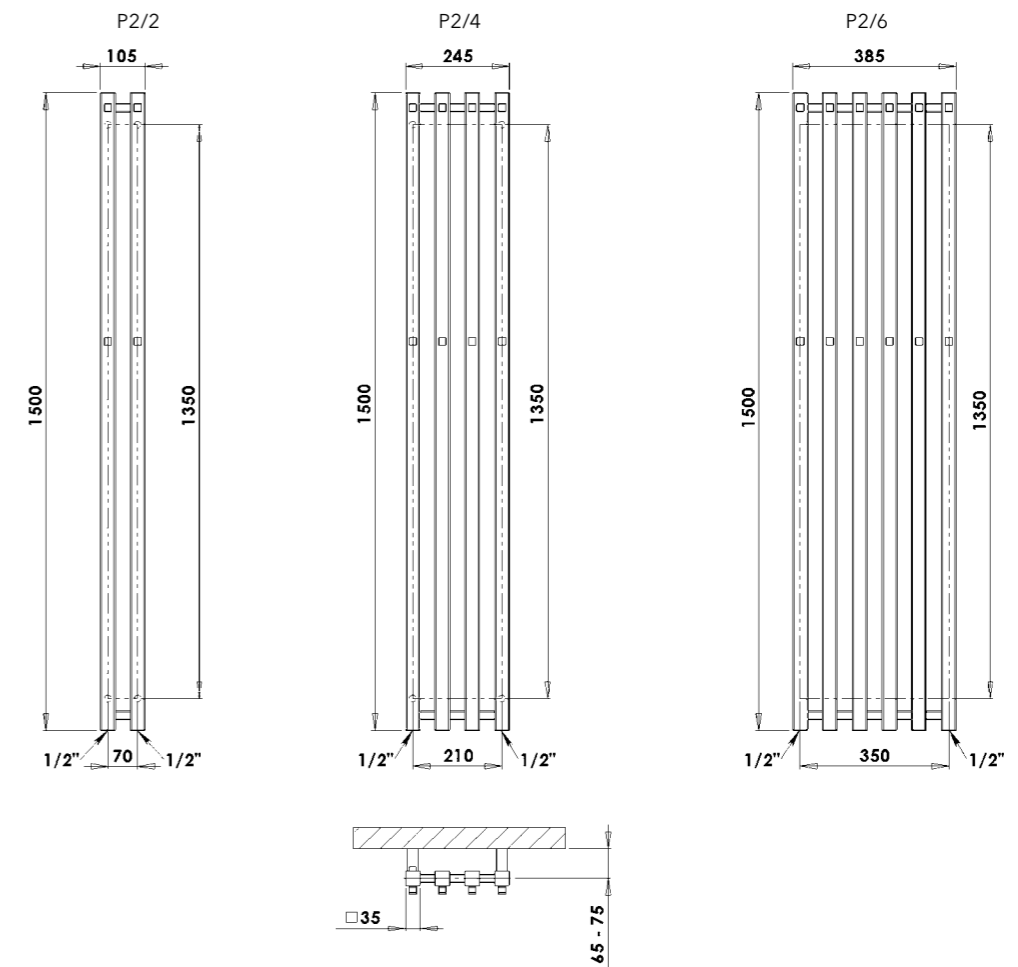
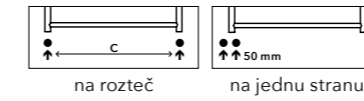
PLUTO P2W/4
provedení bílá
245 x 1500 mm

Umístění „uchycení“ na stěnu: ↓ 75 mm ↑ 75 mm
Centrální vytápění: ANO
Kombinované vytápění: ANO
Elektrické vytápění: ANO
Vertikální jelek: 35 x 35 mm



^
Aktuální skladová
dostupnost / cena.

Možnosti připojení:



Bílá	Ostatní povrchové úpravy (lak)*	Šířka (A) x Výška (B) [mm]	Výkon [W] Δt 20°C**		Hmotnost [kg]	Objem [l]	Rozteč (C) [mm]	Max.doporučený výkon el. topné tyče [W]
			75/65°C	55/45°C				
P2W/2	P2/2	105 x 1500	203	106	4,74	3	70	200
P2W/4	P2/4	245 x 1500	406	211	9,46	6	210	300
P2W/6	P2/6	385 x 1500	609	317	14,19	9	350	500

*Ostatní povrchové úpravy (lak) viz. vzorník str. 78. **Přepočet teplotních spádů na www.pmh-co.cz
• P2/2 - 105 x 1500 - nelze použít jednobodový ventil v kombinaci s topnou tyčí.



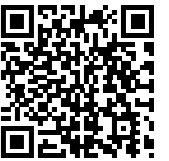
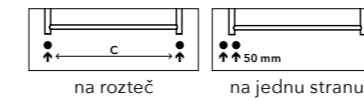
ULYSSES U4C - provedení chrom
500 x 838 mm



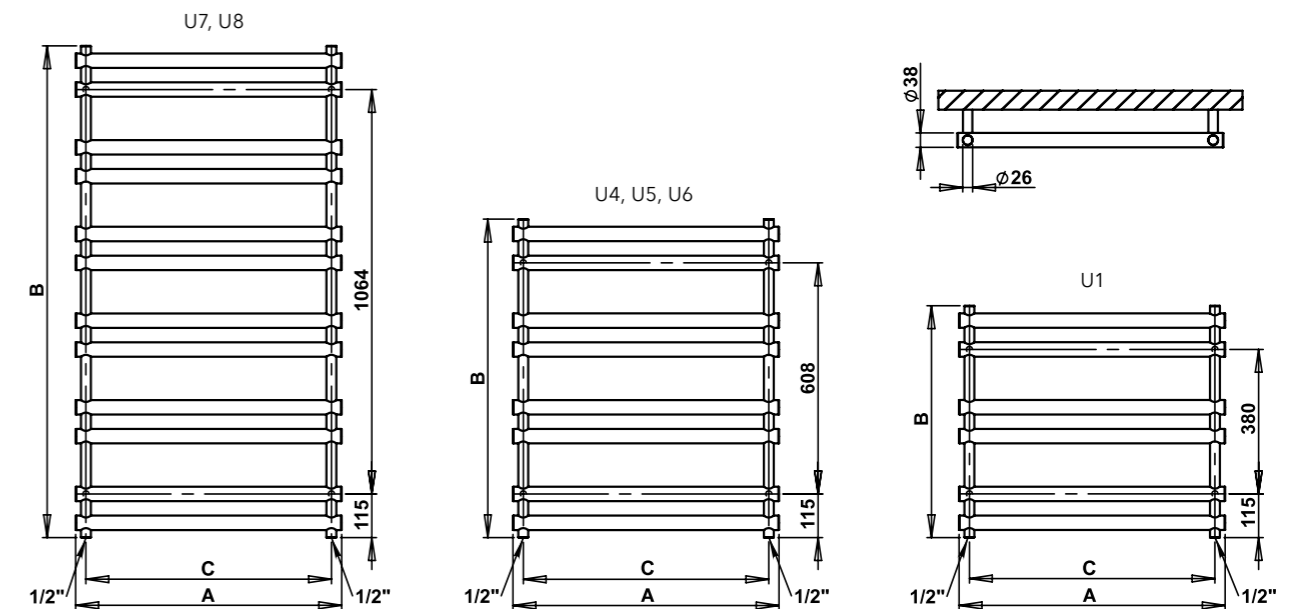
ULYSSES U7MS - provedení metalická stříbrná
500 x 1294 mm

Umístění „uchycení“ na stěnu: ↓ 115 mm ↑ 115 mm
 Centrální vytápění: ANO
 Kombinované vytápění: ANO
 Elektrické vytápění: ANO
 Horizontální trubky: Ø 38 mm
 Vertikální trubky: Ø 26 mm

Možnosti připojení:



^
Aktuální skladová
dostupnost / cena.



Chrom**	Ostatní povrchové úpravy (lak)*	Šířka (A) x Výška (B) [mm]	Výkon [W] Δt 20°C***		Hmotnost [kg]	Objem [l]	Rozteč (C) [mm]	Max.doporučený výkon el. topné tyče [W]
			75/65°C	55/45°C				
U1C	U1	500 x 610	200	104	5,0	3,0	446	200
U4C	U4	500 x 838	268	139	6,7	4,1	446	200
U5C	U5	700 x 838	359	187	8,8	5,6	646	300
U6C	U6	900 x 838	450	234	11,0	7,2	846	300
U7C	U7	500 x 1294	405	211	10,0	6,2	446	300
U8C	U8	700 x 1294	542	282	13,2	8,5	646	400

*Ostatní povrchové úpravy (lak) viz vzorník str. 78. **U provedení chrom je tepelný výkon až o 20 % nižší.

***Přepočet teplotních spádů na www.pmh-co.cz



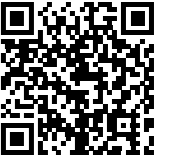
PEGASUS PG5RE - provedení bordó (strukturální barva), 608 × 1220 mm chromové madlo DH



PEGASUS PG8W - provedení bílá, 608 × 1700 mm chromové madlo DH

Centrální vytápění: ANO
 Kombinované vytápění: ANO
 Elektrické vytápění: ANO

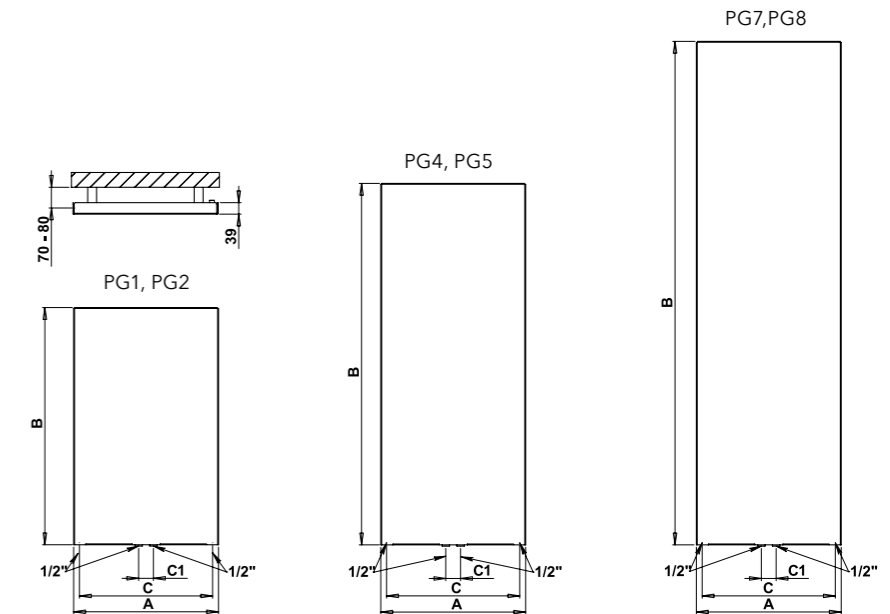
Možnosti připojení:



^
 Aktuální skladová dostupnost / cena.

Chromová madla

PGH1	490 × 164 mm
PGH2	605 × 164 mm
PGH3	760 × 164 mm
DH	760 × 164 mm
PGH1H	490 × 164 mm
PGH2H	605 × 164 mm
PGH3H	760 × 164 mm



Chromové madlo DH



Chromové madlo PGH1H - hranaté



Chromové madlo PGH1

Leštěná nerez	Kartáčovaná nerez	Bílá	Ostatní povrchové úpravy (lak)*	Šířka (A) × Výška (B) [mm]	Výkon [W] Δt 20°C**		Hmotnost [kg]	Objem [l]	Rozeč (C/C1) [mm]	Max. doporučený výkon el. top. tyče [W]
					75/65°C	55/45°C				
PG1C	PG1SS	PG1W	PG1	488 × 800	329	171	9,0	4,2	450/50	200
PG2C	PG2SS	PG2W	PG2	608 × 800	445	231	11,0	4,9	570/50	300
PG4C	PG4SS	PG4W	PG4	488 × 1220	523	272	14,0	6,6	450/50	300
PG5C	PG5SS	PG5W	PG5	608 × 1220	682	355	16,8	7,9	570/50	400
PG7C	PG7SS	PG7W	PG7	488 × 1700	716	372	19,9	9,0	450/50	400
PG8C	PG8SS	PG8W	PG8	608 × 1700	928	483	22,8	10,7	570/50	600

*Ostatní povrchové úpravy (lak) viz vzorník str. 78. **Přepočítat teplotních spádů na www.pmh-co.cz



AVENTO AVLC - provedení chrom
905 x 480 mm



AVENTO AV3W - provedení bílá
500 x 1210 mm



AVENTO AV4B - provedení černá
600 x 1210 mm

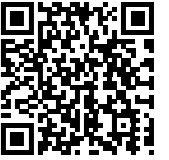
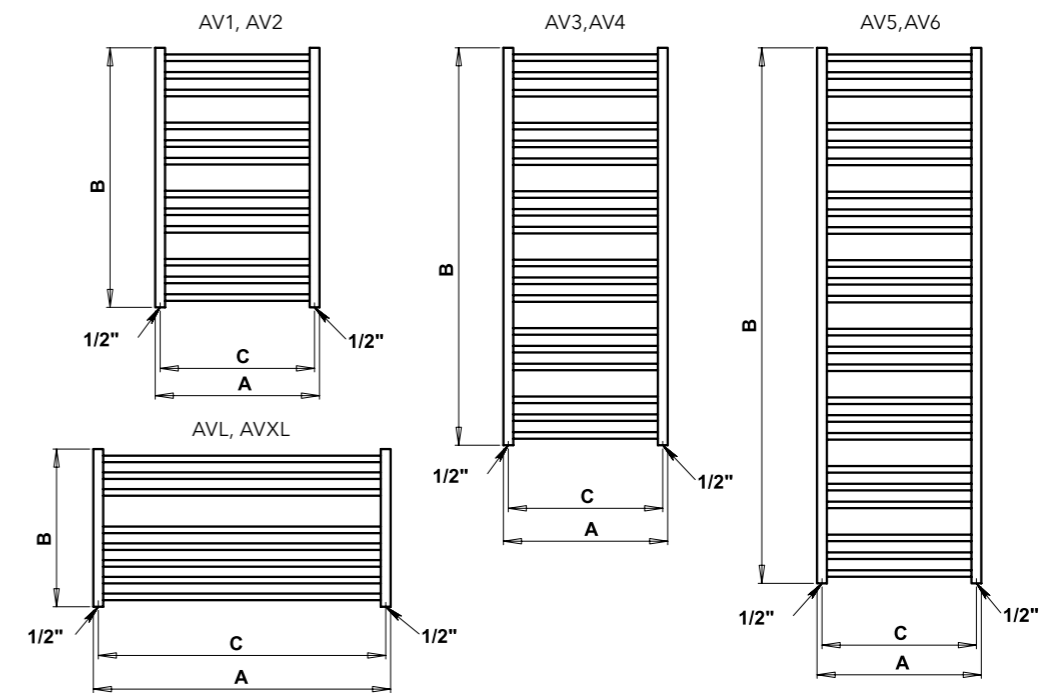
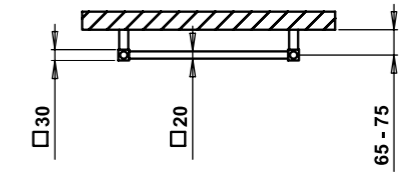
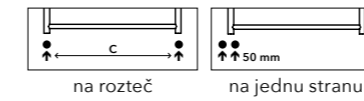
Umístění „uchycení“ na stěnu: ↓ 80 mm ↑ 80 mm

Centrální vytápění: ANO

Kombinované vytápění: ANO

Elektrické vytápění: ANO

Možnosti připojení:



^
Aktuální skladová
dostupnost / cena.

Chrom**	Kartáčovaná nerez	Bílá	Ostatní povrchové úpravy (lak)*	Šířka (A) x Výška (B) [mm]	Výkon [W] Δt 20°C***		Hmotnost [kg]	Objem [l]	Rozteč (C) [mm]	Max. doporučený výkon el. topné tyče [W]
					75/65°C	55/45°C				
AV1C	AV1SS	AV1W	AV1	500 x 790	310	161	7,5	2,7	470	200
AV2C	AV2SS	AV2W	AV2	600 x 790	407	212	8,5	3,0	570	300
AV3C	AV3SS	AV3W	AV3	500 x 1210	468	243	11,1	4,0	470	300
AV4C	AV4SS	AV4W	AV4	600 x 1210	588	306	12,9	4,6	570	300
AV5C	AV5SS	AV5W	AV5	500 x 1630	622	323	14,8	5,3	470	400
AV6C	AV6SS	AV6W	AV6	600 x 1630	783	407	17,2	6,2	570	500
Horizontální provedení										
AVLC	AVLSS	AVLW	AVL	905 x 480	422	219	8,7	2,7	875	-
AVXLC	AVXLSS	AVXLW	AVXL	1210 x 480	484	252	11,2	3,4	1180	-

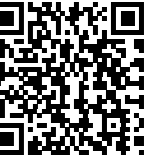
*Ostatní povrchové úpravy (lak) viz vzorník str. 78. **U provedení chrom je tepelný výkon až o 20 % nižší.

***Přepočtení teplotních spádů na www.pmh-co.cz

• U provedení L a XL nedoporučujeme vytápění pouze el. topnou tyčí.

AVENTO FRAME

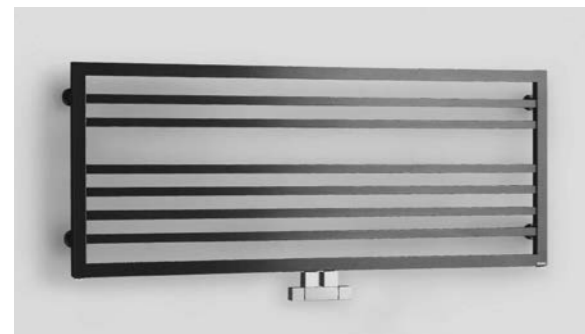
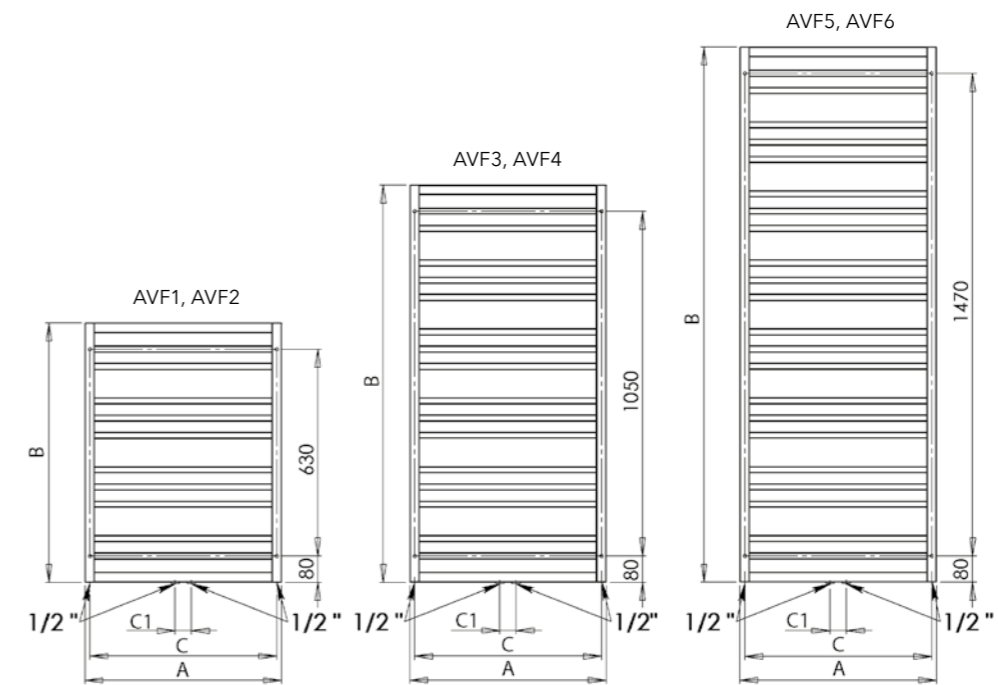
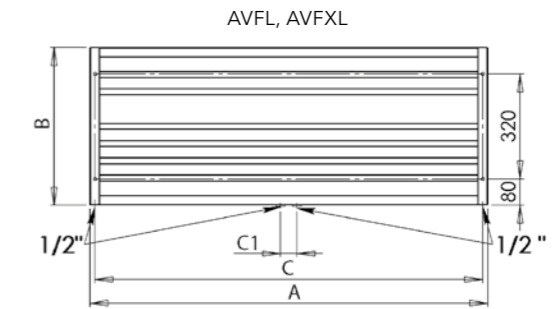
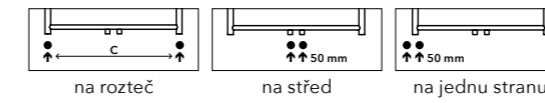
AVENTO FRAME



^
Aktuální skladová
dostupnost / cena.

Umístění „uchycení“ na stěnu: ↓ 80 mm ↑ 80 mm
Centrální vytápění: ANO
Kombinované vytápění: ANO
Elektrické vytápění: ANO
Horizontální jekl: 20 × 20 mm
Vertikální jekl: 30 × 30 mm

Možnosti připojení:



AVENTO AVFLA
horizontální provedení antracit
905 × 480 mm

AVENTO AVF4BE
provedení béžová (strukturální barva)
600 × 1210 mm

AVENTO AVF4C
provedení chrom
600 × 1210 mm

Chrom**	Bílá	Ostatní povrchové úpravy (lak)*	Šířka (A) x Výška (B) [mm]	Výkon [W] Δt 20°C***		Hmotnost [kg]	Objem [l]	Rozteč (C/C1) [mm]	Max.doporučený výkon el. topné tyče [W]
				75/65°C	55/45°C				
AVF1C	AVF1W	AVF1	500 × 790	310	161	7,5	2,7	470/50	200
AVF2C	AVF2W	AVF2	600 × 790	407	212	8,5	3	570/50	300
AVF3C	AVF3W	AVF3	500 × 1210	468	243	11,1	4	470/50	300
AVF4C	AVF4W	AVF4	600 × 1210	588	306	12,9	4,6	570/50	300
AVF5C	AVF5W	AVF5	500 × 1630	622	323	14,8	5,3	470/50	400
AVF6C	AVF6W	AVF6	600 × 1630	783	407	17,2	6,2	570/50	500
Horizontální provedení									
AVFLC	AVFLW	AVFL	905 × 480	422	219	8,7	2,7	875/50	-
AVFXLC	AVFXLW	AVFXL	1210 × 480	484	252	11,2	3,4	1180/50	-

*Ostatní povrchové úpravy (lak) viz vzorník str. 78. **U provedení chrom je tepelný výkon až o 20 % nižší.

***Přepočet teplotních spádů na www.pmh-co.cz.

U provedení L a XL nedoporučujeme vytápění pouze el. topnou tyčí.



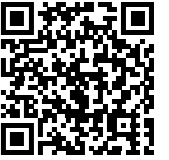
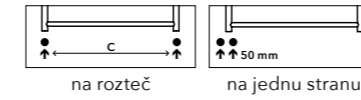
GALEON G1C - provedení chrom
500 × 792 mm



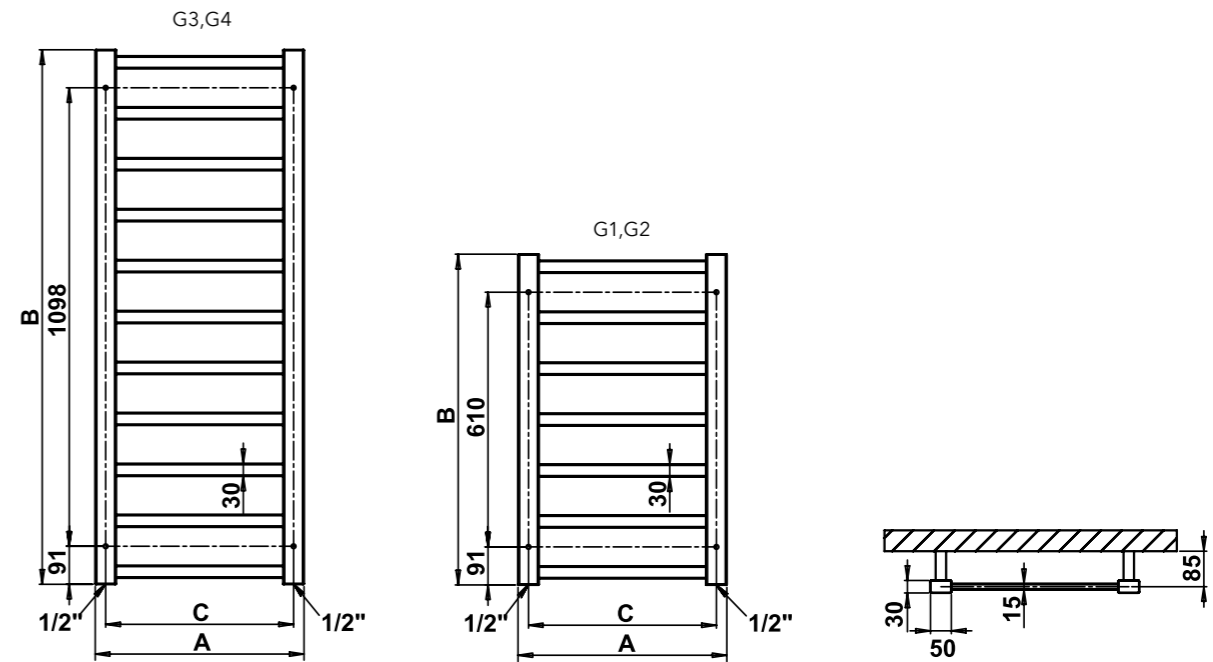
GALEON G2WE - provedení bílá
(strukturální barva)
600 × 792 mm

Umístění „uchycení“ na stěnu: ↓ 91 mm ↑ 91 mm
Centrální vytápění: ANO
Kombinované vytápění: ANO
Elektrické vytápění: ANO
Horizontální jekl: 15 × 30 mm
Vertikální jekl: 30 × 50 mm

Možnosti připojení:



^
Aktuální skladová
dostupnost / cena.



Chrom**	Kartáčovaná nerez	Bílá	Ostatní povrchové úpravy (lak)*	Šířka (A) × Výška (B) [mm]	Výkon [W] Δt 20°C***		Hmotnost [kg]	Objem [l]	Rozteč (C) [mm]	Max.doporučený výkon el. top. tyče [W]
					75/65°C	55/45°C				
G1C	G1SS	G1W	G1	500 × 792	260	135	6,5	2,9	450	200
G2C	G2SS	G2W	G2	600 × 792	340	177	7,1	3,1	550	300
G3C	G3SS	G3W	G3	500 × 1280	390	203	9,3	4,7	450	300
G4C	G4SS	G4W	G4	600 × 1280	490	255	10,7	5,0	550	300

*Ostatní povrchové úpravy (lak) viz vzorník str. 78. **U provedení chrom je tepelný výkon až o 20 % nižší.

***Přepočítání teplotních spádů na www.pmh-co.cz



DANBY D5C - provedení chrom
600 × 1290 mm



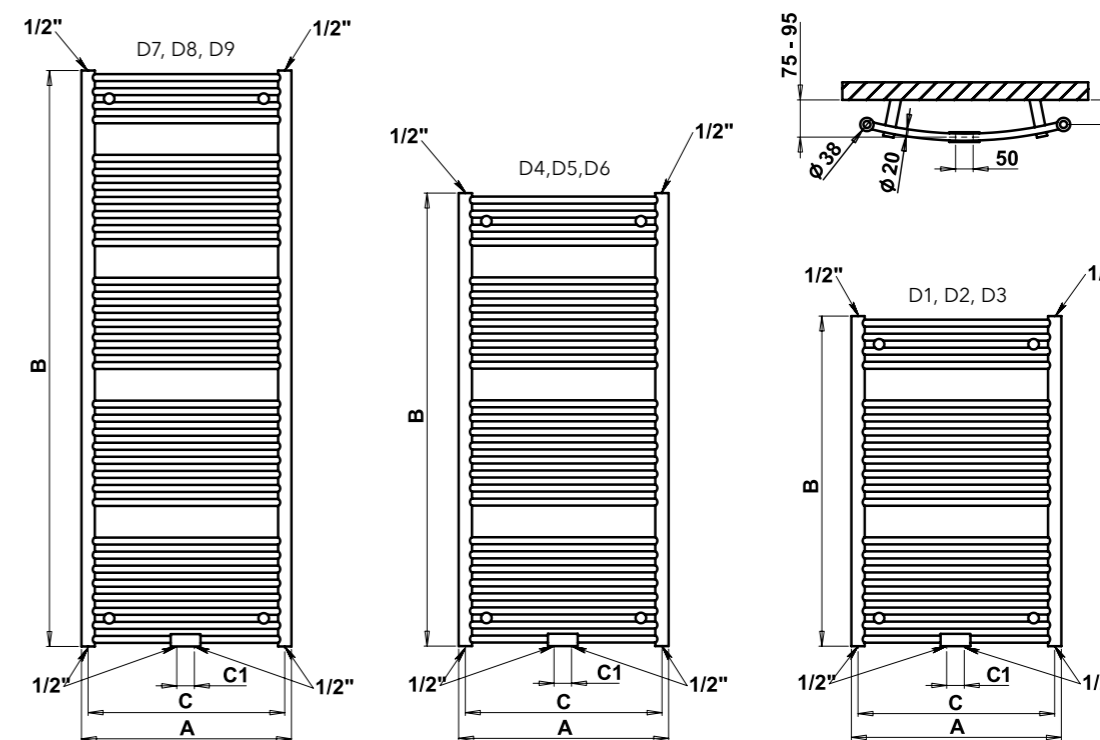
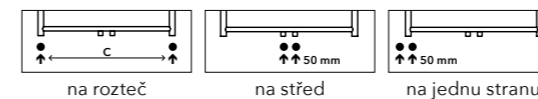
DANBY D7W - provedení bílá
450 × 1640 mm



^
Aktuální skladová
dostupnost / cena.

Centrální vytápění: ANO
Kombinované vytápění: ANO
Elektrické vytápění: ANO

Možnosti připojení:



Chrom**	Kartáčovaná nerez	Bílá	Ostatní povrchové úpravy (lak)*	Šířka (A) x Výška (B) [mm]	Výkon [W] Δt 20°C***		Hmotnost [kg]	Objem [l]	Rozteč (C/C1) [mm]	Max.doporučený výkon el. topné tyče [W]
					75/65°C	55/45°C				
D1C	D1SS	D1W	D1	450 × 940	412	214	8,3	4,5	415/50	300
D2C	D2SS	D2W	D2	600 × 940	528	275	10,1	5,5	560/50	400
D3C	D3SS	D3W	D3	750 × 940	642	334	11,7	6,4	712/50	400
D4C	D4SS	D4W	D4	450 × 1290	559	291	11,2	6,1	415/50	400
D5C	D5SS	D5W	D5	600 × 1290	716	372	13,5	7,4	560/50	500
D6C	D6SS	D6W	D6	750 × 1290	870	452	15,4	8,8	712/50	600
D7C	D7SS	D7W	D7	450 × 1640	702	365	13,7	7,8	415/50	400
D8C	D8SS	D8W	D8	600 × 1640	898	467	16,5	9,4	560/50	600
D9C	D9SS	D9W	D9	750 × 1640	1081	562	19,4	11,0	712/50	700

*Ostatní povrchové úpravy (lak) viz vzorník str. 78. **U provedení chrom je tepelný výkon až o 20 % nižší.

***Přepočet teplotních spádů na www.pmh-co.cz



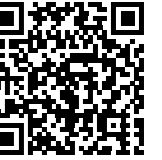
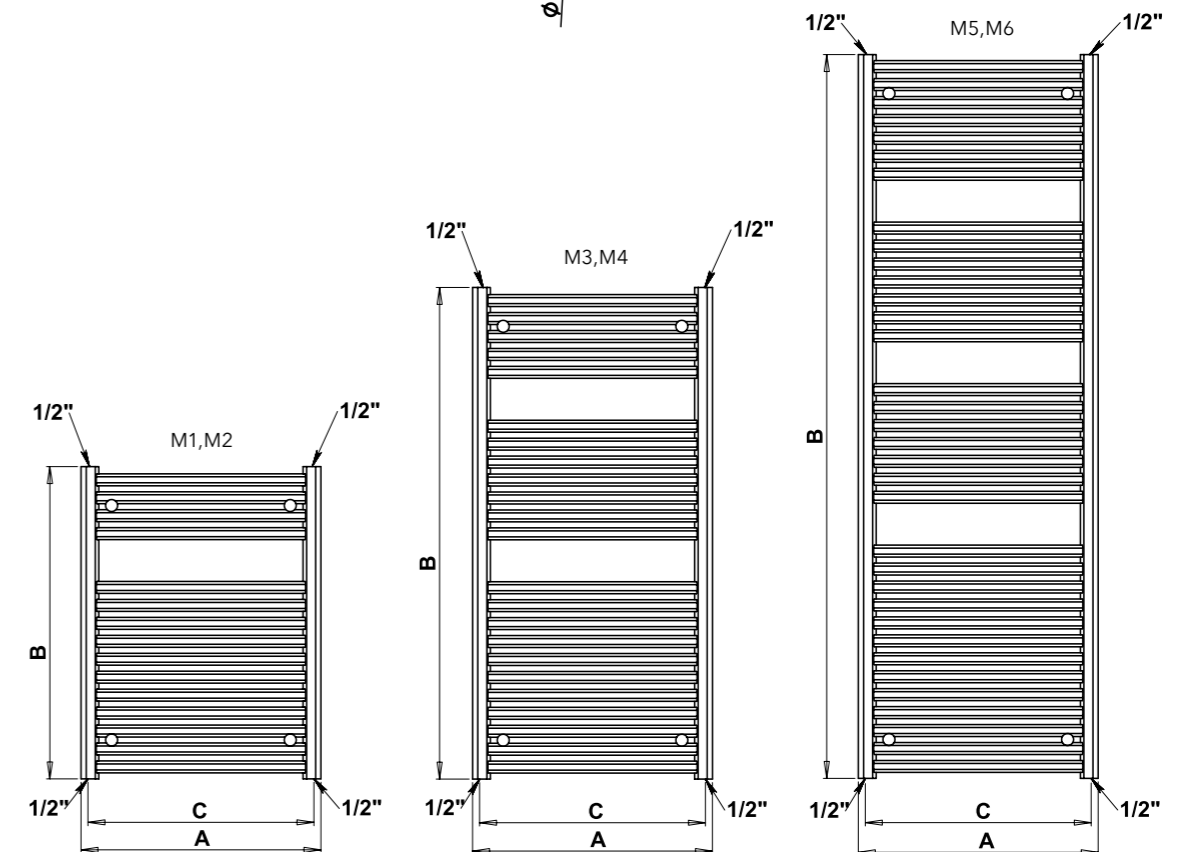
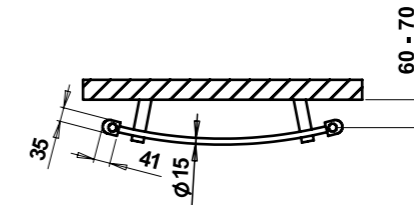
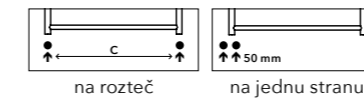
MARABU CM5
provedení chrom
450 × 1815 mm



MARABU M3RE
provedení bordó (strukturální barva)
450 × 1233 mm

Centrální vytápění: ANO
Kombinované vytápění: ANO
Elektrické vytápění: ANO
Horizontální oválné trubky: 30 × 15 × 1,5 mm
Vertikální trubky: 41 × 35 × 1,5 mm

Možnosti připojení:

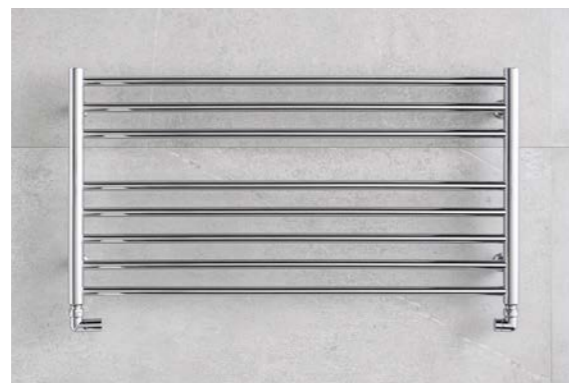


^
Aktuální skladová
dostupnost / cena.

Chrom**	Bílá	Ostatní povrchové úpravy (lak)*	Šířka (A) x Výška (B) [mm]	Výkon [W] Δt 20°C***		Hmotnost [kg]	Objem [l]	Rozteč (C) [mm]	Max. doporučený výkon el. top. tyče [W]
				75/65°C	55/45°C				
CM1	M1W	M1	450 × 783	275	143	6,1	3,4	405	200
CM2	M2W	M2	600 × 783	366	190	6,8	3,9	555	300
CM3	M3W	M3	450 × 1233	406	211	9,2	5,3	405	300
CM4	M4W	M4	600 × 1233	541	281	10,6	5,9	555	400
CM5	M5W	M5	450 × 1815	622	323	13,9	7,2	405	400
CM6	M6W	M6	600 × 1815	829	431	15,1	8,9	555	500

*Ostatní povrchové úpravy (lak) viz vzorník str. 78. **U provedení chrom je tepelný výkon až o 20 % nižší.

***Přepočet teplotních spádů na www.pmh-co.cz

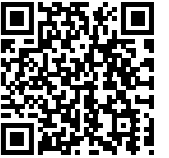


Sorano SNXLC - provedení chrom
1210 × 480 mm



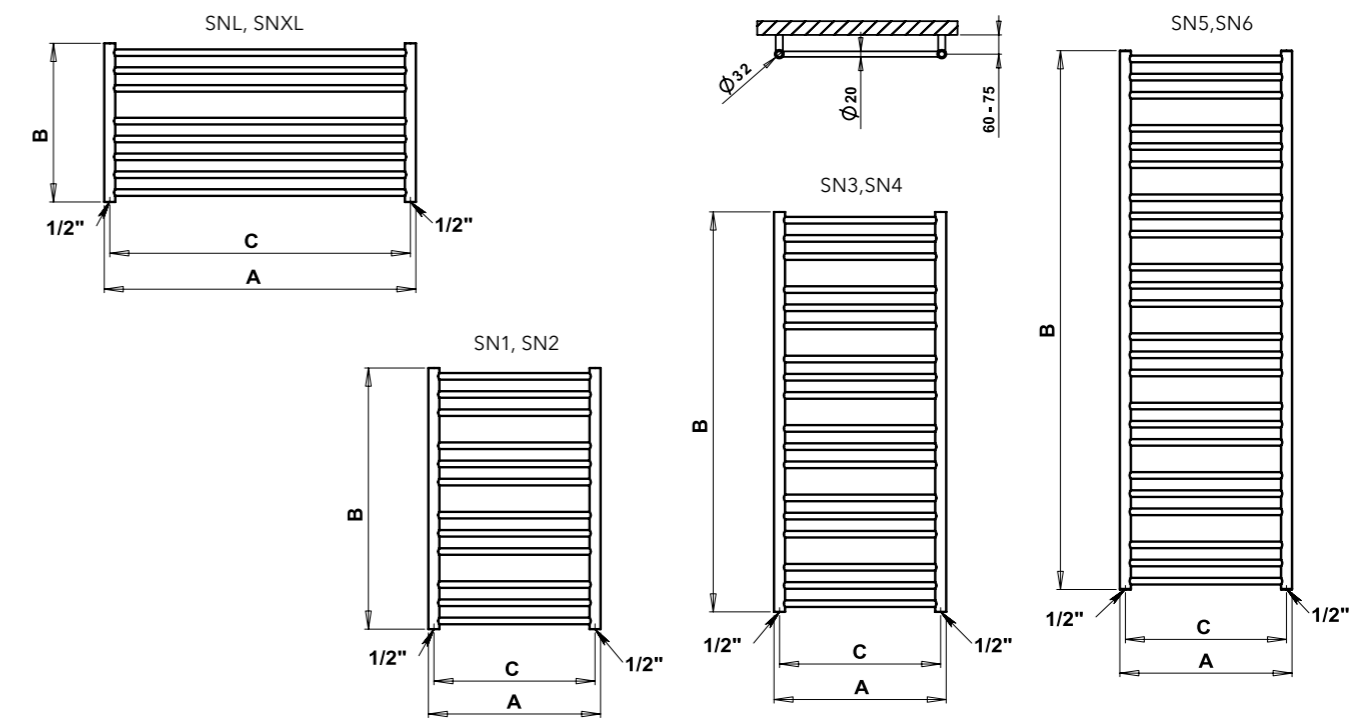
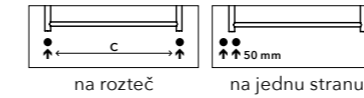
SORANO SN6C - provedení chrom
600 × 1630 mm

Umístění „uchycení“ na stěnu: ↓ 80 mm ↑ 80 mm
Centrální vytápění: ANO
Kombinované vytápění: ANO
Elektrické vytápění: ANO
Horizontální trubky: Ø 20 mm
Vertikální trubky: Ø 32 mm



^
Aktuální skladová
dostupnost / cena.

Možnosti připojení:



Chrom**	Kartáčovaná nerez	Bílá	Ostatní povrchové úpravy (lak)*	Šířka (A) × Výška (B) [mm]	Výkon [W] Δt 20°C***		Hmotnost [kg]	Objem [l]	Rozteč (C) [mm]	Max. doporučený výkon el. topn. tyčí [W]
					75/65°C	55/45°C				
SN1C	SN1SS	SN1W	SN1	500 × 790	248	129	6,0	2,2	468	200
SN2C	SN2SS	SN2W	SN2	600 × 790	325	169	6,9	2,5	568	200
SN3C	SN3SS	SN3W	SN3	500 × 1210	374	194	9,1	3,4	468	300
SN4C	SN4SS	SN4W	SN4	600 × 1210	470	244	10,5	3,8	568	300
SN5C	SN5SS	SN5W	SN5	500 × 1630	498	259	10,9	4,4	468	400
SN6C	SN6SS	SN6W	SN6	600 × 1630	626	326	12,5	5,0	568	400
Horizontální provedení										
SNLC	SNLSS	SNLW	SNL	905 × 480	299	155	7,5	2,3	873	-
SNXLC	SNXLSS	SNXLW	SNXL	1210 × 480	387	201	8,7	2,8	1175	-

*Ostatní povrchové úpravy (lak) viz vzorník str. 78. **U provedení chrom je tepelný výkon až o 20 % nižší.

***Přepočet teplotních spádů na www.pmh-co.cz

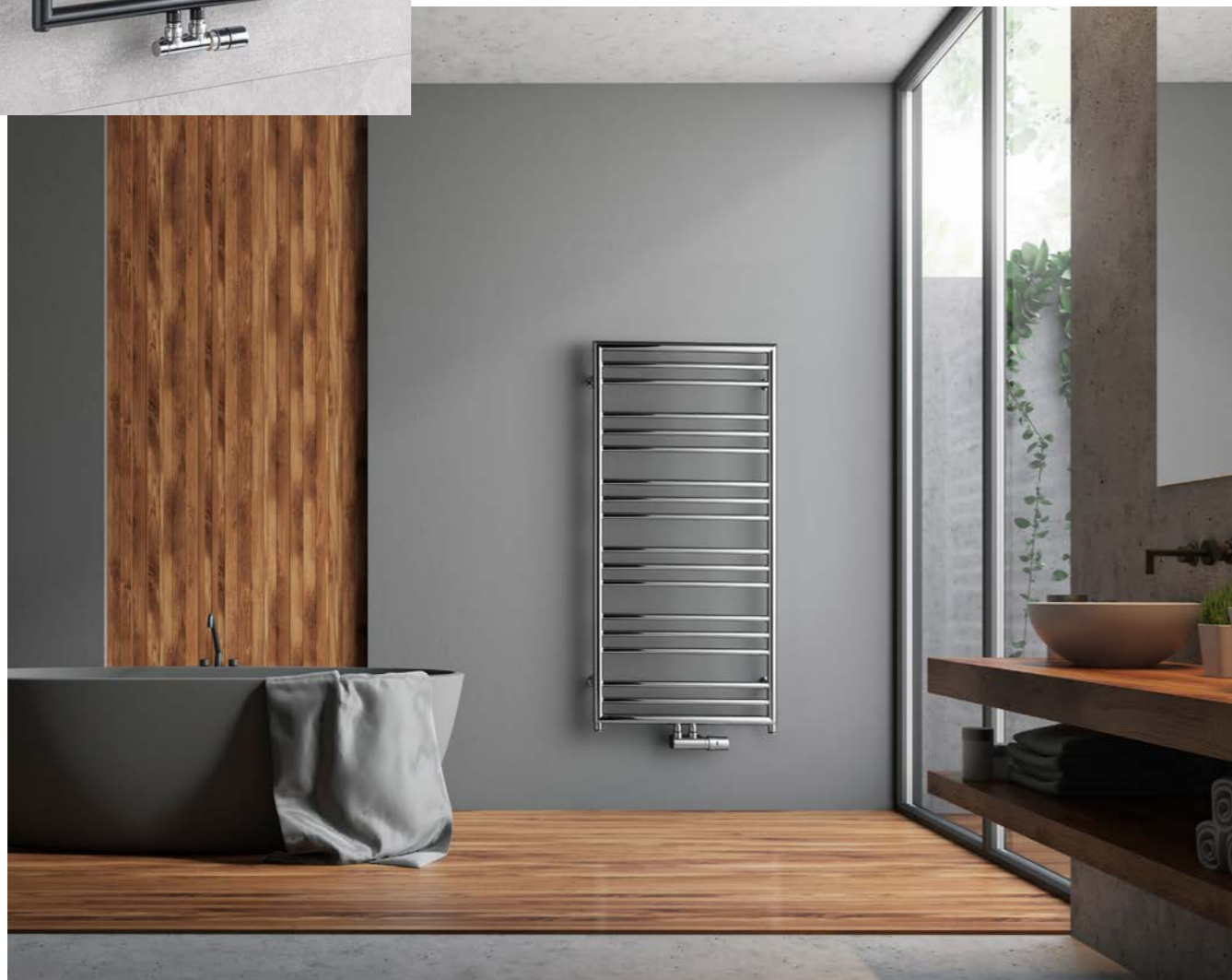
U provedení L a XL nedoporučujeme vytápění pouze el. topnou tyčí.

SORANO FRAME

SORANO FRAME



SORANO SNF4A
provedení antracit
600 × 1210 mm

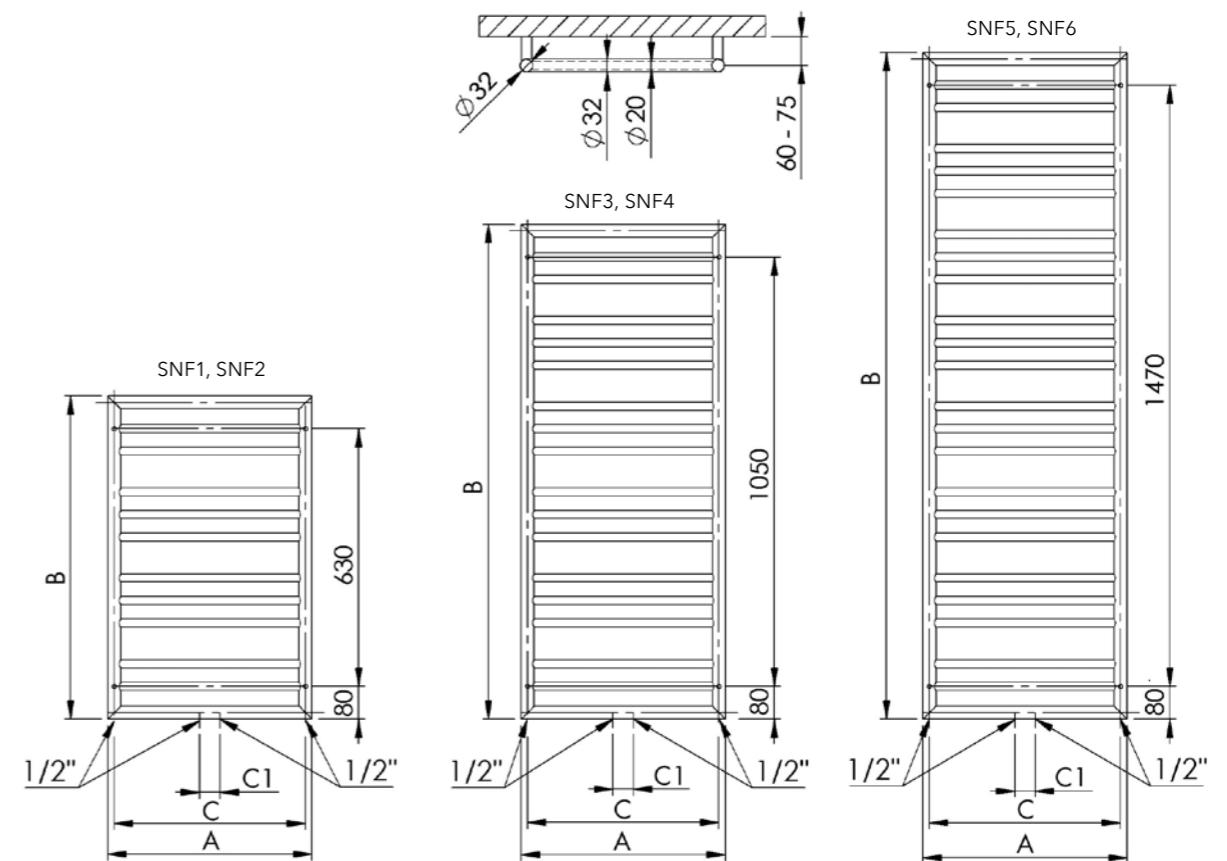
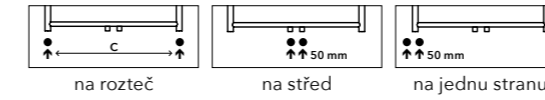


Umístění „uchycení“ na stěnu: ↓ 80 mm ↑ 80 mm
Centrální vytápění: ANO
Kombinované vytápění: ANO
Elektrické vytápění: ANO
Horizontální trubky: Ø 20 mm
Vertikální trubky: Ø 32 mm



^
Aktuální skladová
dostupnost / cena.

Možnosti připojení:



Chrom**	Bílá	Ostatní povrchové úpravy (lak)*	Šířka (A) × Výška (B) [mm]	Výkon [W] Δt 20°C***		Hmotnost [kg]	Objem [l]	Rozteč (C/C1) [mm]	Max. doporučený výkon el. top. tyče [W]
				75/65°C	55/45°C				
SNF1C	SNF1W	SNF1	500 × 790	248	129	6,0	2,2	468/50	200
SNF2C	SNF2W	SNF2	600 × 790	325	169	6,9	2,5	568/50	200
SNF3C	SNF3W	SNF3	500 × 1210	374	194	9,1	3,4	468/50	300
SNF4C	SNF4W	SNF4	600 × 1210	470	244	10,5	3,8	568/50	300
SNF5C	SNF5W	SNF5	500 × 1630	498	259	10,9	4,4	468/50	400
SNF6C	SNF6W	SNF6	600 × 1630	626	326	12,5	5,0	568/50	400

*Ostatní povrchové úpravy (lak) viz vzorník str. 78. **U provedení chrom je tepelný výkon až o 20 % nižší.

***Přepočet teplotních spádů na www.pmh-co.cz

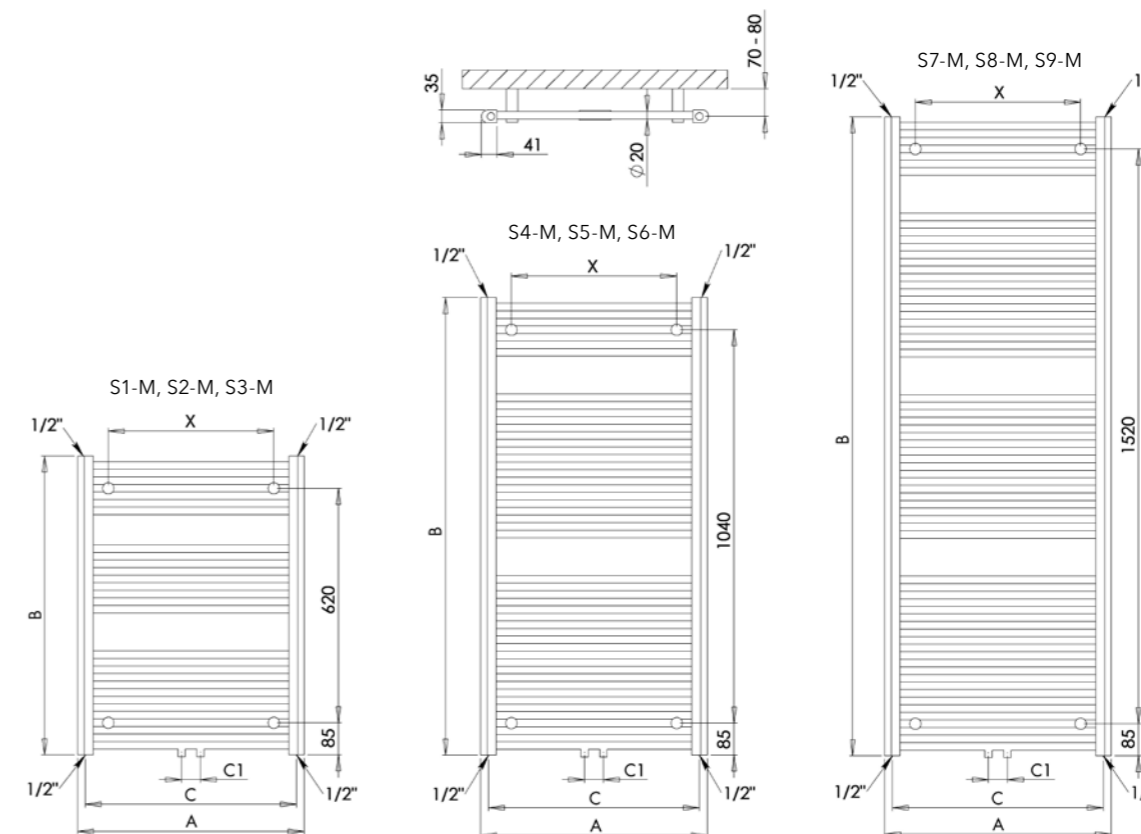
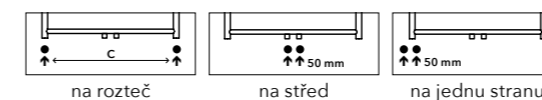


SAVOY CS5-M - provedení chrom
600 × 1210 mm



Centrální vytápění: ANO
Kombinované vytápění: ANO
Elektrické vytápění: ANO
Horizontální trubky: \varnothing 20 mm
Vertikální trubky: 41 × 35 × 1,5 mm

Možnosti připojení:



Chrom**	Bílá	Ostatní povrchové úpravy (lak)*	Šířka (A) x Výška (B) [mm]	Výkon [W] Δt 20°C***		Hmotnost [kg]	Objem [l]	Rozteč (C/C1) [mm]	Max. doporučený výkon el. top. tyče [W]
				75/65°C	55/45°C				
CS1-M	S1W-M	S1-M	480 × 790	313	163	6,5	4,3	439/50	200
CS2-M	S2W-M	S2-M	600 × 790	424	220	8,0	5,0	557/50	300
CS3-M	S3W-M	S3-M	750 × 790	514	267	9,6	6,0	708/50	300
CS4-M	S4W-M	S4-M	480 × 1210	498	259	10,2	6,8	439/50	300
CS5-M	S5W-M	S5-M	600 × 1210	650	338	12,1	8,1	557/50	400
CS6-M	S6W-M	S6-M	750 × 1210	796	414	14,1	9,6	708/50	500
CS7-M	S7W-M	S7-M	480 × 1690	682	355	14,0	9,3	439/50	400
CS8-M	S8W-M	S8-M	600 × 1690	884	460	16,2	11,0	557/50	600
CS9-M	S9W-M	S9-M	750 × 1690	1092	568	19,2	13,1	708/50	700

*Ostatní povrchové úpravy (lak) viz vzorník str. 78. **U provedení chrom je tepelný výkon až o 20 % nižší.

***Přepočtení teplotních spádů na www.pmh-co.cz



^
Aktuální skladová dostupnost / cena.



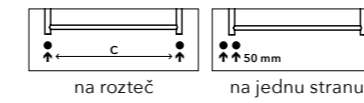
BLENHEIM B5BR
provedení hnědá (strukturální barva)
600 × 1290 mm



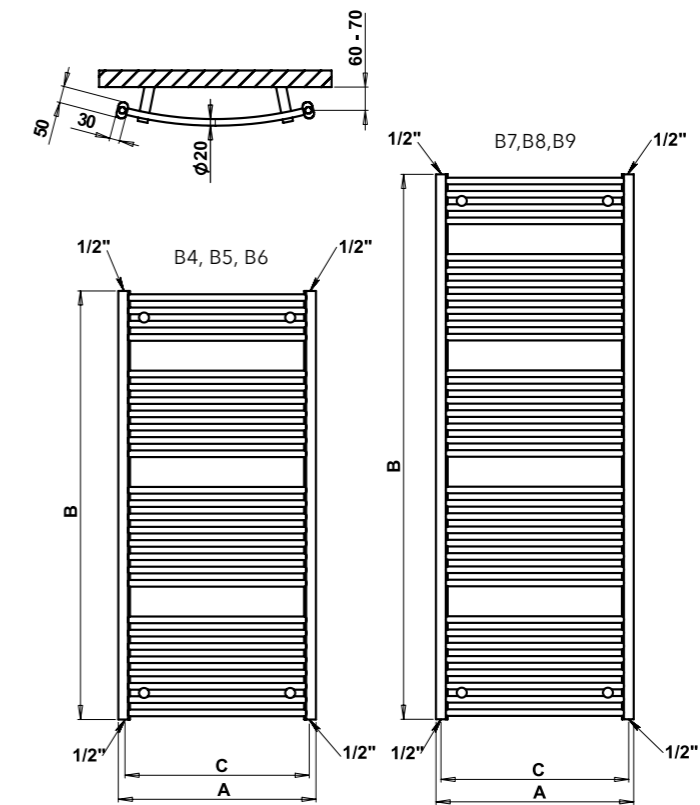
BLENHEIM CB8
provedení chrom
600 × 1640 mm

Centrální vytápění: ANO
Kombinované vytápění: ANO
Elektrické vytápění: ANO
Horizontální trubky: \varnothing 20 mm
Vertikální trubky: 50 × 30 × 1,5 mm

Možnosti připojení:



^
Aktuální skladová
dostupnost / cena.



Chrom**	Bílá	Ostatní povrchové úpravy (lak)*	Šířka (A) x Výška (B) [mm]	Výkon [W] Δt 20°C ***		Hmotnost [kg]	Objem [l]	Rozteč (C) [mm]	Max.doporučený výkon el. top. tyče [W]
				75/65°C	55/45°C				
CB4	B4W	B4	450 × 1290	559	291	11,2	6,1	415	400
CB5	B5W	B5	600 × 1290	716	372	13,5	7,4	560	500
CB6	B6W	B6	750 × 1290	870	452	15,4	8,8	712	600
CB7	B7W	B7	450 × 1640	702	365	13,7	7,8	415	400
CB8	B8W	B8	600 × 1640	898	467	16,5	9,4	560	600
CB9	B9W	B9	750 × 1640	1081	562	19,4	11,0	712	700

*Ostatní povrchové úpravy (lak) viz vzorník str. 78. **U provedení chrom je tepelný výkon až o 20 % nižší.

***Přepočet teplotních spádů na www.pmh-co.cz

LAVENO



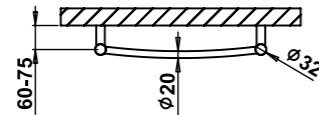
LAVENO LN3C - provedení chrom
500 × 1210 mm



^
Aktuální skladová
dostupnost / cena.



PROHNUTÁ VARIANTA



Chrom**	Kartáčovaná nerez	Bílá	Ostatní povrchové úpravy (lak)*	Šířka (A) x Výška (B) [mm]	Výkon [W] Δt 20°C***		Hmotnost [kg]	Objem [l]	Rozteč (C) [mm]	Max. doporučený výkon el. top. tyče [W]
					75/65°C	55/45°C				
LN1C	LN1SS	LN1W	LN1	500 × 790	248	129	6,0	2,2	468	200
LN2C	LN2SS	LN2W	LN2	600 × 790	325	169	6,9	2,5	568	200
LN3C	LN3SS	LN3W	LN3	500 × 1210	374	194	9,1	3,4	468	300
LN4C	LN4SS	LN4W	LN4	600 × 1210	470	244	10,5	3,8	568	300

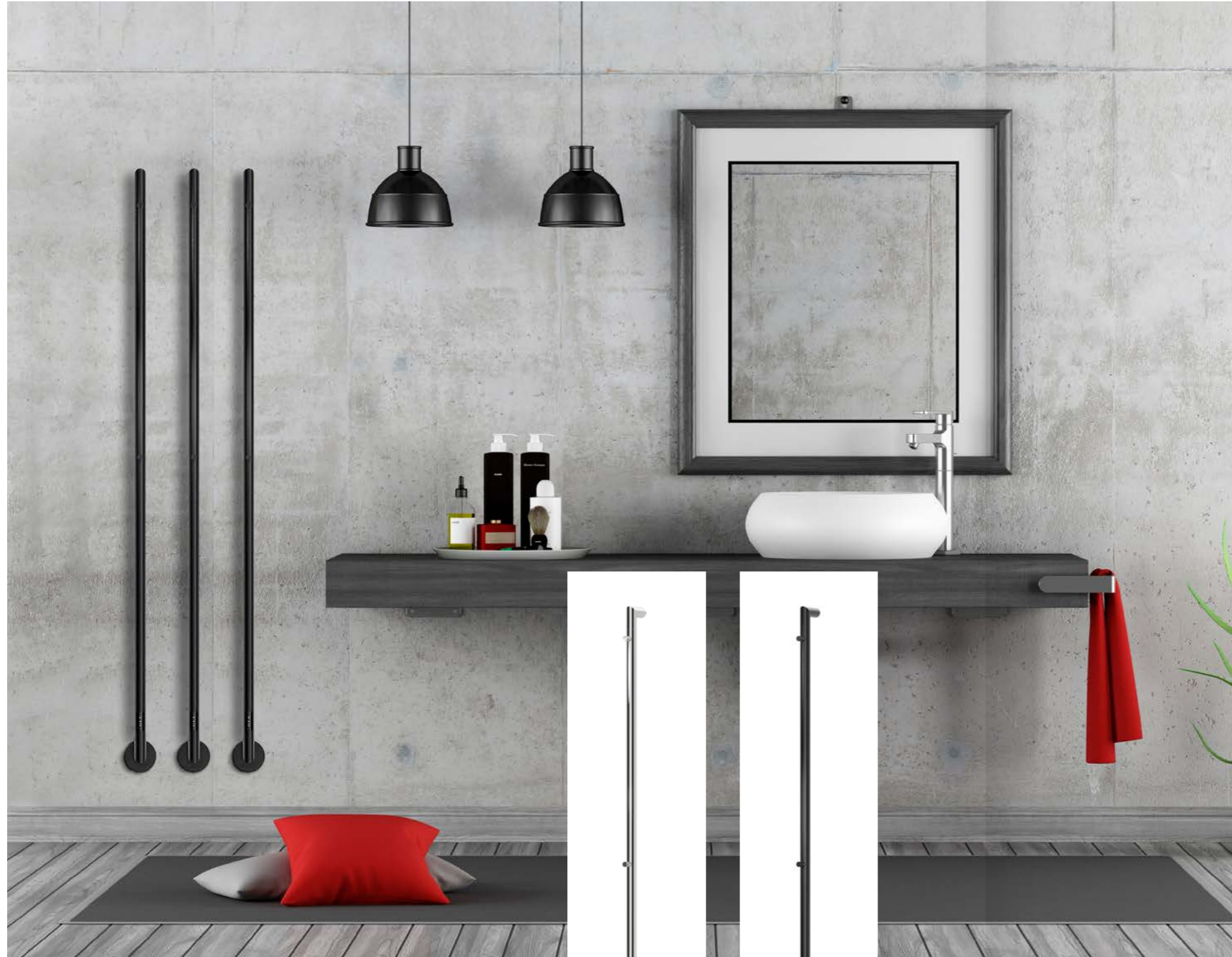
*Ostatní povrchové úpravy (lak) viz vzorník str. 78.

**U provedení chrom je tepelný výkon až o 20 % nižší.

***Přepočet teplotních spádů na www.pmh-co.cz

ELEKTRICKÉ SUŠÁKY





Funkce BOOSTER

Stisknutím tlačítka 2 h, 4 h se el. sušák spustí po dobu 2 h nebo 4 h na maximální výkon. Poté se automaticky vypne.

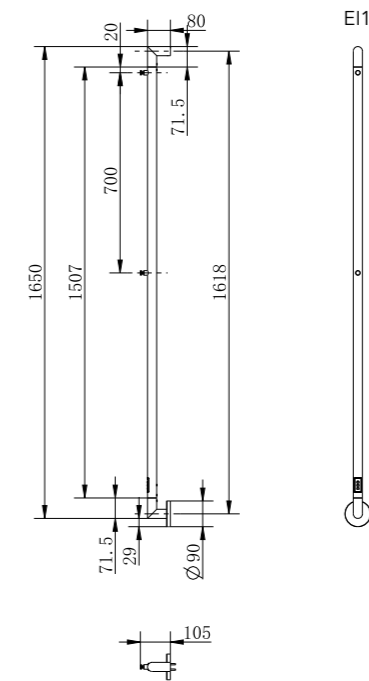
Funkce ČASOVAČ

Stisknutím tlačítka 2 h, 4 h bude el. sušák v provozu na maximální výkon po dobu 2 hodin nebo 4 hodin. Blikající modrá LED signalizuje, že je časovač aktivován. El. sušák se po 2 nebo 4 hodinách automaticky vypne. Časovač se znovu aktivuje automaticky 22 hodin nebo 20 hodin po vypnutí.



^
Aktuální skladová
dostupnost / cena.

ELEKTRICKÝ SUŠÁK



Detail ovládání - vypínač ON/OFF
Funkce ČASOVAČ 2 h, 4 h
Funkce BOOSTER 2 h, 4 h



EINAR EI1SS
provedení leštěná nerez
90 × 1680 mm



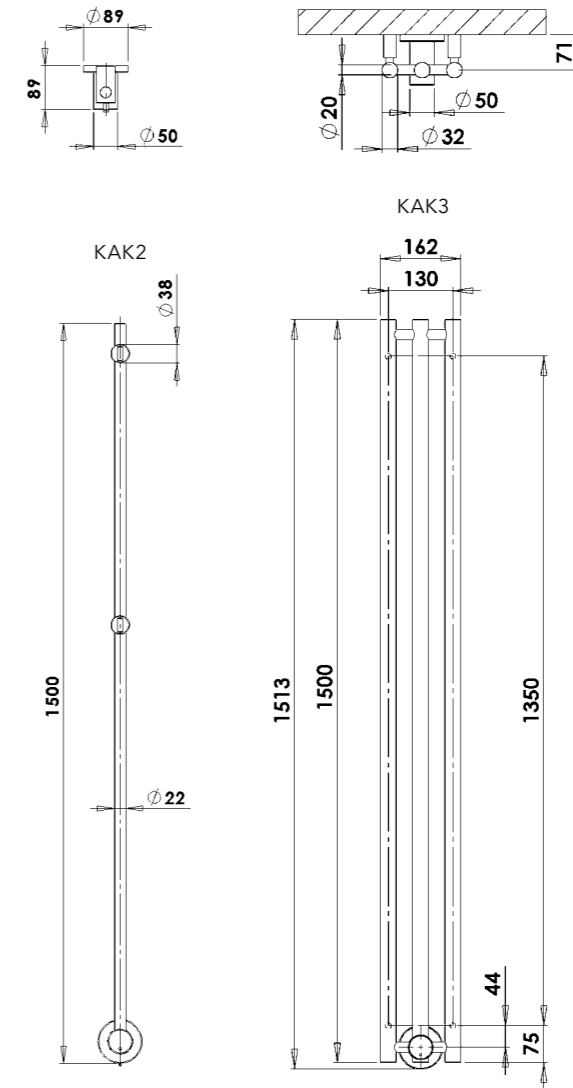
EINAR EI1BA
provedení černá-mat
90 × 1680 mm

Leštěná nerez	Černá mat	Šířka (A) x Výška (B) [mm]	Hmotnost [kg]	Výkon [W]	Stupeň krytí
EI1SS	EI1BA	90 × 1680	1,5	28	IP44

Zákazník má na výběr připojení pomocí kabelu do zásuvky nebo skrytým el. připojením. Kabel je součástí balení.



^
Aktuální skladová
dostupnost / cena.



ELEKTRICKÝ SUŠÁK

	Chrom	Černá mat	Šířka (A) x Výška (B) [mm]	Hmotnost [kg]	Výkon [W]	Stupeň krytí
	KAK2C	KAK2BA	90 × 1500	2,8	35	IP54
		KAK3BA	162 × 1513	5,6	105	IP54
EK	Elektrický kabel, bílý - 1,5 m					

V případě připojení pomocí elektrického kabelu je nutné kabel objednat.
V dolní části LED signalizace provozu a vypínač ON/OFF.

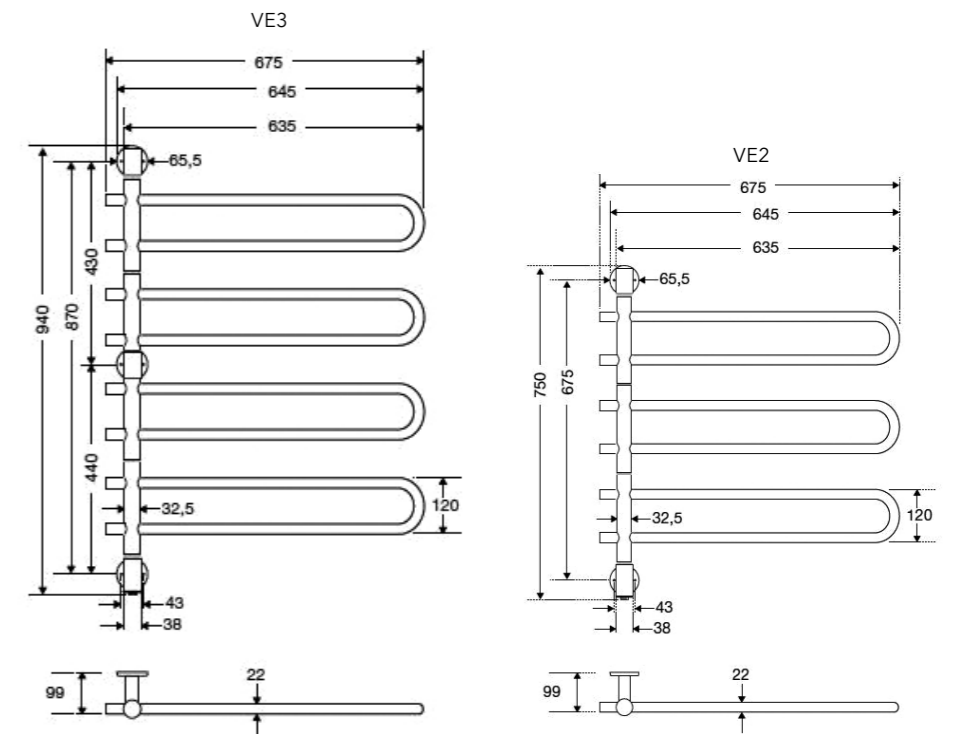


Rovná otočná ramena, která lze jednotlivě otáčet o 180 stupňů, dělají z Venusu praktický a flexibilní sušák. Vypínač ON/OFF je umístěn ve spodní části. El. připojení skryté přes spodní část nebo do zásuvky pomocí kabelu.



^
Aktuální skladová
dostupnost / cena.

ELEKTRICKÝ SUŠÁK



Leštěná nerez	Šířka (A) x Výška (B) [mm]	Hmotnost [kg]	Výkon [W]	Stupeň krytí
VE2SS	675 x 750	2,3	54	IP44
VE3SS	675 x 940	3,1	72	IP44
EK	Elektrický kabel, bílý - 1,5m			

V případě připojení pomocí elektrického kabelu je nutné kabel objednat.

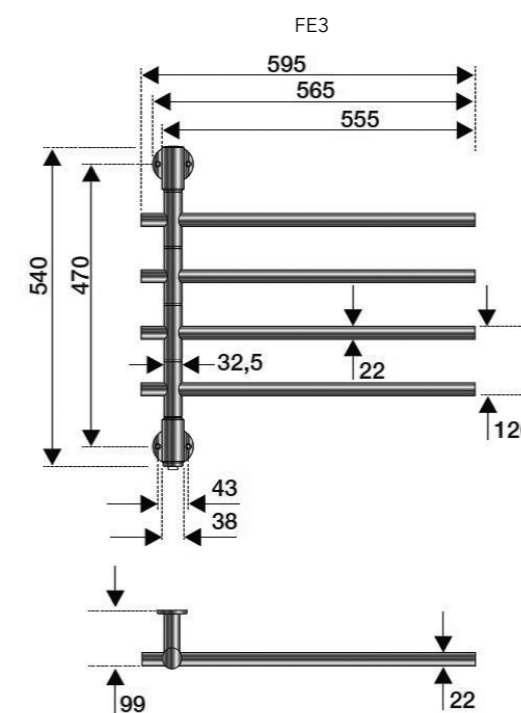


Rovná otočná ramena, která lze jednotlivě otáčet o 180 stupňů, dělají z Fenixu praktický a flexibilní sušák. Vypínač ON/OFF je umístěn ve spodní části. El. připojení skryté přes spodní část nebo do zásuvky pomocí kabelu.



^
Aktuální skladová
dostupnost / cena.

ELEKTRICKÝ SUŠÁK

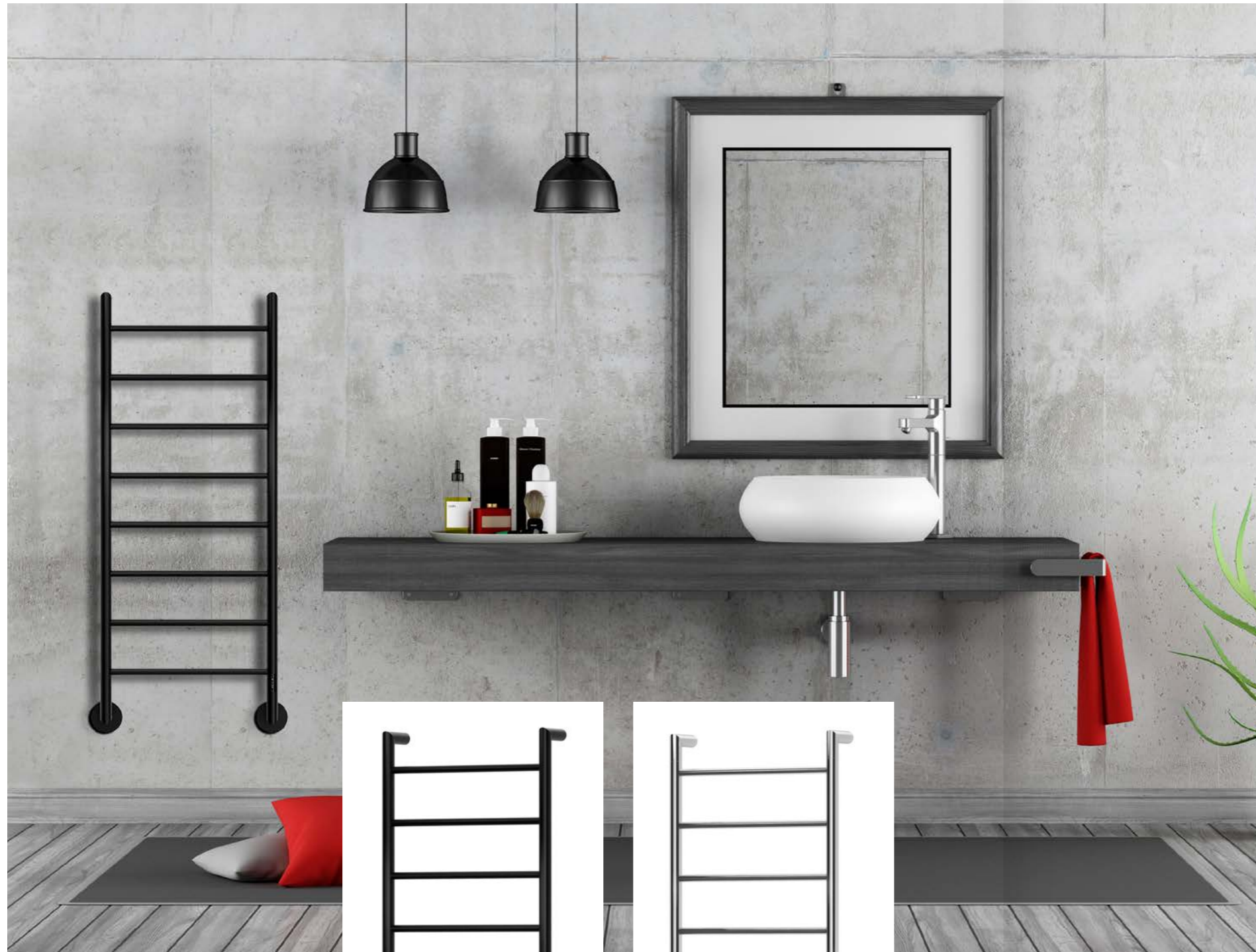


Leštěná nerez	Šířka (A) x Výška (B) [mm]	Hmotnost [kg]	Výkon [W]	Stupeň krytí
FE3SS	595 x 540	1,6	40	IP44
EK	Elektrický kabel, bílý - 1,5m			

V případě připojení pomocí elektrického kabelu je nutné kabel objednat.



^
Aktuální skladová
dostupnost / cena.



Funkce BOOSTER

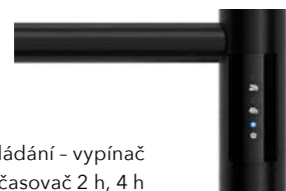
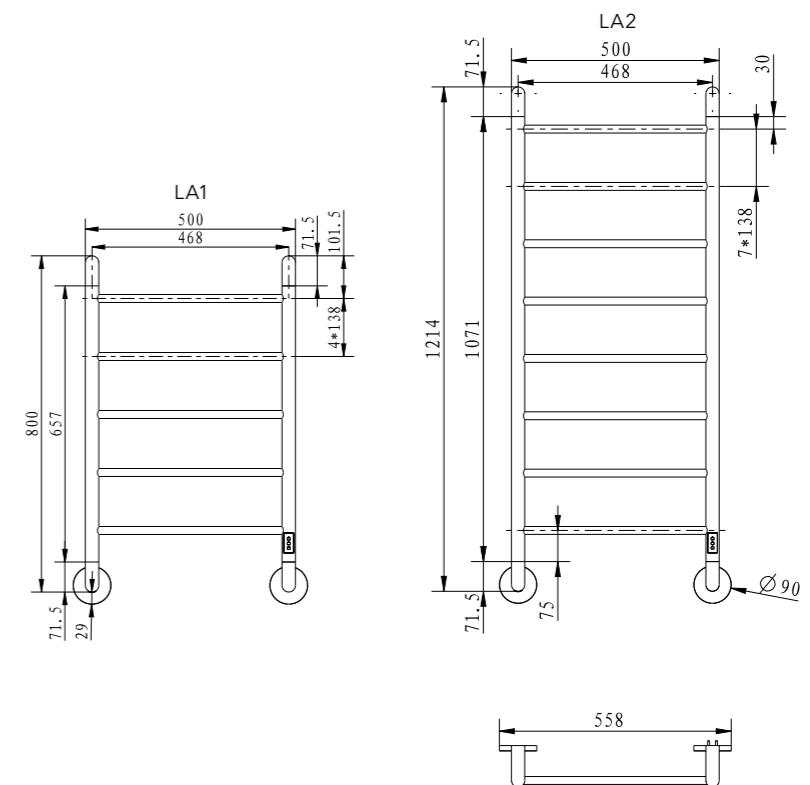
Stisknutím tlačítka 2 h, 4 h se el. sušák spustí po dobu 2 h nebo 4 h na maximální výkon. Poté se automaticky vypne.

Funkce ČASOVAČ

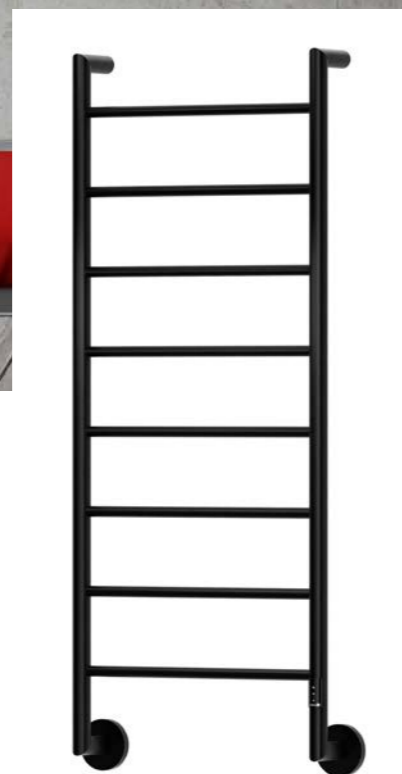
Stisknutím tlačítka 2 h, 4 h bude el. sušák v provozu na maximální výkon po dobu 2 hodin nebo 4 hodin. Blikající modrá LED signalizuje, že je časovač aktivován. El. sušák se po 2 nebo 4 hodinách automaticky vypne. Časovač se znovu aktivuje automaticky 22 hodin nebo 20 hodin po vypnutí.

El. připojení je možné na levé i pravé straně sušáku.

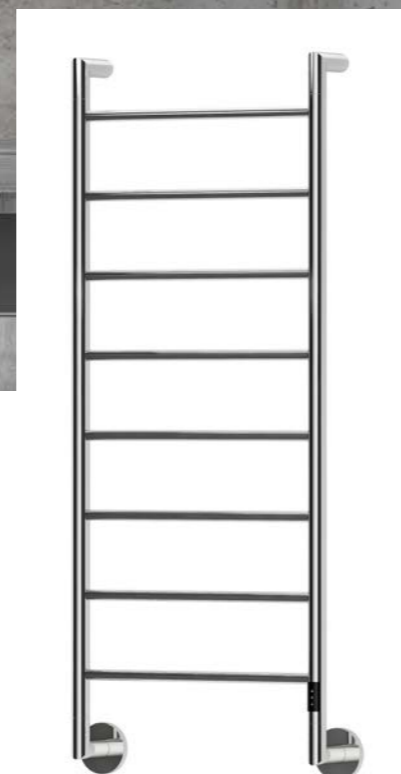
ELEKTRICKÝ SUŠÁK



Detail ovládání - vypínač
ON/OFF, časovač 2 h, 4 h



LASSE LA2BA - provedení černá-mat
560 × 1245 mm



LASSE LA2SS - provedení leštěná nerez
560 × 1245 mm

Leštěná nerez	Černá - mat	Šířka (A) × Výška (B) [mm]	Hmotnost [kg]	Výkon [W]	Stupeň krytí
LA1SS	LA1BA	560 × 830	4	42	IP44
LA2SS	LA2BA	560 × 1245	5	70	IP44

Zákazník má na výběr připojení pomocí kabelu do zásuvky nebo skrytým el. připojením. Kabel je součástí balení.

BOSSE

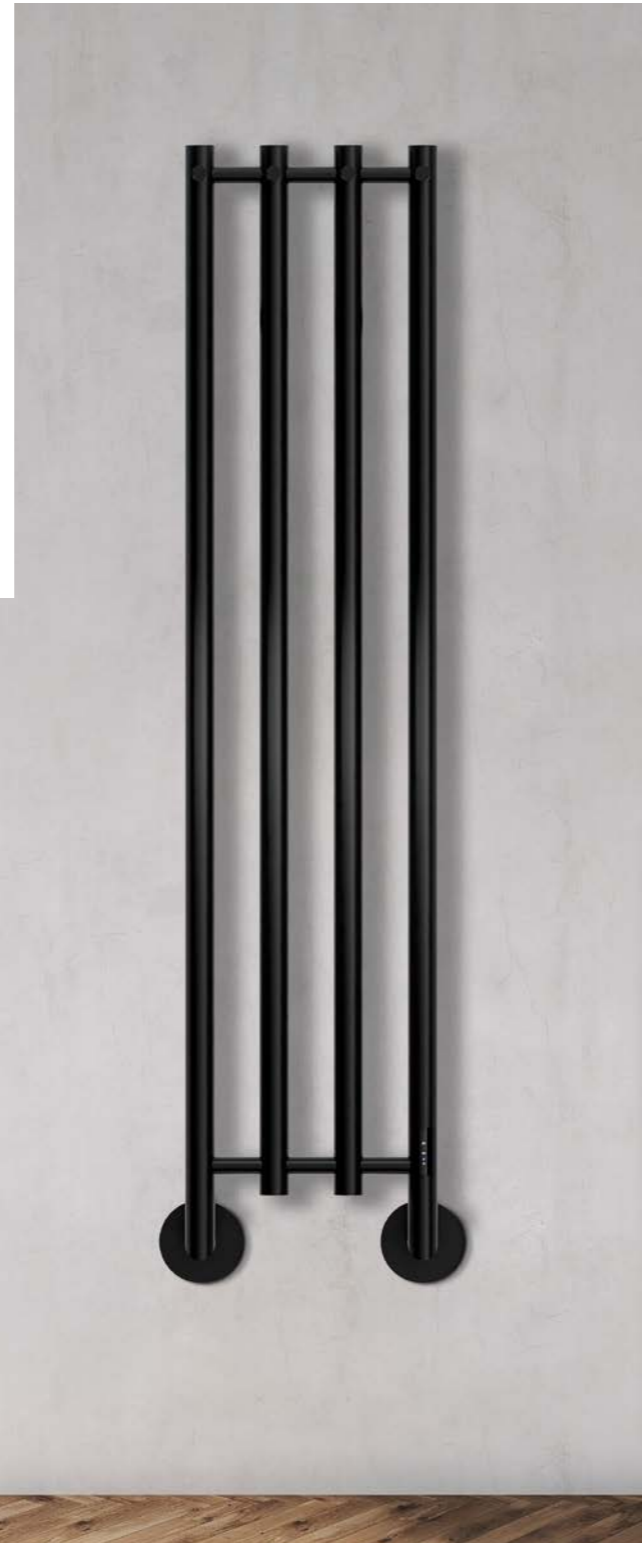


BOSSE BO1SS
provedení leštěná nerez
330 × 1230 mm



BOSSE BO1BA
provedení černá-mat
330 × 1230 mm

Detail ovládání - vypínač
ON/OFF, časovač 2 h, 4 h



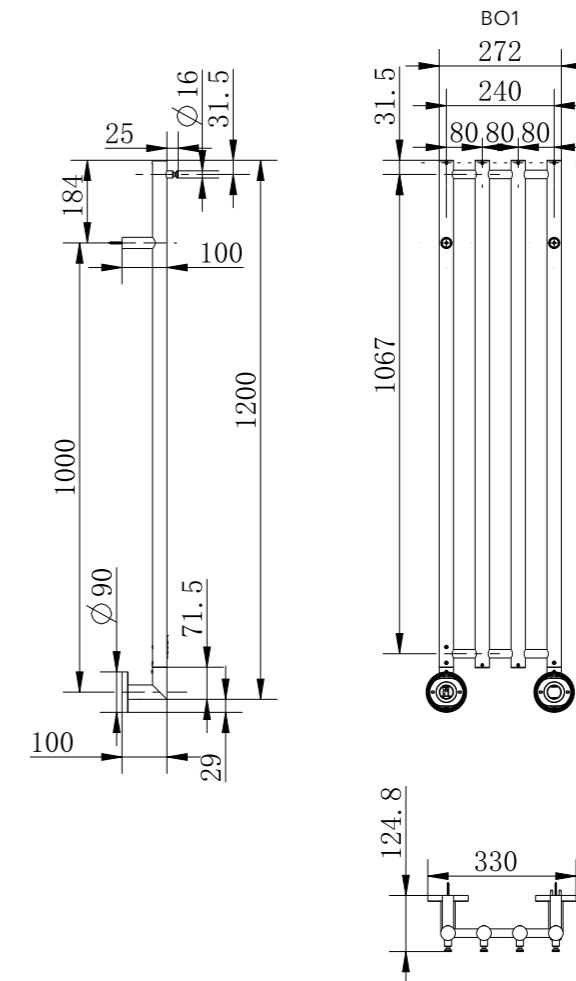
Funkce BOOSTER

Stisknutím tlačítka 2 h, 4 h se el. sušák spustí po dobu 2 h nebo 4 h na maximální výkon. Poté se automaticky vypne.

Funkce ČASOVAČ

Stisknutím tlačítka 2 h, 4 h bude el. sušák v provozu na maximální výkon po dobu 2 hodin nebo 4 hodin. Blikající modrá LED signalizuje, že je časovač aktivován. El. sušák se po 2 nebo 4 hodinách automaticky vypne. Časovač se znovu aktivuje automaticky 22 hodin nebo 20 hodin po vypnutí.

El. připojení je možné na levé i pravé straně sušáku.



Leštěná nerez	Černá - mat	Šířka (A) x Výška (B) [mm]	Hmotnost [kg]	Výkon [W]	Stupeň krytí
BO1SS	BO1BA	330 × 1230	7	70	IP44

Zákazník má na výběr připojení pomocí kabelu do zásuvky nebo skrytým el. připojením. Kabel je součástí balení.

BOSSE



^
Aktuální skladová
dostupnost / cena.

ELEKTRICKÝ SUŠÁK

PŘÍSLUŠENSTVÍ VENTILY

VENTILY pro

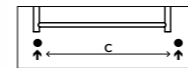
VYTÁPĚNÍ KOMBINOVANÉ S ELEKTRICKOU TOPNOU TYČÍ nebo POUZE NA CENTRÁLNÍ VYTÁPĚNÍ

Pro kombinované vytápění s elektrickou topnou tyčí je nutno objednat:
radiátor + vhodný ventil + jakoukoliv topnou tyč dle doporučeného výkonu nebo nižší
+ doporučujeme i svěrné šroubení dle ventilu.

Pro vytápění bez elektrické topné tyče je nutno objednat: **radiátor + vhodný ventil** + doporučujeme i svěrné šroubení dle ventilu.

Při výběru ventilu je nutno zohlednit rozteč vyvedených trubek ze zdi (tzv. na rozteč radiátoru nebo na rozteč ventilu).

na rozteč



Sada COMBI je určena pro napojení koupelnových radiátorů s vývodem na rozteč radiátorů. Elektrickou topnou tyč lze instalovat na libovolnou stranu radiátoru přímo do ventilu. Dle umístění termostatické hlavice se sada rozděluje na pravou a levou variantu. Eurokonusové připojení. **Doporučujeme použít svěrné šroubení Combi.**

Typ COMBI	Obj. číslo
levý - chrom	COMBI-LC-EK
pravý - chrom	COMBI-RC-EK
levý - nerez	COMBI-LSS-EK
pravý - nerez	COMBI-RSS-EK
levý - bílá	COMBI-LW-EK
pravý - bílá	COMBI-RW-EK



COMBI



COMBI-RC-EK

Sada INTER je určena k napojení radiátorů s vývodem na rozteč radiátorů. Elektrickou topnou tyč lze instalovat na libovolnou stranu radiátorů přímo do ventilu. Dle umístění termostatické hlavice se sada rozděluje na pravou a levou variantu. Termostatická hlavice je umístěna vždy na přívodu. **Doporučujeme použít svěrné šroubení INTER.**

Typ INTER	Obj. číslo
levý - černá-mat	INTER-LB
pravý - černá-mat	INTER-RB
levý - chrom	INTER-LC
pravý - chrom	INTER-RC
levý - bílá	INTER-LW
pravý - bílá	INTER-RW
levý - nerez	INTER-LSS
pravý - nerez	INTER-RSS



INTER



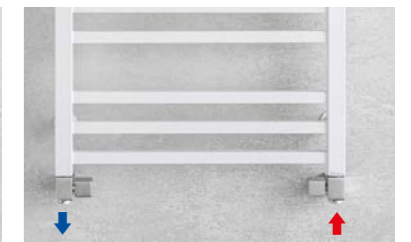
INTER-RC

Sada CUBE-COM je určena pro napojení koupelnových radiátorů s vývodem na rozteč radiátorů. Elektrickou topnou tyč lze instalovat na libovolnou stranu radiátoru přímo do ventilu. Set se skládá z regulační hlavice a uzavíratelného šroubení. Jedná se o ruční ventil. **Doporučujeme použít svěrné šroubení CUBE-COM.**

Typ CUBE-COM	Obj. číslo
chrom	CUBE-COM



CUBE-COM



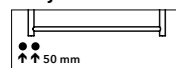
CUBE-COM

VÝVODY
Vysvětlivka: ↑ = přívod ↓ = zpátečka



^
Aktuální skladová
dostupnost / cena.

na jednu stranu



Ventil ONE je určen pro napojení koupelnových radiátorů v jednom připojovacím bodě s roztečí 50 mm. Elektrickou topnou tyč lze instalovat na „volnou stranu“ radiátoru. Jedná se o termostatický ventil. Eurokonusové připojení. **Doporučujeme použít svěrné šroubení ONE.**

Typ ONE	Obj. číslo
levý - chrom	ONE-LC-EK
pravý - chrom	ONE-RC-EK
levý - nerez	ONE-LSS-EK
pravý - nerez	ONE-RSS-EK
levý - bílá	ONE-LW-EK
pravý - bílá	ONE-RW-EK

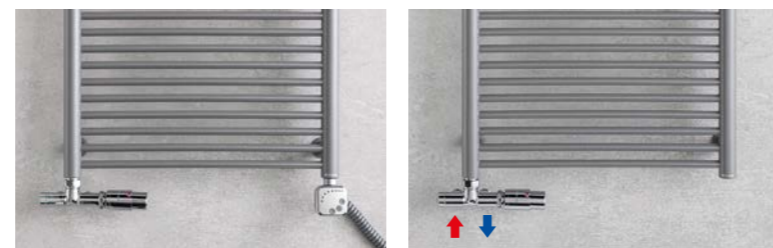


ONE

ONE-RC-EK

Ventil UNIKO je určen k napojení koupelnových radiátorů v jednom připojovacím bodě s roztečí 50 mm. Elektrickou topnou tyč lze instalovat na „volnou stranu“ radiátoru. Tyč nelze instalovat do ventilu. Jedná se o termostatický ventil. **Doporučujeme použít svěrné šroubení UNIKO.**

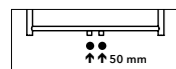
Typ UNIKO	Obj. číslo
levý - černá-mat	UNIKO-LB-EK
pravý - černá-mat	UNIKO-RB-EK
levý - chrom	UNIKO-LC-EK
pravý - chrom	UNIKO-RC-EK
levý - bílá	UNIKO-LW-EK
pravý - bílá	UNIKO-RW-EK
levý - nerez	UNIKO-LSS-EK
pravý - nerez	UNIKO-RSS-EK



UNIKO

UNIKO-LC-EK

na střed



Ventil CUBE-T je určen pro napojení koupelnových radiátorů s vývodem tzv. na střed radiátorů s roztečí 50 mm. Elektrickou topnou tyč lze instalovat na libovolnou stranu radiátoru. Nelze instalovat do ventilu. Jedná se o ruční ventil. **Připojení je se závitem 1/2, nutné objednat svěrné šroubení.**

Typ CUBE-T	Obj. číslo
chrom	CUBE-T-C

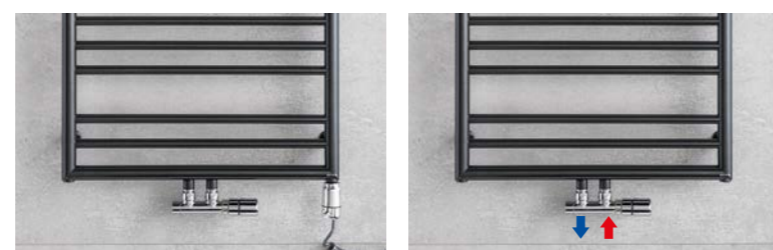


CUBE

CUBE-T-C

Ventil TWIN je určen pro napojení koupelnových radiátorů s vývodem tzv. na střed radiátorů s roztečí 50 mm. Elektrickou topnou tyč lze instalovat na libovolnou stranu radiátoru, nelze instalovat do ventilu. Jedná se o termostatický ventil. Eurokonusové připojení. **Doporučujeme použít svěrné šroubení TWIN.**

Typ TWIN	Obj. číslo
chrom	TWIN-C-EK
nerez	TWIN-SS-EK
bílá	TWIN-W-EK



TWIN

TWIN-C-EK

Ventil TWIN-COMBI – je určen pro napojení radiátorů s vývodem tzv. na střed radiátorů s roztečí 50 mm. V kombinaci s el. topnou tyčí je ventil určen k radiátoru Kronos. **Doporučujeme použít svěrné šroubení TWIN.**

Typ TWIN-COMBI	Obj. číslo
chrom	TWIN-COM-C-EK
bílá	TWIN-COM-W-EK



TWIN-COM-C-EK

TWIN-COM-C-EK

Ventil UNIVERSAL je určen pro napojení radiátorů s vývodem tzv. na střed radiátorů s roztečí 50 mm. Sada je vhodná pro připojení otopných těles s vnitřním závitem G1/2" nebo 3/4". Ventil lze použít jak na rohové připojení tak i na přímé. Termostatická hlavice může být umístěna vpravo i vlevo. Dle umístění termostatické hlavice je určen přívod a zpátečka. Hlavice je vždy umístěna na přívodu. Elektrickou topnou tyč lze instalovat na libovolnou stranu radiátoru, nelze instalovat do ventilu. **Doporučujeme použít svěrné šroubení UNIVERSAL.**

Typ UNIVERSAL	Obj. číslo
chrom	UNI-C
bílá	UNI-W



UNI

UNI-C

Ventil TERM je určen pro napojení koupelnových radiátorů s vývodem tzv. na střed radiátorů s roztečí 50 mm. Elektrickou topnou tyč lze instalovat na libovolnou stranu radiátoru, nelze instalovat do ventilu. Jedná se o termostatický ventil. Eurokonusové připojení. **Doporučujeme použít svěrné šroubení TERM.**

Typ TERM	Obj. číslo
levý - černá-mat	TERM-LB-EK
pravý - černá-mat	TERM-RB-EK
levý - chrom	TERM-LC-EK
pravý - chrom	TERM-RC-EK
levý - bílá	TERM-LW-EK
pravý - bílá	TERM-RW-EK
levý - nerez	TERM-LSS-EK
pravý - nerez	TERM-RSS-EK



TERM

TERM-RC-EK



^
Aktuální skladová
dostupnost / cena.

VENTILY pro

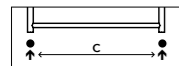
CENTRÁLNÍ VYTÁPĚNÍ

Pro toto řešení je nutno použít: **radiátor + vhodný ventil** + doporučujeme i svěrné šroubení dle ventilu.
Při výběru ventilu je nutno zohlednit rozteč vyvedených trubek ze zdi (tzv. na rozteč radiátoru nebo na rozteč ventilu).
Pro topení bez elektrické topné tyče lze použít všechny ventily, které nabízíme na str. 67-69.



^
Aktuální skladová
dostupnost / cena.

na rozteč

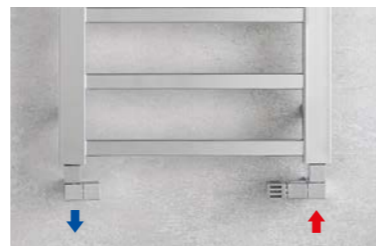


Sada CUBE-CET je určena pro napojení koupelnových radiátorů s vývodem na rozteč radiátorů. Tato designová sada se skládá z termostatické hlavice a uzavíratelného šroubení. Podle umístění termostatické hlavice se sady rozdělují na pravé a levé. **Doporučujeme použít svěrné šroubení CUBE. Součástí sady jsou také krycí rozety přípojovacího šroubení.**

Typ CUBE-CET	Obj. číslo
levý - chrom	CUBE-CET-L
pravý - chrom	CUBE-CET-R



termostatická hlavice CUBE-CET



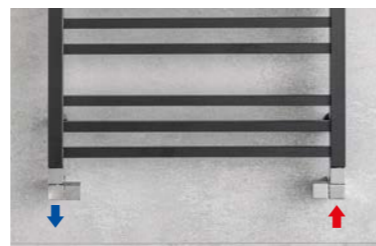
CUBE-CET-R

Sada CUBE-CE je určena pro napojení koupelnových radiátorů s vývodem na rozteč radiátorů. Tato designová sada se skládá z regulační hlavice a uzavíratelného šroubení. Jedná se o ruční ventil. **Doporučujeme použít svěrné šroubení CUBE. Součástí sady jsou také krycí rozety přípojovacího šroubení.**

Typ CUBE-CE	Obj. číslo
chrom	CUBE-CE
nerez	CUBE-CE-SS
bílá	CUBE-CE-W



CUBE-CE



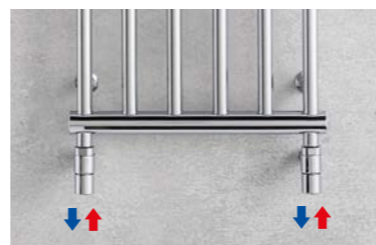
CUBE-CE

Sada LINE je určena pro napojení koupelnových radiátorů s vývodem na rozteč radiátorů. Tato designová sada se skládá z regulační hlavice a uzavíratelného šroubení. Jedná se o ruční ventil. **Doporučujeme použít svěrné šroubení LINE.**

Typ LINE	Obj. číslo
chrom	LINE-C



LINE



LINE-C

Sada VISION je určena k napojení koupelnových radiátorů s vývodem na rozteč radiátoru. Hlavice je vždy umístěna na přívodu. Podle umístění termostatické hlavice se sada rozděljuje na pravou a levou variantu. **Doporučujeme použít svěrné šroubení VISION.**

Typ VISION	Obj. číslo
levý - černá-mat	VISION-LB
pravý - černá-mat	VISION-RB
levý - chrom	VISION-LC
pravý - chrom	VISION-RC
levý - bílá	VISION-LW
pravý - bílá	VISION-RW
levý - nerez	VISION-LSS
pravý - nerez	VISION-RSS



VISION-RB



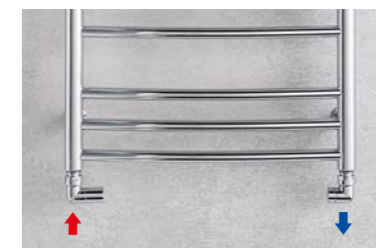
VISION-LC

Sada EASY je určena pro napojení radiátorů s vývodem na rozteč radiátoru. Skládá se z regulační hlavice a uzavíratelného šroubení. Jedná se o ruční ventil. Přívod je na straně ruční hlavice. Eurokonusové připojení. **Doporučujeme použít svěrné šroubení EASY.**

Typ EASY	Obj. číslo
levý - chrom	EASY-LC-EK
pravý - chrom	EASY-RC-EK
levý - bílá-lak	EASY-LW-EK
pravý - bílá-lak	EASY-RW-EK
levý - nerez	EASY-LSS-EK
pravý - nerez	EASY-RSS-EK



EASY-RC-EK



EASY-LC-EK

Sada QUATTRO je určená pro koupelnové radiátory s vývodem na rozteč radiátoru. Skládá se s regulační hlavice a uzavíratelného šroubení. Jedná se o ruční ventil. **Neoddělitelnou součástí sady je svěrné šroubení umístěné přímo na ventilu.**

Typ QUATTRO	Obj. číslo pro měď Ø 15	Obj. číslo pro alupep Ø 16 x 2
levý - černá-mat	QUATTRO-LB-CU	QUATTRO-LB-PEX
pravý - černá-mat	QUATTRO-RB-CU	QUATTRO-RB-PEX
levý - chrom	QUATTRO-LC-CU	QUATTRO-LC-PEX
pravý - chrom	QUATTRO-RC-CU	QUATTRO-RC-PEX
levý - bílá	QUATTRO-LW-CU	QUATTRO-LW-PEX
pravý - bílá	QUATTRO-RW-CU	QUATTRO-RW-PEX
levý - nerez	QUATTRO-LSS-CU	QUATTRO-LSS-PEX
pravý - nerez	QUATTRO-RSS-CU	QUATTRO-RSS-PEX



QUATTRO - LSS



^
Aktuální skladová
dostupnost / cena.

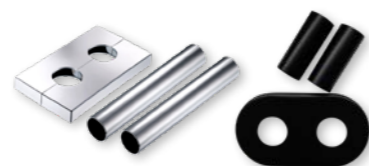
ROZETY

Rozeta na rozteč radiátoru	Obj. číslo
bílá	013G3132
chrom	013G3133
černá-mat	R821B
nerez	R821SS
Rozety pro 50 mm připojení	Obj. číslo
bílá	013G3207
chrom	013G3208
černá-mat	R823B
nerez	R823SS

K ventilům CUBE jsou rozety součástí balení designové sady, kromě CUBE-COM. U rozet v provedení černá-mat a nerez je instalace možná před namontováním radiátoru.



Rozeta na rozteč radiátoru



Rozeta 50 mm

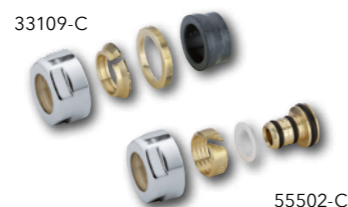


^
Aktuální skladová
dostupnost / cena.
v



SVĚRNÉ ŠROUBENÍ

Svěrné šroubení pro ventil CUBE (CET, -CE, -T), LINE, sada 2 ks	chrom	nerez	
Měď Ø15	59004-C	59004-SS	
Alupex Ø16 × 2	59102-C	59102-SS	
závit 1/2"			
Svěrné šroubení pro ventil CUBE-COM, sada 2 ks	chrom		
Měď Ø15	33109-C		
Alupex Ø16 × 2	55502-C		
závit M24			
Svěrné šroubení pro ventil UNIKO, TERM, sada 2 ks	černá	chrom	
Měď Ø15	ZZM1524	ZZM1502	
Alupex Ø16 × 2	ZZM1624	ZZM1602	
závit 3/4" EK - eurokonus			
Svěrné šroubení pro ventil VISION, INTER, sada 2 ks	černá	chrom	nerez
Měď Ø15	M15B4024	M15B4002	M15B4008
Alupex Ø16 × 2	M16B2024	M16B2002	M16B2008
závit M22x1,5			
Svěrné šroubení pro ventil UNIVERSAL, sada 2 ks	nikl		
Měď Ø15	F11120		
Alupex Ø16 × 2	F11462		
závit 3/4" EK - eurokonus			
Svěrné šroubení pro ventil COMBI, EASY, TWIN, TWIN-COMBI, ONE, sada 2 ks	chrom	nerez	
Měď Ø15	43304-C	43304-SS	
Alupex Ø16 × 2	58702-C	58702-SS	
závit 3/4" EK - eurokonus			



PŘÍSLUŠENSTVÍ TOPNÉ TYČE



ELEKTRICKÉ TOPNÉ TYČE

Topná tyč PMH-HT

- časovač TURBO - po 2h se elektrické topné těleso vrátí do předchozího nastavení
- časovač START-STOP - po 2 hodinách se elektrické topné těleso automaticky vypne
- 4stupňová regulace teploty v rozsahu 30-60°C
- otáčení regulátoru v rozsahu 0-330°
- funkce ANTIFREEZE

- dvoustupňová ochrana proti přehřátí
- dodatečná ochrana proti spuštění „na sucho“
- nízká spotřeba energie v pohotovostním režimu (Ultra-Low-Power)
- inteligentní mikroprocesorové řízení
- vizualizace v barevné LED technologii



PMH-HT2



Výkon [W]	Obj. číslo chrom	Obj. číslo bílá	Obj. číslo metalická stříbrná (nerez efekt)	Obj. číslo černá
120	PMH-HT2-C-120W	-	-	-
200	PMH-HT2-C-200W	PMH-HT2-W-200W	PMH-HT2-MS-200W	PMH-HT2-B-200W
300	PMH-HT2-C-300W	PMH-HT2-W-300W	PMH-HT2-MS-300W	PMH-HT2-B-300W
400	PMH-HT2-C-400W	PMH-HT2-W-400W	PMH-HT2-MS-400W	PMH-HT2-B-400W
600	PMH-HT2-C-600W	PMH-HT2-W-600W	PMH-HT2-MS-600W	PMH-HT2-B-600W
800	PMH-HT2-C-800W	PMH-HT2-W-800W	PMH-HT2-MS-800W	PMH-HT2-B-800W



PMH-HT2 - RK



Výkon [W]	Obj. číslo chrom	Obj. číslo bílá	Obj. číslo metalická stříbrná (nerez efekt)	Obj. číslo černá
200	PMH-HT2-C-200W-RK	PMH-HT2-W-200W-RK	PMH-HT2-MS-200W-RK	PMH-HT2-B-200W-RK
300	PMH-HT2-C-300W-RK	PMH-HT2-W-300W-RK	PMH-HT2-MS-300W-RK	PMH-HT2-B-300W-RK
400	PMH-HT2-C-400W-RK	PMH-HT2-W-400W-RK	PMH-HT2-MS-400W-RK	PMH-HT2-B-400W-RK
600	PMH-HT2-C-600W-RK	PMH-HT2-W-600W-RK	PMH-HT2-MS-600W-RK	PMH-HT2-B-600W-RK
800	PMH-HT2-C-800W-RK	PMH-HT2-W-800W-RK	PMH-HT2-MS-800W-RK	PMH-HT2-B-800W-RK

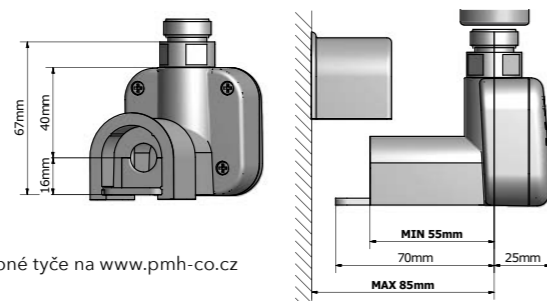


PMH-HT1

Topná tyč určená k přímému napojení elektrického kabelu vyvedeného ze zdi.



Výkon [W]	Obj. číslo chrom	Obj. číslo bílá	Obj. číslo metalická stříbrná (nerez efekt)	Obj. číslo černá
200	PMH-HT1-C-200W	PMH-HT1-W-200W	PMH-HT1-MS-200W	PMH-HT1-B-200W
300	PMH-HT1-C-300W	PMH-HT1-W-300W	PMH-HT1-MS-300W	PMH-HT1-B-300W
400	PMH-HT1-C-400W	PMH-HT1-W-400W	PMH-HT1-MS-400W	PMH-HT1-B-400W
600	PMH-HT1-C-600W	PMH-HT1-W-600W	PMH-HT1-MS-600W	PMH-HT1-B-600W
800	PMH-HT1-C-800W	PMH-HT1-W-800W	PMH-HT1-MS-800W	PMH-HT1-B-800W



Výkres topné tyče na www.pmh-co.cz

Topná tyč NEX + 868 MHz + Bluetooth + senzor

- 4stupňová regulace teploty v rozsahu 30-60°C
- otáčení ovladače v rozsahu 0-330°
- funkce ANTIFREEZE
- dvoustupňová ochrana proti přehřátí
- dodatečná ochrana proti spuštění „na sucho“
- nízká spotřeba energie v pohotovostním režimu (Ultra-Low-Power)
- inteligentní mikroprocesorové řízení
- vizualizace v barevné LED technologii
- dálkové ovládání přes aplikaci v mobilním zařízení
- denní a týdenní pracovní režim

- měřič spotřeby energie
- měření pokojové teploty / zastavení funkce topení po dobu otevření okna/dveří
- TURBO časovač - elektrické topné těleso udržuje nastavenou teplotu po nastavenou dobu až 4 hodin, poté se elektrické topné těleso vrátí na dříve nastavenou teplotu
- Časovač START-STOP - elektrické topné těleso udržuje nastavenou teplotu po dobu až 4 hodin, poté se elektrické topné těleso vypne
- Časovač ODLOŽENÉHO STARTU - elektrické topné těleso se zapne se zpožděním (od 2h do 8h), začne se ohřívat na nastavenou teplotu a udržovat ji po dobu až 4h, poté se elektrické topné těleso vypne



Aktuální skladová dostupnost / cena.

PMH-NEX2

Výkon [W]	Obj. číslo chrom	Obj. číslo bílá	Obj. číslo metalická stříbrná (nerez efekt)	Obj. číslo černá
200	PMH-NEX2-C-200W	PMH-NEX2-W-200W	PMH-NEX2-MS-200W	PMH-NEX2-B-200W
300	PMH-NEX2-C-300W	PMH-NEX2-W-300W	PMH-NEX2-MS-300W	PMH-NEX2-B-300W
400	PMH-NEX2-C-400W	PMH-NEX2-W-400W	PMH-NEX2-MS-400W	PMH-NEX2-B-400W
600	PMH-NEX2-C-600W	PMH-NEX2-W-600W	PMH-NEX2-MS-600W	PMH-NEX2-B-600W
800	PMH-NEX2-C-800W	PMH-NEX2-W-800W	PMH-NEX2-MS-800W	PMH-NEX2-B-800W



PMH-NEX2-RK

Výkon [W]	Obj. číslo chrom	Obj. číslo bílá	Obj. číslo metalická stříbrná (nerez efekt)	Obj. číslo černá
200	PMH-NEX2-C-200W-RK	PMH-NEX2-W-200W-RK	PMH-NEX2-MS-200W-RK	PMH-NEX2-B-200W-RK
300	PMH-NEX2-C-300W-RK	PMH-NEX2-W-300W-RK	PMH-NEX2-MS-300W-RK	PMH-NEX2-B-300W-RK
400	PMH-NEX2-C-400W-RK	PMH-NEX2-W-400W-RK	PMH-NEX2-MS-400W-RK	PMH-NEX2-B-400W-RK
600	PMH-NEX2-C-600W-RK	PMH-NEX2-W-600W-RK	PMH-NEX2-MS-600W-RK	PMH-NEX2-B-600W-RK
800	PMH-NEX2-C-800W-RK	PMH-NEX2-W-800W-RK	PMH-NEX2-MS-800W-RK	PMH-NEX2-B-800W-RK



PMH-NEX1

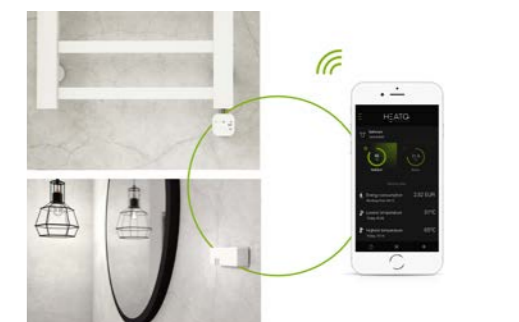
Topná tyč určená k přímému napojení elektrického kabelu vyvedeného ze zdi.

Výkon [W]	Obj. číslo chrom	Obj. číslo bílá	Obj. číslo metalická stříbrná (nerez efekt)	Obj. číslo černá
200	PMH-NEX1-C-200W	PMH-NEX1-W-200W	PMH-NEX1-MS-200W	PMH-NEX1-B-200W
300	PMH-NEX1-C-300W	PMH-NEX1-W-300W	PMH-NEX1-MS-300W	PMH-NEX1-B-300W
400	PMH-NEX1-C-400W	PMH-NEX1-W-400W	PMH-NEX1-MS-400W	PMH-NEX1-B-400W
600	PMH-NEX1-C-600W	PMH-NEX1-W-600W	PMH-NEX1-MS-600W	PMH-NEX1-B-600W
800	PMH-NEX1-C-800W	PMH-NEX1-W-800W	PMH-NEX1-MS-800W	PMH-NEX1-B-800W



Senzor je automaticky dodáván v bílé povrchové úpravě.

Pokud zákazník požaduje jinou povrchovou úpravu senzoru, musí uvést v objednávce.



ELEKTRICKÉ TOPNÉ TYČE



^
Aktuální skladová
dostupnost / cena.



Topná tyč PMH-ET2

Elektrické topné těleso s termostatem reaguje na teplotu topného média v radiátoru, regulace teploty 5-65 °C. IP44. Délka vinutého kabelu je 1,3 m.

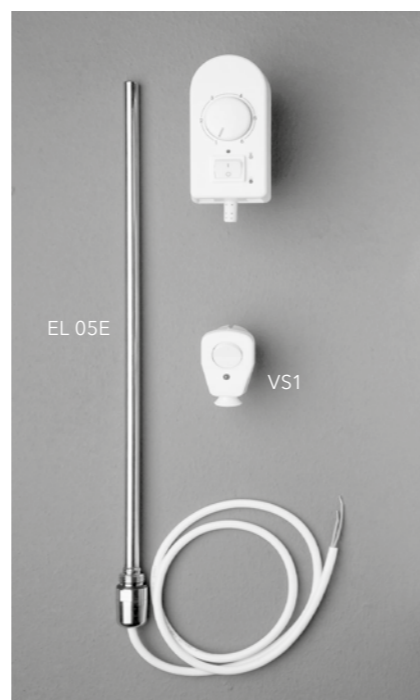
Výkon [W]	Obj. číslo chrom	Obj. číslo bílá-lak	Obj. číslo metalická stříbrná	Obj. číslo černá
150	PMH-ET2-C-150W	PMH-ET2-W-150W	PMH-ET2-MS-150W	PMH-ET2-B-150W
300	PMH-ET2-C-300W	PMH-ET2-W-300W	PMH-ET2-MS-300W	PMH-ET2-B-300W
600	PMH-ET2-C-600W	PMH-ET2-W-600W	PMH-ET2-MS-600W	PMH-ET2-B-600W

Topná tyč EL 05E

Elektrická topná tělesa EL 05E jsou určena do trubkových radiátorů, které se využívají pro kombinovaný způsob vytápění zejména v prostorách koupelny, bazénů, fitness nebo obytných prostor. V topném období je využívána soustava ústředního vytápění s centrálním zdrojem tepla a mimo topnou sezónu je provozován elektrický zdroj tepla. IP44. Délka kabelu 1,5 m.

Těleso EL 05 se dodává s bílou nebo metalicky stříbrnou rovnou přívodní šňůrou zakončenou vodiči pro připojení do instalační krabice pevného elektrického rozvodu. Pro zajištění komfortu obsluhy je potřebné do instalace vřadit vypínač, regulátor prostorové teploty nebo jiný regulační přístroj.

Výkon [W]	Obj. číslo bílá (kabel)	Obj. číslo metalická stříbrná (kabel)
200	EL05E-W-200W	EL05E-MS-200W
300	EL05E-W-300W	EL05E-MS-300W
400	EL05E-W-400W	EL05E-MS-400W
500	EL05E-W-500W	EL05E-MS-500W
600	EL05E-W-600W	EL05E-MS-600W
700	EL05E-W-700W	EL05E-MS-700W
termostat	RE10A-W	RE10A-MS
vypínač	VS1	



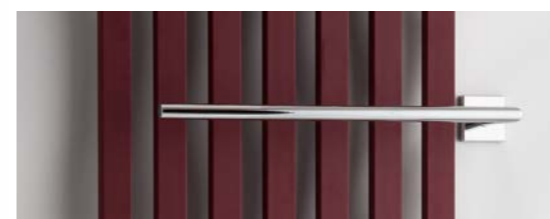
DRŽÁKY RUČNÍKŮ



^
Aktuální skladová
dostupnost / cena.



Chromové madlo PGH1H - hranaté



Chromové madlo PGH1



Chromové madlo DH

Chrom	
PGH1H	490 × 164 mm
PGH2H	605 × 164 mm
PGH3H	760 × 164 mm

Chrom	
PGH1	490 × 164 mm
PGH2	605 × 164 mm
PGH3	760 × 164 mm

Chrom	
DH	760 × 164 mm

VĚŠÁČKY



Věšáček - Robe-Hook

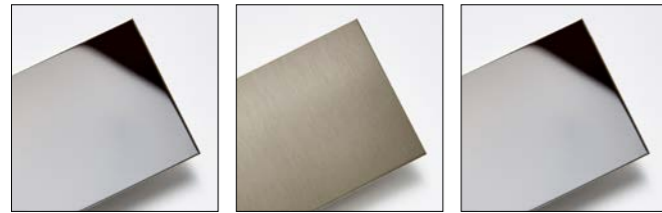
Věšáčky

Chrom	Vhodné pro typ
CRH1	Danby, Blenheim, Savoy
CRH2	Marabu
CRH3	Taifun
Bílá	Vhodné pro typ
TRH1W	Taifun-bílá



^
Aktuální skladová
dostupnost / cena.

VZORNÍK POVRCHOVÝCH ÚPRAV



Chrom

Kartáčovaná nerez

Leštěná nerez

ORIENTAČNÍ VZORNÍK BAREVNÝCH ÚPRAV

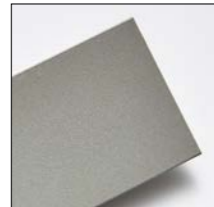
BARVY - LAK (lesk)

Bílá (lesk)
RAL 9003



... W

Metalická stříbrná
RAL 9006



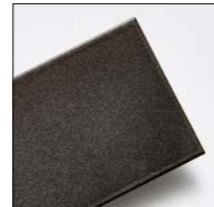
... MS

Šedobéžová
RAL 1019



... GB

Metalická antracit



... A

Černá (pololesk)
RAL 9017



... B

STRUKTURÁLNÍ BARVY - LAK (mat)

Bílá (mat)
RAL 9010



... WE

Béžová
RAL 1015



... BE

Šedobéžová
RAL 1019



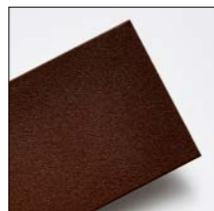
... GBE

Bordó
RAL 3004



... RE

Hnědá
RAL 8017



... BR

Černá
RAL 9005



... BL

Metalická stříbrná
RAL 9006



... MES

V povrchových úpravách lak lze objednat všechny PMH radiátory, kromě modelů VENUS, FENIX, KARES, EINAR, LASSE a BOSSE.

Příklad objednání: objednáací kód pro KRONOS 600 × 1182 mm v barvě Bordó je KR2RE.
Objednáací kód = kód radiátoru + barva (lak).

Pozn: Tištěná verze vzorníku je orientační a nemusí se shodovat s reálnou povrchovou úpravou.

POZNÁMKY



^
Konfigurátor

Váš obchodní zástupce:

 **P.M.H.**

P.M.H. Invest & Trade s.r.o.
Přísečná 556
CZ 381 01 Český Krumlov

T: 00420 380 711 237
E: info@pmh-co.cz

www.pmh-co.cz