

## X-tra™ Collection - Exkluzivní termostatické ventily řady X pro designové radiátory

### Použití



X-tra™ Collection je nová řada termostatických radiátorových ventilů pro připojení designových otopných těles a koupelňových radiátorů. Exklusivní design je doplněn o nový, jednoduchý a elegantní způsob připojení 1/2" ventilového tělesa k radiátoru. Nové kreativní řešení zkracuje dobu montáže.

Sada X-tra™ Collection pro připojení designových otopných těles a koupelňových radiátorů zahrnuje radiátorové šroubení ve shodném designu jako je ventilové těleso. Šroubení je vybaveno funkcí seřízení průtoku a vypouštění. Termostatické hlavice, ventilové těleso a šroubení se dodávají v bílých barvách RAL 9010, RAL 9016, zlatý odstín, chrom a broušený nerezový povrch. Široká škála barevného provedení je vhodná pro téměř všechny barevné odstíny designových radiátorů.

Nový design je především vhodný pro koupelňové radiátory protože nabízí výhodu montáže pod radiátor rovnoběžně se zdí. Umístění termostatické hlavice minimalizuje možnost jejího poškození.

Další zajímavou aplikací je použití Sada X-tra™ Collection pro připojení konvektorů a speciálních otopných těles (lavice).

Sortiment X-tra™ Collection zahrnuje dva typy regulace teploty:

- Typ RAX je termostatická radiátorová hlavice, která snímá teplotu vzduchu okolního prostředí a reguluje průtok ventilovým tělesem.
- Typ RTX je omezovač teploty zpátečky, který snímá teplotu protékajícího média a reguluje průtok ventilovým tělesem. Typickou aplikací je regulace teploty koupelňového radiátoru o 5 až 10°C vyšší než je teplota vzduchu v koupelně. Radiátor „žebřík“ se používá jako druhé otopné těleso jen pro sušení ručníků. Radiátor může být samozřejmě kombinován i s podlahovým vytápěním.

Barevné provedení a design je shodný pro termostatickou radiátorovou hlavici i omezovač teploty zpátečky. Jedinou výjimkou, která zajistí rychlou identifikaci použité hlavice je značení teplotní stupnice. Termostatická radiátorová hlavice RAX je značena I – II – III – IV a omezovač teploty zpátečky RTX má stupnici 1-2- 3- 4 – 5.



Danfoss X-tra Collection™ byla oceněna mezinárodně uznávanou cenou za průmyslový design - iF PRODUCT design award 2005.

**Objednávání ventilů**

Typ	Popis	Crom	RAL 9010	RAL 9016	Kartáčovaná nerez	Zlatý odstín
	RA-URX ventil pro montáž vpravo	013G4030	013G4040	013G4050	013G4060	-
	RA-URX ventil pro montáž vlevo	013G4031	013G4041	013G4051	013G4061	-
	RLV-X šroubení pro montáž vpravo	013G4032	013G4042	013G4052	013G4062	-
	RLV-X šroubení pro montáž vlevo	013G4033	013G4043	013G4053	013G4063	-

**Objednávání hlavic**

	RAX, termostatická hlavice	013G6170	013G6071	013G6070	013G6171	013G6172
	RTX, omezovač teploty zpátečky	013G6190	013G6091	013G6090	013G6191	-

**Objednávání sad**

	Sada ventil, šroubení a hlavice RAX, montáž vpravo	013G4003	013G4005	013G4007	013G4009	013G4001
	Sada ventil, šroubení a hlavice RAX, montáž vlevo	013G4004	013G4006	013G4008	013G4010	013G4002
	Sada ventil, šroubení a hlavice RTX, montáž vpravo	013G4132	013G4134	013G4136	013G4138	013G4030
	Sada ventil, šroubení a hlavice RTX, montáž vlevo	013G4133	013G4135	013G4137	013G4139	013G4031

**Technické údaje**

Typ	Provedení	Připojení		$k_v$ hodnota (m <sup>3</sup> /h) s hlavicí RAX při nastavení <sup>1)</sup>								
		Radiátor	Systém	1	2	3	4	5	6	7	N	N (k <sub>vs</sub> )
RA-URX	Levostranný rohový ventil Pravostranný rohový ventil	R ½	R ½	0.03	0.06	0.13	0.17	0.23	0.27	0.29	0.34	0.44

Typ	Provedení	Připojení		$k_v$ hodnota (m <sup>3</sup> /h) podle počtu otáček nastavovacího vřetene						
		Radiátor	Systém	0.25	0.50	0.75	1	1.5	2	k <sub>vs</sub>
RLV-X	Levostranné šroubení Pravostranné šroubení	R ½	R ½	0.18	0.36	0.47	0.52	0.58	0.58	0.60

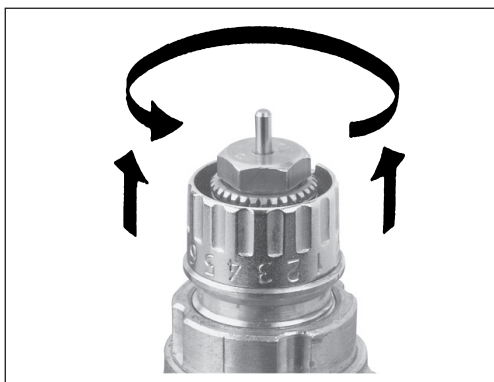
Maximální provozní tlak: 10 bar, Max diferenční tlak 2): 0,6 bar, Zkušební tlak 16 bar, Max. průtoková teplota: 120 °C

<sup>1)</sup> Hodnota  $k_v$  značí průtok vody (Q) v m<sup>3</sup>/h při tlakové ztrátě na ventilu ( $\Delta p$ ) rovné 1 bar;  $k_v = Q: \sqrt{\Delta p}$ .  
Při nastavení na N je hodnota  $k_v$  uvedena podle EN 215, při  $X_p = 2K$ , tj. ventil je uzavřen při pokojové teplotě o 2 °C vyšší. Pro nižší nastavení se hodnota  $X_p$  redukuje na 0,5K hodnoty nastavení 1.  
Hodnota  $k_{vs}$  značí průtok vody Q při maximálním zdvihu, tj. při plně otevřeném ventilu pro nastavení N.

<sup>2)</sup> Uvedený maximální diferenční tlak je maximální tlak, při kterém ventil dává uspokojivou regulaci. Stejně jako u jiného zařízení, které způsobuje tlakovou ztrátu v systému, může se i zde při jistých průtokových tlakových podmínkách objevit hluchost. Diferenční tlak lze snížit použitím regulátorů diferenčního tlaku Danfoss.

**Nastavení**

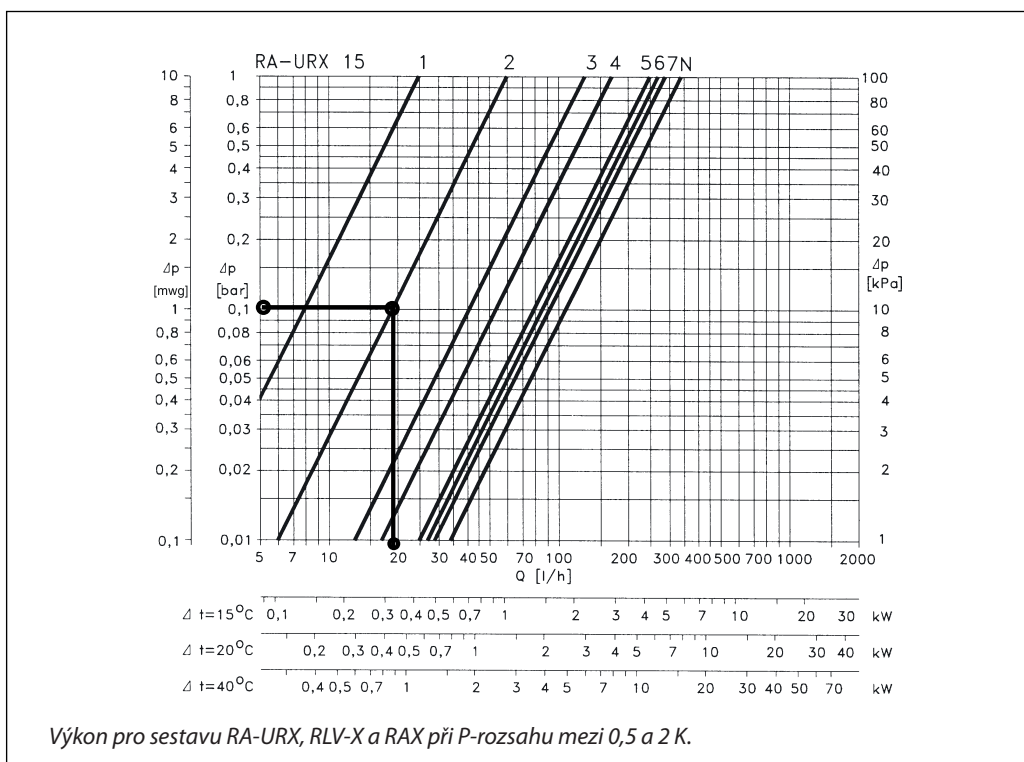
Nastavitelná ventilová tělesa Danfoss obsahují nastavovací kroužky pro snadné nastavení.



Kroužky mají vyrytu stupnici číslovanou od 1 do 7 a s polohou N. Požadované hodnoty lze snadno a rychle nastavit, a to bez použití nástrojů, podle následujících pokynů:

1. Odstraňte ochrannou čepičku nebo termostatickou hlavici.
2. Nadzvedněte nastavovací kroužek.
3. Otočte jej proti směru chodu hodinových ručiček až nastavíte požadovanou hodnotu na stupnici.
4. Uvolněte kroužek aby zapadnul zpátky do pozice.

Nastavená hodnota může být volena v rozsahu 1 až 7 s krokem 0,5 (průtokové poměry naleznete nadiagramu na straně 3). Při nastavení hodnoty N je ventil plně otevřen (volba vyplachování).

**Výkony**

**Příklad volby velikosti**

Požadované množství tepla: 0,65 kW  
 Ochlazení na radiátoru: 30° C  
 Průtok radiátorem:

$$Q = \frac{0,65}{30 \times 1,16} = 0,18 \text{ m}^3/\text{h} = 0,005 \text{ l/s.}$$

Tlaková ztráta na ventilu:  $\Delta p = 1 \text{ mwg.}$

Nastavení ventilu: „2“

Alternativně lze nastavení odečíst přímo v tabulce „Objednávání a technické údaje“:

$$k_v = \frac{Q \text{ (m}^3/\text{h)}}{\sqrt{\Delta p \text{ (bar)}}$$

**Nastavení ventilového tělesa při použití omezovače teploty zpátečky RTX**

RTX omezovač teploty zpátečky má minimální vliv na hydraulické vyvážení topného systému. Z tohoto důvodu se jen zřídka doporučuje změnit tovární nastavení  $k_v$  hodnoty ventilového tělesa z přednastavené hodnoty „N“

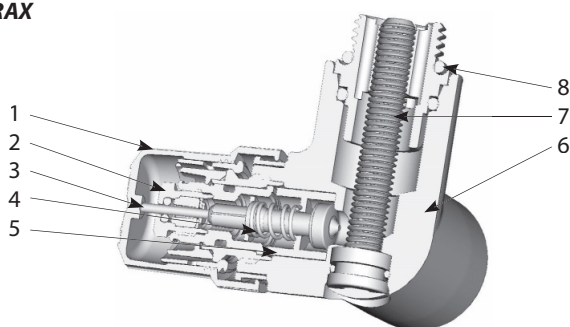
Tabulka znázorňuje hodnoty průtoku v m<sup>3</sup>/h pro různá nastavení  $k_v$  hodnot.

Nastavení ventilového tělesa	2K	5K
1	0,03	0,03
2	0,07	0,07
3	0,12	0,13
4	0,16	0,18
5	0,19	0,24
6	0,21	0,27
7	0,22	0,29
N	0,23	0,33

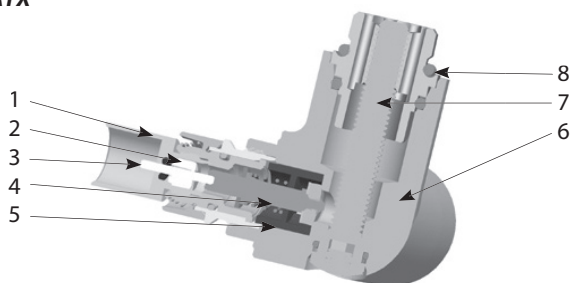
## Konstrukce

**RA-URX - Řez tělesem ucpávky pro RAX**

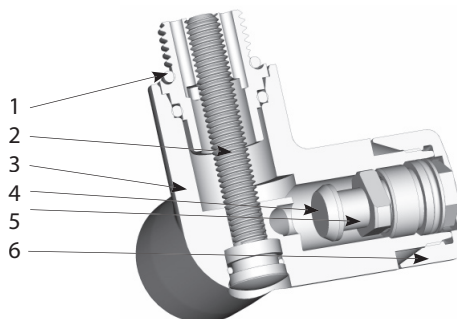
1. Ochranná čepička
2. Ucpávka
3. Tlaková jehla
4. Vratná pružina
5. Nastavovací rukověť
6. Těleso ventilu
7. Imbusový šroub
8. Samotěsnící ucpávka


**RA-URX - Řez tělesem ucpávky pro RTX**

1. Ochranná čepička
2. Ucpávka
3. Tlaková jehla
4. Vratná pružina
5. Nastavovací rukověť
6. Těleso ventilu
7. Imbusový šroub
8. Samotěsnící ucpávka


**RLV-X**

1. Samotěsnící ucpávka
2. Imbusový šroub
3. Těleso ventilu
4. Uzavírací zařízení
5. Válcovité vodítko
6. Krytka



Sestava ventilu je charakteristická svým tělesem ventilu a samotěsnící ucpávkou se dvěma předem instalovanými O-kroužky - jedním pro utěsnění na straně radiátoru a jedním pro utěsnění pouzdra ventilu.

Imbusový šroub je opatřen O-kroužkem, který těsní těleso ventilu.

V případech, kdy vtok a výtok radiátoru není vhodný pro těsnění O-kroužkem, je použit klasický těsnicí materiál

**Materiály v kontaktu s vodou**

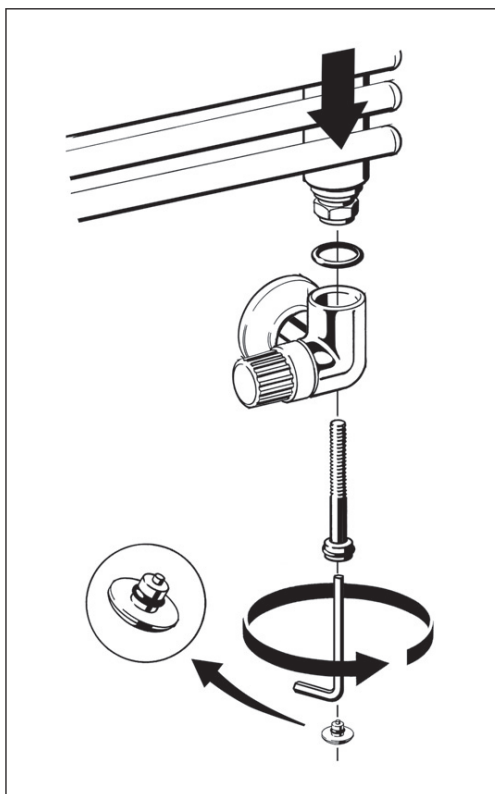
Nastavovací rukověť	PPS
Vřeteno	Mosaz odolá proti odzinkování
O-kroužky	EPDM
Kuželka ventilu	NBR
Tlaková jehla	Pochromované těsnění
Těleso ventilu	Ms 58

**Armatury, náhradní části a příslušenství**

Svěrná spojka pro	Objednací číslo	Svěrná spojka pro	Objednací číslo
Ocel / měď 8 mm	<b>013G4108</b>	ALUPEX 12 x 2 mm	<b>013G4172</b>
Ocel / měď 10 mm	<b>013G4110</b>	ALUPEX 14 x 2 mm	<b>013G4174</b>
Ocel / měď 12 mm	<b>013G4112</b>	ALUPEX 16 x 2 mm	<b>013G4176</b>
Ocel / měď 14 mm	<b>013G4114</b>	PEX 12 x 1.1 mm	<b>013G4143</b>
Ocel / měď 15 mm	<b>013G4115</b>	PEX 12 x 2 mm	<b>013G4142</b>
Ocel / měď 16 mm	<b>013G4116</b>	PEX 14 x 2 mm	<b>013G4144</b>
		PEX 15 x 2.5 mm	<b>013G4147</b>
		PEX 16 x 2 mm	<b>013G4146</b>

Náhradní díly	Objednací číslo
Těleso ucpávky pro RA-URX s RAX termostickou hlaví	<b>013G0290</b>

Příslušenství	Objednací číslo
Vypouštěcí a napouštěcí kohout	<b>003L0152</b>

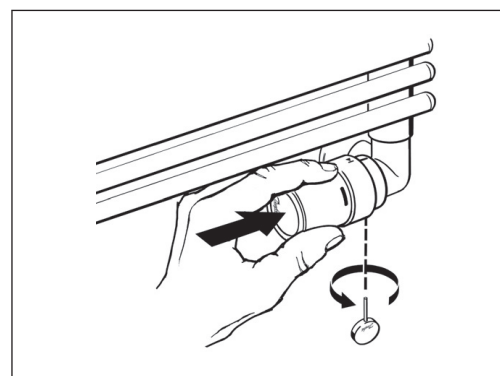
**Instalace**


Samotěsnící ucpávka se instaluje na přívodu i zpátečce radiátoru pomocí 17 mm imbusového klíče.

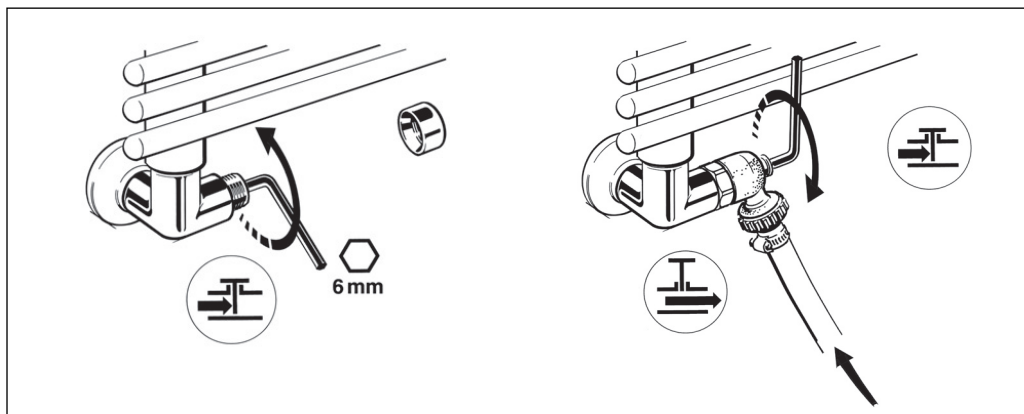
Ventil a šroubení jsou odpovídajícího provedení. Červená čepička ventilu může být dočasně použita k otevření a uzavření ventilu. Šroubení je vybaveno uzavírací a vypouštěcí funkcí.

Všechny O-kroužky jsou z materiálu EPDM. To znamená, že není třeba používat minerální oleje ani vazelínu.

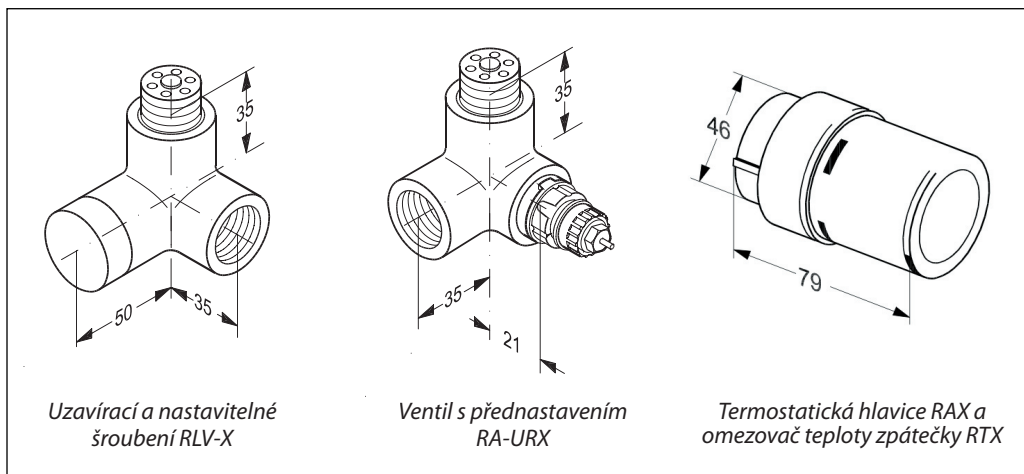
Čidlo se upevňuje pomocí 2mm inbusu, který je dodáván ke každému čidlu.



**Uzavírání, plnění a vypouštění**



**Rozměry**



*Uzavírací a nastavitelné šroubení RLV-X*

*Ventil s přednastavením RA-URX*

*Termostatická hlavice RAX a omezovač teploty zpátečky RTX*

Danfoss nepřijímá odpovědnost za případné chyby v katalogích, brožurách a dalších tiskových materiálech. Danfoss si vyhrazuje právo změnit své výrobky bez předchozího upozornění. To se týká také výrobků již objednaných za předpokladu, že takové změny nevyžadují dodatečné úpravy již dohodnutých podmínek. Všechny ochranné známky uvedené v tomto materiálu jsou majetkem příslušných společností. Danfoss a logo firmy Danfoss jsou ochrannými známkami firmy Danfoss A/S. Všechna práva vyhrazena.



**Danfoss s.r.o.**

V Chotejně 15/765  
 102 00 Praha 10-Hostivař  
 Tel.: 283 014 111  
 Fax: 283 014 567  
 E-mail: danfoss.cz@danfoss.com  
 www.danfoss.cz