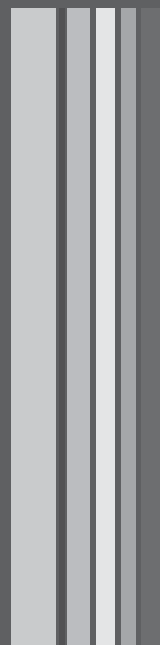




elmaplan
sanitárne steny





*CP13 - štandardné vyhotovenie
radových sprchových boxov*

elmaplan CP13

Sanitárne oddeľovacie steny Elmaplan CP13 sú konštrukčný systém používajúci ako svoj základ dosky z vysokotlakového laminátu, nazývaného niekedy tiež kompak alebo HPL, ktoré sú obojstranne potiahnuté melamínovou fóliou. Pevné steny z tohto materiálu o hrúbke 13 mm sú na zvislých hranách pri stene uložené v U profiloch z eloxovaného hliníku, a sú vzájomne prepojené elegantným vodorovným spevňovacím rozpieracím profilom. Jednotlivé elementy sú zabezpečené rektifikačnými nožičkami z nehrdzavejúcej ocele o výške 100 mm, ktoré sú štandardne kryté plastovými rozetami. Tie môžu byť na prianie nahradené rozetami z eloxovaného hliníku, alebo z nereze. Na takto vytvorenej samonosnej konštrukcii sú potom na špeciálnych hliníkových pántoch zavesené dverné krídla, ktoré hladko zapadajú do hliníkových dorazových profilov oblého prierezu, ktoré sú tiež súčasťou pevných stien.

Dvere sa potom zamykajú špeciálnou nezadlabanou zámkovou súpravou z masívneho hliníku, ktorá je zabezpečená západkovým zámkom a ukazovateľom voľno-obsadené, a je s možnosťou núdzového otvorenia. Zámková súprava sa štandardne dodáva s tzv. guľou, vysústruženou z masívneho hliníku.

Celý systém týchto stien sa štandardne dodáva v celkovej výške 2050 mm, s doskami vo farbe svetlosivej (Egger U708) a bielej (Egger W980). Na prianie a za príplatok je možné dodať aj iné výšky a iné farby dosiek, a to spravidla zo vzorkovníka firiem Egger a Max Funder.



*CP 13 - štandardné podpery
na stenách bez dverí*



*CP13 - štandardná
pisoárová stena*



CP 13 - Štandardné vyhotovenie WC kabín a pisoárovej steny

Najväčšou výhodou tohto systému je univerzálnosť jeho použitia. Je možné ho použiť ako v suchých, tak vo vlhkých alebo dokonca mokrých priestoroch. Navyše je vďaka špeciálne navrhnutým profilom veľmi pevný a stabilný, a to navzdory použitiu dosiek o hrúbke iba 13 mm.

CP13 - štandardná podpera steny s dverami



CP13 - štandardný masívny hliníkový záves



Dvere otvárajúce sa von

Dvere otvárajúce sa dovnútra





S32 - nadštandardné vyhotovenie, dosky dekor F503 a F509, exportné nohy z masívneho hliníka

elmaplan S32

Najväčšími prednosťami sanitárnych oddeľovacích stien ELMAPLAN S32 sú nadčasový vzhľad, stabilita, odolnosť a variabilita. Ďalej sa tento najčastejšie používaný systém vyznačuje kvalitou svojho spracovania, detailnou presnosťou a krátkymi dodacími lehotami. S vyhotovením ELMAPLAN S32 môže byť rozdelenie priestorov uskutočnené rýchlo, jednoducho, lacno a s dlhodobou životnosťou. Systém je vhodný pre zariadenie WC-kabín, masážnych boxov, kabínok na prezliekanie, deliacich priečok v soláriách a pod. Tým, že tento systém nie je viazaný na žiadne modulové rozmery, môžu byť vytvorené ľubovoľné kombinácie pôdorysných rozmerov.





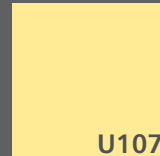
S32 - obrázky zľava:

- 1. detail štandardného pántu*
- 2. nadštandardná exportná nožička z masívneho hliníka*
- 3. štandardná noha s plastovou rozetou*

ELMAPLAN S32 oddeľovacie steny sú vyrobené z vysoko nepriepustných drevotrieskových dosiek hrúbky 32 mm obojstranne potiahnutých vrstvou melamínu. Dosky sú zo všetkých strán olemované eloxovaným hliníkovými profilmi. Dverové krídla sú podľa šírky dverí zavesené na dvoch alebo troch závesoch z nereze. Sú vybavené kvalitnými zámkami vrátane bezpečnostného núdzového otvárania a ukazovateľa voľno/obsadené. Doraz dverí je tlmený gumeným tesnením. Štandardne sa dodávajú kovové kľučky s povrchom z plastu vo farbe dosky, alebo kľučky z eloxovaného hliníka, ako nadštandard za príplatok kľučky z brúsenej nereze. Nohy deliacej steny sú vyrobené z nerezového materiálu a sú kryté rozetami z umelej hmoty. Na pranie, ako nadštandard za príplatok je možné dodať krytky nožičiek z eloxovaného hliníka, brúsenej nerezovej ocele alebo exportné nožičky z masívneho hliníka. Celková výška stien v štandardnom vyhotovení je 2050 mm.

Je možné dodať aj vyhotovenie pre materské školy. Takéto steny sú potom spravidla so zníženými dvernými krídlami, ktoré sú zabezpečené samouzatvárajúcimi pántmi, dorazovým madlom a ochranou proti priškripaniu prstov.

Okrem základných farieb je možná voľba z mnohých ďalších farieb zo sortimentu firmy EGGER.

ŠTANDARDNÉ FARBY		SKLADOVÉ PRÍPLATKOVÉ FARBY					
platinová biela	svetlosivá	hliníková	grafit metalíza	čínska červená	běžová	žltá	pastelovo žltá
							
W980	U708	F509	F503	U321	U112	U114	U107



S32 - vyhotovenie pre materské školy, dverné krídlo s ochranou proti priškripaniu prstov

S32 - štandardná pisoárová zástena



S32 - vyhotovenie pre materské školy, madlo dverí so zarážkou





elmaplan WF32

platinová
biela

W980

svetlosivá

U708

Sanitárne oddeľovacie steny ELMAPLAN WF32 – materiál pre náročné podmienky v mokrom prostredí. Sendvičové dosky z materiálu neprepúšťajúceho vodu umožňujú použitie všade tam, kde sú steny vystavené stálemu styku s vodou a vodnou parou (napr. v sprchách, na kúpaliskách, v kúpeľných prevádzkach a pod.).

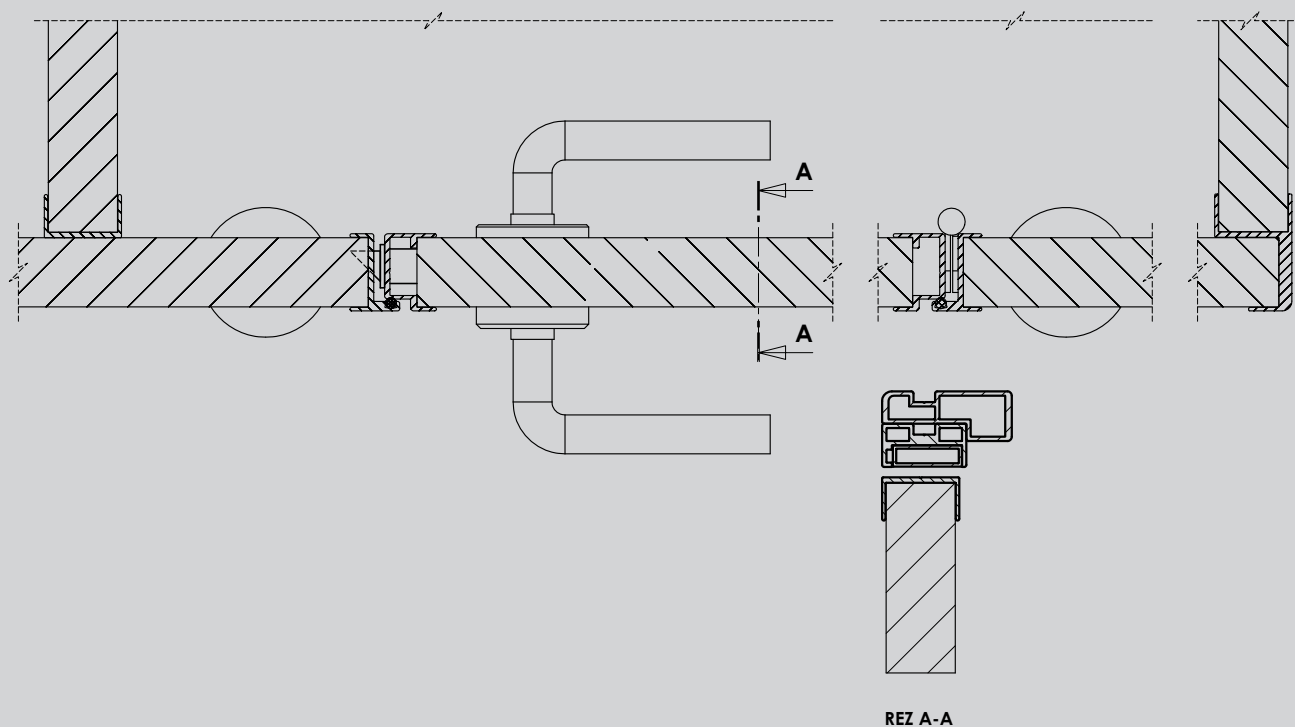
Doska hrúbky 32 mm s jadrom z extrudovaného polystyrénu je obojstranne potiahnutá vysokotlakovým laminátom hrúbky 2 mm s melamínovým povrchom. V porovnaní s tenkostennými systémami z HPL dosiek ponúka tento materiál výrazne vyššiu stabilitu a pevnosť stien.

Tento stenový systém je svojou konštrukciou, ako aj vzhľadom, porovnateľný a kombinovateľný so systémom ELMAPLAN S32. Dodáva sa štandardne tiež v celkovej výške 2050mm, v prípade osadenia na sprchové vaničky sa spravidla používa výška 1950mm bez nožičiek.

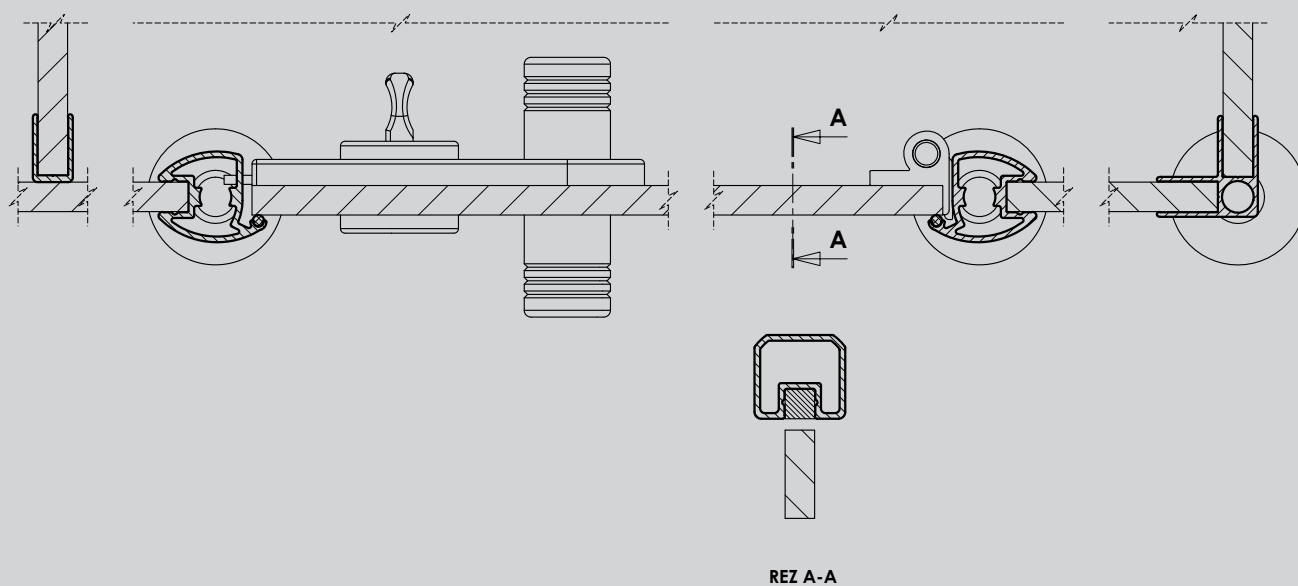
Tento systém sa dodáva len vo farbe sivej a bielej.



S32, WF32 – pozdĺžny rez, zvislý rez hornej časti

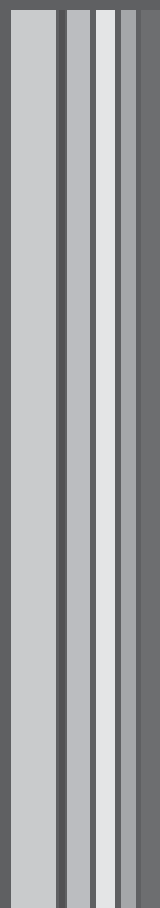


CP13 – pozdĺžny rez, zvislý rez hornej časti



*Na prianie sme schopní na sanitárne
priečky vytlačiť akýkoľvek motív.
Všetko podľa Vášho priania.*





P.M.H. Invest & Trade s.r.o.

organizačná zložka

Poštová 20, 937 01 Želiezovce

Tel. 00421 36 75 65 410 • Fax. 00421 36 77 10 030

E-mail: info@pmh-co.sk

[Http://www.pmh-co.sk](http://www.pmh-co.sk)

Váš obchodný partner